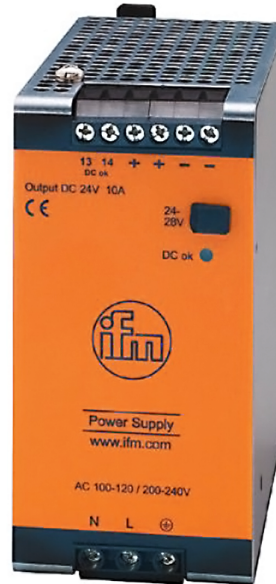




TROXNETCOM AS-i

Schaltnetzteile



Schaltnetzteil für eine 24 V Spannungsversorgung

Geregelte Stromversorgung für Sensoren, Aktuatoren, Auswerteelektronik und Controller

- Hoher Wirkungsgrad von > 84%
- Überspannungsschutz an Eingang und Ausgang
- Montage auf Hutschiene ohne Werkzeug
- Ausgangsspannung einstellbar bis 28 V DC
- Überlastsicher bis $1,5 \times$ Nennstrom
- Extrem geringe Wärmeentwicklung durch sehr hohen Wirkungsgrad
- Sekundärspannungsanzeige mittels LED

| | | | |
|--------------------------|---|-----------|---|
| Allgemeine Informationen | 2 | TNC-D4013 | 4 |
| Bestellschlüssel | 3 | | |

Allgemeine Informationen

Anwendung

- Schaltnetzteil TNC-D4013 (24 V DC; 10 A)
- Spannungsversorgung für AS-i Controller und Bedien- und Visualisierungstableaus
- Sehr hoher Wirkungsgrad von 91,6 %
- Geringe Restwelligkeit, < 30 mV
- Hohe Zuverlässigkeit



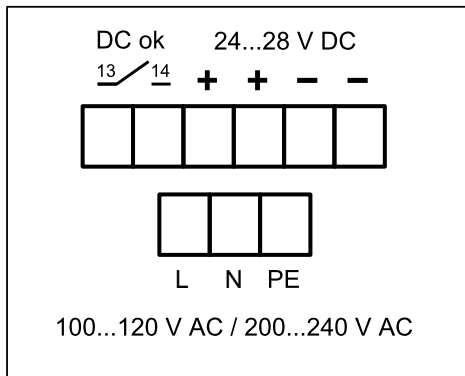
Bestellschlüssel

TNC – D1030
|
1

1 Serie
TNC-D1030
TNC-D4011

TNC-D4012
TNC-D4013

TNC-D4013



Anwendung

- Schaltnetzteil TNC-D4013 (24 V DC; 10 A)
- Spannungsversorgung für AS-i Controller und Bedien- und Visualisierungstableaus
- Sehr hoher Wirkungsgrad von 91,6 %
- Geringe Restwelligkeit, < 30 mV
- Hohe Zuverlässigkeit

| | |
|-------------------------------|--|
| Bestellbezeichnung | TNC-D4013 |
| Ausgangsstrom | 10 A |
| Nennspannung | < 230 V AC |
| Eingangsspannungsbereich | 100 - 120 V AC / 200 - 240 V AC |
| Nennfrequenz | 47 - 64 hz |
| Wirkungsgrad | 91,6 % |
| TROX Gehäuse | Stahlblech |
| Schutzart | IP 20 |
| Schutzklasse | I (Schutzerdung) |
| Anschluss | über Schraubklemmen |
| Temperaturbereich | -25 - + 70°C |
| Derating | 6 W/K (60 - 70 °C) |
| Ausgangsspannung | 24 - 28 V DC (± 2 %) nach SELV/PELV |
| Restwelligkeit max. | 50 mV |
| Netzausfallüberbrückungszeit | 47 ms |
| Kurzschlusschutz/überlastfrei | Ja |
| EMV | EN 61000-6-1; EN 61000-6-2; EN 61000-6-4 |
| Anzeigen LED | DC ok; 1 × LED, grün |
| Gewicht | 875,5 g |
| Abmessungen | 164 × 62 × 122,5 mm |

Ausschreibungstext

- Schaltnetzteil Typ TNC-D4013 zur Spannungsversorgung des Controllers oder Textdisplays
- Nennspannung: < 230 AC V
- Ausgangsspannung: 24 – 28 DC ($\pm 2\%$) V nach SELV/PELV
- Ausgangsstrom: 10 A
- Nennfrequenz: 47 - 64 Hz
- Wirkungsgrad: 91,6 %
- Anschluss: über Schraubklemmen
- Gehäusewerkstoffe: Stahlblech
- Umgebungstemperatur: -25 – + 70 °C
- Schutzart: IP 20
- Funktionsanzeige: DC okay, 1 × LED
- Fabrikat: TROX GmbH oder gleichwertig
- Typ: TNC-D4013