



Konform nach VDI 6022



ATEX-Ausführung optional



Taschenfilter

PFG



Vor- oder Endfilter in raumlufttechnischen Anlagen

Taschenfilter zur Abscheidung von Feinstaub

- Filtergruppen ISO ePM10 und ISO ePM1 (Feinstaubfilter)
- Leistungsdaten geprüft nach ISO 16890
- Eurovent-Zertifizierung für Feinstaubfilter
- Hygienekonform nach VDI 6022
- Hohe Energieeffizienz gemäß Eurovent
- Glasfaservliese in genähter Ausführung
- Vergrößerte Filterfläche durch Filtermedium in Taschenform
- Niedrige Anfangsdruckdifferenz und hohe Staubspeicherfähigkeit, optimale Strömungsbedingungen durch Filtertaschen in Keilform
- Variable Taschenanzahl und Taschentiefe
- Kurze Montage- und Filterwechselzeiten durch einfache und sichere Handhabung
- Einbaumöglichkeiten in Standard-Zellenrahmen für Filterwände (Serie SIF) oder in Universalgehäuse (Serie UCA) für Kanaleinbau

Optionale Ausstattung und Zubehör

- Frontrahmen aus Kunststoff oder verzinktem Stahlblech
- ATEX-Ausführung für Schutz zonen 1 und 2 sowie 21 und 22

Allgemeine Informationen	2	Bestellschlüssel	5
Technische Daten	3	Abmessungen	6
Ausschreibungstext	4		

Allgemeine Informationen

Anwendung

- Taschenfilter aus Glasfaservliesen der Serie PFG zur Abscheidung von Feinstaub
- Feinstaubfilter: Vor- oder Endfilter in raumluftechnischen Anlagen

Klassifikation

- Eurovent-Zertifizierung für Feinstaubfilter
- Hygiene-Konformität
- Konformitätsbescheinigung zum Einsatz in explosionsgefährdeten Bereichen

Nenngrößen

- B × H × T [mm]

Filterklassen

Filtergruppen

- ISO ePM10 nach ISO 16890
- ISO ePM1 nach ISO 16890

Filterklassen

- ePM10 60 %
- ePM10 75 %
- ePM1 60 %
- ePM1 75 %
- ePM1 90 %

Ausführung

- PLA: Rahmen Kunststoff
- GAL: Rahmen Stahl verzinkt

Ergänzende Produkte

- Filterwand (SIF)
- Universalgehäuse (UCA)

Konstruktionsmerkmale

- Keilförmige Filtertaschen
- Rahmentiefe Ausführung PLA: 25 mm
- Rahmentiefe Ausführung GAL: 20, 25 mm
- Anzahl Taschen: 3, 4, 5, 6, 7, 8

Materialien und Oberflächen

- Filtermedien aus Glasfaservliesen
- Rahmen aus Kunststoff oder verzinktem Stahlblech

Normen und Richtlinien

- Prüfung nach ISO 16890; Internationale Norm für die allgemeine Raumluftechnik; Abscheidegradklassifizierung auf Grundlage des ermittelten Fraktionsabscheidegrades, der zu einem Berichtssystem für den Feinstaubabscheidegrad (ePM) verarbeitet wird
- Für Feinstaubfilter wird der Fraktionsabscheidegrad eines bestimmten Größenbereichs durch Aerosole (DEHS und KCl) ermittelt
- Entsprechend der ermittelten Werte erfolgt die Klassifizierung in die Filtergruppen ISO ePM10 und ISO ePM1
- Hygiene-Konformität für Ausführung PLA: VDI 6022, VDI 3803, DIN 1946 Teil 4, ÖNORM H 6021 und ÖNORM H 6020, SWKI VA 104-01 und SWKI 99-3 sowie EN 16798
- Konformitätsbescheinigung zur bestimmungsgemäßen Verwendung in explosionsgefährdeten Bereichen nach Richtlinie 2014/34/EU und Übereinstimmung der grundlegenden Sicherheits- und Gesundheitsanforderungen nach EN 80079-36:2016 und EN 80079-37:2016

Technische Daten

Fraktionsabscheidegrad ePM10 [%] nach ISO 16890	60	75	–	–	–
Fraktionsabscheidegrad ePM1 [%] nach ISO 16890	–	–	60	75	90
Anfangsdruckdifferenz [Pa] bei Nennvolumenstrom	55	70	80	100	140
Empfohlene Enddruckdifferenz [Pa]	250 – 350	250 – 350	250 – 350	250 – 350	250 – 350
maximale Betriebstemperatur [°C] für Rahmen aus Kunststoff	60	60	60	60	60
maximale Betriebstemperatur [°C] für Rahmen aus verzinktem Stahlblech	90	90	90	90	90

Filterwechsel/Enddruckdifferenz

Es gilt, das Optimum aus möglichst langer Standzeit bei energetisch niedrigen Druckdifferenzen und sicherer Hygiene zu finden. Ein festgelegter, empfohlener Wert für die Enddruckdifferenz kann dazu verleiten, diesen Wert partout einhalten zu müssen, unabhängig von der Sinnhaftigkeit und den heutigen Maßstäben in Bezug auf z. B. Energieeinsparung, Nachhaltigkeit oder Ressourcenschonung. Zur Einsparung von Kosten und Energie empfehlen wir grundsätzlich den Einsatz technisch hochwertiger Filter mit niedrigen Anfangsdruckdifferenzen und flachem Druckdifferenzverlauf. Zudem sollte für einen Filterwechsel das bevorzugte Kriterium die Druckdifferenz sein. Für weitere Informationen verweisen wir auf die Montage- und Wartungsanleitung.

Ausschreibungstext

Dieser Ausschreibungstext beschreibt die generellen Eigenschaften des Produkts. Texte für Varianten generiert unser Auslegungsprogramm Easy Product Finder.

Ausschreibungstext

Taschenfilter PFG aus Glasfaservliesen zur Abscheidung von Feinstaub als Vor- oder Endfilter in raumlufttechnischen Anlagen. Filtermedium in Taschenform ermöglicht hohe Staubspeicherfähigkeit bei niedriger Anfangsdruckdifferenz. Taschenfilter aus Glasfaservliesen lieferbar in Standard- und Sondergrößen mit variabler Taschenanzahl und Taschentiefe, Filtergruppen ISO ePM10 und ISO ePM1 nach ISO 16890. Taschenfilter aus Glasfaservliesen sind nach Eurovent zertifiziert und hygienekonform nach VDI 6022. Die Taschenfilter mit optionalem EX-Schutz PFG-EX dürfen in explosionsgefährdeten Bereichen der Zonen 1 und 2 sowie Zonen 21 und 22 eingesetzt werden (EX II 2G Ex h IIC Gb und EX II 2D Ex h IIIB Db). Die Filter müssen zwingend mit dem Erdpotential verbunden sein. Alle leitfähigen und ableitfähigen Teile müssen miteinander verbunden und geerdet werden. Leitfähige Stäube sind von der Anwendung auszuschließen. Metallische Fremdmaterialien

dürfen unter keinen Umständen in den Filter gelangen. Umgebungstemperaturbereich: $-40\text{ °C} \leq T_a \leq +80\text{ °C}$

Materialien und Oberflächen

- Filtermedien aus Glasfaservliesen
- Rahmen aus Kunststoff oder verzinktem Stahlblech

Ausführung

- PLA: Rahmen Kunststoff
- GAL: Rahmen Stahl verzinkt

Auslegungsdaten

- Filtergruppe [ISO 16890]
- Abscheidegrad [%]
- Volumenstrom [m^3/h]
- Anfangsdruckdifferenz [Pa]
- Nenngröße [mm]

Bestellschlüssel

PFG – ePM1 – 90 % – PLA – 25 / 592 × 592 × 600 × 8
| 1 | 2 | 3 | 4 | 5 | 6 | 7

1 Serie

PFG Taschenfilter aus Glasfaservliesen

2 Klassifizierung

ePM1 Fraktionsabscheidegrad ePM1 nach ISO 16890

ePM10 Fraktionsabscheidegrad ePM10 nach ISO 16890

3 Abscheidegrad

Nach ISO 16890 den Abscheidegrad [%] angeben

4 Ausführung

PLA Rahmen aus Kunststoff

Bestellbeispiel: PFG-ePM1-90%-PLA-25/592×592×600×8

Serie	PFG
Klassifizierung	Fraktionsabscheidegrad ePM1 nach ISO 16890
Abscheidegrad	90 %
Ausführung	Rahmen aus Kunststoff
Rahmentiefe [mm]	25
Nenngröße [mm]	Breite 592, Höhe 592, Tiefe 600
Anzahl Taschen	8

GAL Rahmen aus verzinktem Stahlblech

EX Rahmen aus verzinktem Stahlblech, EX-Schutzzonen 1 und 2 sowie 21 und 22

5 Rahmentiefe [mm]

20 (nur mit Ausführung GAL)

25

6 Nenngröße [mm]

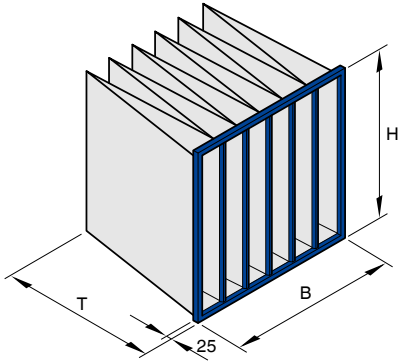
Breite × Höhe × Tiefe angeben

7 Anzahl Taschen

3, 4, 5, 6, 7, 8

Abmessungen

Maßzeichnung PFG-...-PLA/...



Produktspezifische Daten

1					2		3	4	5
B	H	T	Anzahl Taschen	Filterklasse	qv [l/s]	qv [m³/h]	ΔpA [Pa]	m²	kg
592	592	600	6	ePM10 60 %	944	3400	55	4,4	1,5
490	592	600	5	ePM10 60 %	778	2800	55	3,7	1,3
287	592	600	3	ePM10 60 %	472	1700	55	2,2	0,9
592	490	600	6	ePM10 60 %	778	2800	55	3,6	1,4
592	287	600	6	ePM10 60 %	472	1700	55	2,1	0,9
287	287	600	3	ePM10 60 %	236	850	55	1,1	0,5
592	892	600	6	ePM10 60 %	1417	5100	55	6,6	2
490	892	600	5	ePM10 60 %	1167	4200	55	5,5	1,6
287	892	600	3	ePM10 60 %	708	2550	55	3,3	1,1
592	592	600	6	ePM10 75 %	944	3400	70	4,4	1,5
490	592	600	5	ePM10 75 %	778	2800	70	3,7	1,3
287	592	600	3	ePM10 75 %	472	1700	70	2,2	0,9
592	490	600	6	ePM10 75 %	778	2800	70	3,6	1,4
592	287	600	6	ePM10 75 %	472	1700	70	2,1	0,9
287	287	600	3	ePM10 75 %	236	850	70	1,1	0,5
592	892	600	6	ePM10 75 %	1417	5100	70	6,6	2
490	892	600	5	ePM10 75 %	1167	4200	70	5,5	1,6
287	892	600	3	ePM10 75 %	708	2550	70	3,3	1,1
592	592	600	8	ePM1 60 %	944	3400	80	5,9	2
490	592	600	7	ePM1 60 %	778	2800	80	5,1	1,7
287	592	600	4	ePM1 60 %	472	1700	80	2,9	1,1
592	490	600	8	ePM1 60 %	778	2800	80	4,9	1,7
592	287	600	8	ePM1 60 %	472	1700	80	2,8	1,1
287	287	600	4	ePM1 60 %	236	850	80	1,4	0,6
592	892	600	8	ePM1 60 %	1417	5100	80	8,8	2,4
490	892	600	7	ePM1 60 %	1167	4200	80	7,7	2,2
287	892	600	4	ePM1 60 %	708	2550	80	4,4	1,4
592	592	600	8	ePM1 75 %	944	3400	100	5,9	2
490	592	600	7	ePM1 75 %	778	2800	100	5,1	1,7
287	592	600	4	ePM1 75 %	472	1700	100	2,9	1,1
592	490	600	8	ePM1 75 %	778	2800	100	4,9	1,7
592	287	600	8	ePM1 75 %	472	1700	100	2,8	1,1
287	287	600	4	ePM1 75 %	236	850	100	1,4	0,6
592	892	600	8	ePM1 75 %	1417	5100	100	8,8	2,4
490	892	600	7	ePM1 75 %	1167	4200	100	7,7	2,2
287	892	600	4	ePM1 75 %	708	2550	100	4,4	1,4
592	592	600	8	ePM1 90 %	944	3400	140	5,9	2



1					2		3	4	5
B	H	T	Anzahl Taschen	Filterklasse	qv [l/s]	qv [m³/h]	ΔpA [Pa]	m²	kg
490	592	600	7	ePM1 90 %	778	2800	140	5,1	1,7
287	592	600	4	ePM1 90 %	472	1700	140	2,9	1,1
592	490	600	8	ePM1 90 %	778	2800	140	4,9	1,7
592	287	600	8	ePM1 90 %	472	1700	140	2,8	1,1
287	287	600	4	ePM1 90 %	236	850	140	1,4	0,6
592	892	600	8	ePM1 90 %	1417	5100	140	8,8	2,4
490	892	600	7	ePM1 90 %	1167	4200	140	7,7	2,2
287	892	600	4	ePM1 90 %	708	2550	140	4,4	1,4

① Nenngröße ② Nennvolumenstrom ③ Anfangs-Druckdifferenz ④ Filterfläche ⑤ Gewicht