



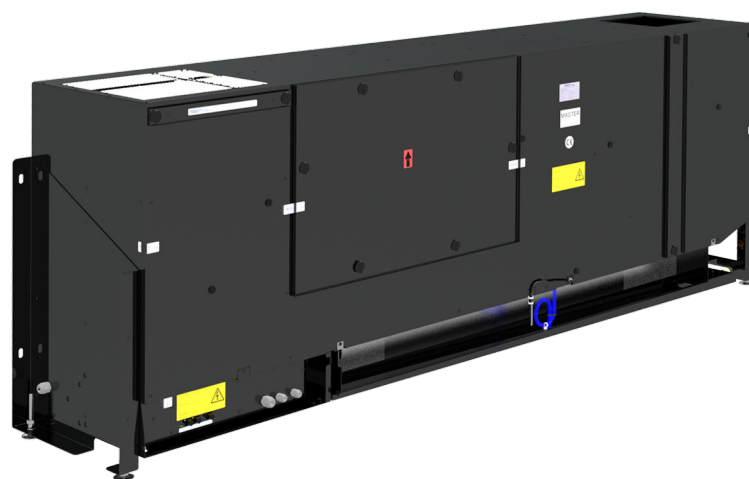
Dezentrale Lüftungsgeräte

Brüstungsgeräte

FSL-B-ZAB/SEK

SCHOOLAIR-B / -B-HE / B-HV

mit Regelung FSL-CONTROL III (optional)



Vor Beginn aller Arbeiten Anleitung lesen!

TROX GmbH
Heinrich-Trox-Platz
47504 Neukirchen-Vluyn
Germany
Telefon: +49 2845 202-0
Telefax: +49 2845 202-265
E-Mail: trox@trox.de
Internet: <http://www.trox.de>

A00000074160, 1, DE/de
11/2019

© TROX GmbH 2018

Allgemeine Hinweise

Informationen zur Montage- und Betriebsanleitung

Diese Montage- und Betriebsanleitung ermöglicht den korrekten Einbau sowie den sicheren und effizienten Umgang mit dem Lüftungsgerät.

Die Montage- und Betriebsanleitung wendet sich an Montagefirmen, Haustechniker, technisches Personal oder unterwiesene Personen sowie an Fachkräfte des Elektro- und Klimahandwerks.

Das Personal muss die Anleitung vor Beginn aller Arbeiten sorgfältig durchgelesen und verstanden haben. Grundvoraussetzung für sicheres Arbeiten ist die Einhaltung aller angegebenen Sicherheitshinweise und Handlungsanweisungen in dieser Anleitung.

Darüber hinaus gelten die örtlichen Arbeitsschutzvorschriften und allgemeinen Sicherheitsbestimmungen für den Einsatzbereich des Lüftungsgeräts.

Bei der Anlagenübergabe ist die Anleitung an den Anlagenbetreiber zu übergeben. Der Anlagenbetreiber hat die Anleitung der Anlagendokumentation beizufügen. Die Anleitung muss für das Personal jederzeit zugänglich aufbewahrt werden.

Abbildungen in dieser Anleitung dienen dem grundsätzlichen Verständnis und können von der tatsächlichen Ausführung des Lüftungsgeräts abweichen.

Mitgeltende Unterlagen

- Installation- und Konfigurationsanleitung FSL-CONTROL III (bei Geräten mit FSL-CONTROL III Regelung)
- ggf. projektspezifische Unterlagen

Technischer Service von TROX

Zur schnellen und effektiven Bearbeitung folgende Informationen bereithalten:

- Produktbezeichnung
- TROX-Auftrags- und Positionsnummer
- Lieferdatum
- Kurzbeschreibung der Störung oder der Rückfrage

Online	www.trox.de
Telefon	+49 2845 202-400

Urheberschutz

Diese Dokumentation – einschließlich aller Abbildungen – ist urheberrechtlich geschützt und ausschließlich zur Verwendung mit dem Produkt bestimmt.

Jede Verwertung außerhalb der Grenzen des Urheberrechtsgesetzes ist ohne unsere Zustimmung unzulässig und verpflichtet zu Schadensersatz.

Dies gilt insbesondere für:

- Veröffentlichung
- Vervielfältigung
- Übersetzung
- Mikroverfilmung
- Einspeicherung und Bearbeitung in elektronischen Systemen

Haftungsbeschränkung

Alle Angaben und Hinweise in dieser Anleitung wurden unter Berücksichtigung der geltenden Normen und Vorschriften, des Stands der Technik sowie unserer langjährigen Erkenntnisse und Erfahrungen zusammengestellt.

Der Hersteller übernimmt keine Haftung für Schäden auf Grund:

- Nichtbeachtung der Anleitung
- Nichtbestimmungsgemäßer Verwendung
- Einsatz von nicht ausgebildetem Personal
- Eigenmächtiger Umbauten
- Technischer Veränderungen
- Verwendung nicht zugelassener Ersatzteile

Der tatsächliche Lieferumfang kann bei Sonderausführungen, der Inanspruchnahme zusätzlicher Bestelloptionen oder auf Grund neuester technischer Änderungen von den hier beschriebenen Erläuterungen und Darstellungen abweichen.

Es gelten die im Liefervertrag vereinbarten Verpflichtungen, die Allgemeinen Geschäftsbedingungen sowie die Lieferbedingungen des Herstellers und die zum Zeitpunkt des Vertragsabschlusses gültigen gesetzlichen Regelungen.

Technische Änderungen im Rahmen der Verbesserung der Gebrauchseigenschaften und der Weiterentwicklung behalten wir uns vor.

Mangelhaftungsgarantie

Die Bestimmungen der Mangelhaftungsgarantie sind in Abschnitt „VI. Mängelansprüche“ der Allgemeinen Liefer- und Zahlungsbedingungen der TROX GmbH beschrieben.

Die Allgemeinen Liefer- und Zahlungsbedingungen der TROX GmbH befinden sich im Internet unter www.trox.de.

1	Über das Lüftungsgerät	5	11	Index	47
	1.1 Gerätevarianten.....	5		Anhang	48
	1.1.1 FSL-B-ZAB/SEK.....	5		A EG-Konformitätserklärung.....	49
	1.1.2 SCHOOLAIR-B.....	6		B Produktinformationen nach ErP-Richtlinie ..	50
	1.1.3 SCHOOLAIR-B-HE.....	7		C Hygiene Konformitätserklärung.....	54
	1.1.4 SCHOOLAIR-B-HV.....	8		D Inbetriebnahme-/Wartungsprotokoll.....	55
	1.2 Schematische Darstellung der Luftströme.....	9			
2	Sicherheit	13			
	2.1 Symbole dieser Anleitung.....	13			
	2.2 Bestimmungsgemäße Verwendung.....	14			
	2.3 Sicherheitskennzeichnungen.....	14			
	2.4 Gefahren durch Strom.....	15			
	2.5 Gefahren durch rotierende Teile.....	15			
	2.6 Gefahren durch mangelnde Hygiene.....	15			
	2.7 Gefahren durch falschen Aufstellungsort..	15			
	2.8 Personalanforderung.....	15			
	2.8.1 Persönliche Schutzausrüstungen.....	16			
3	Transport und Lagerung	17			
4	Einbau und Installation	18			
	4.1 Allgemeine Einbauhinweise.....	18			
	4.1.1 Lüftungsgerät einbauen.....	18			
	4.2 Wasseranschlüsse herstellen.....	20			
	4.3 Elektrische Anschlüsse herstellen.....	21			
	4.4 Anschluss Versorgungsspannung.....	22			
	4.5 Anschluss Raumbediengerät.....	22			
	4.6 Anschluss externer Ein- und Ausgänge....	23			
	4.7 Kommunikation FSL-CONTROL III.....	24			
	4.7.1 Mehrere Regler innerhalb einer Regelzone.....	24			
	4.7.2 Anschluss an Gebäudeleittechnik (GLT).....	25			
	4.7.3 Netzwerk mit mehreren Regelzonen.....	26			
5	Erstinbetriebnahme	27			
6	Einstellungen am Raumbediengerät	28			
	6.1 Analoges Raumbediengerät.....	28			
7	Regelung des Lüftungsgeräts	30			
8	Wartung und Reinigung	31			
	8.1 Wartungsarbeiten.....	31			
	8.1.1 Luftfilter prüfen / wechseln.....	31			
	8.1.2 Wärmeübertrager und Kondensatwanne reinigen.....	33			
	8.1.3 Wärmerückgewinner reinigen.....	34			
9	Ersatzteilliste	38			
	9.1 FSL-B-ZAB/SEK.....	39			
	9.2 SCHOOLAIR-B.....	41			
	9.3 SCHOOLAIR-B-HE.....	42			
	9.4 SCHOOLAIR-B-HV.....	43			
10	Technische Daten	45			

1 Über das Lüftungsgerät

1.1 Gerätevarianten

1.1.1 FSL-B-ZAB/SEK

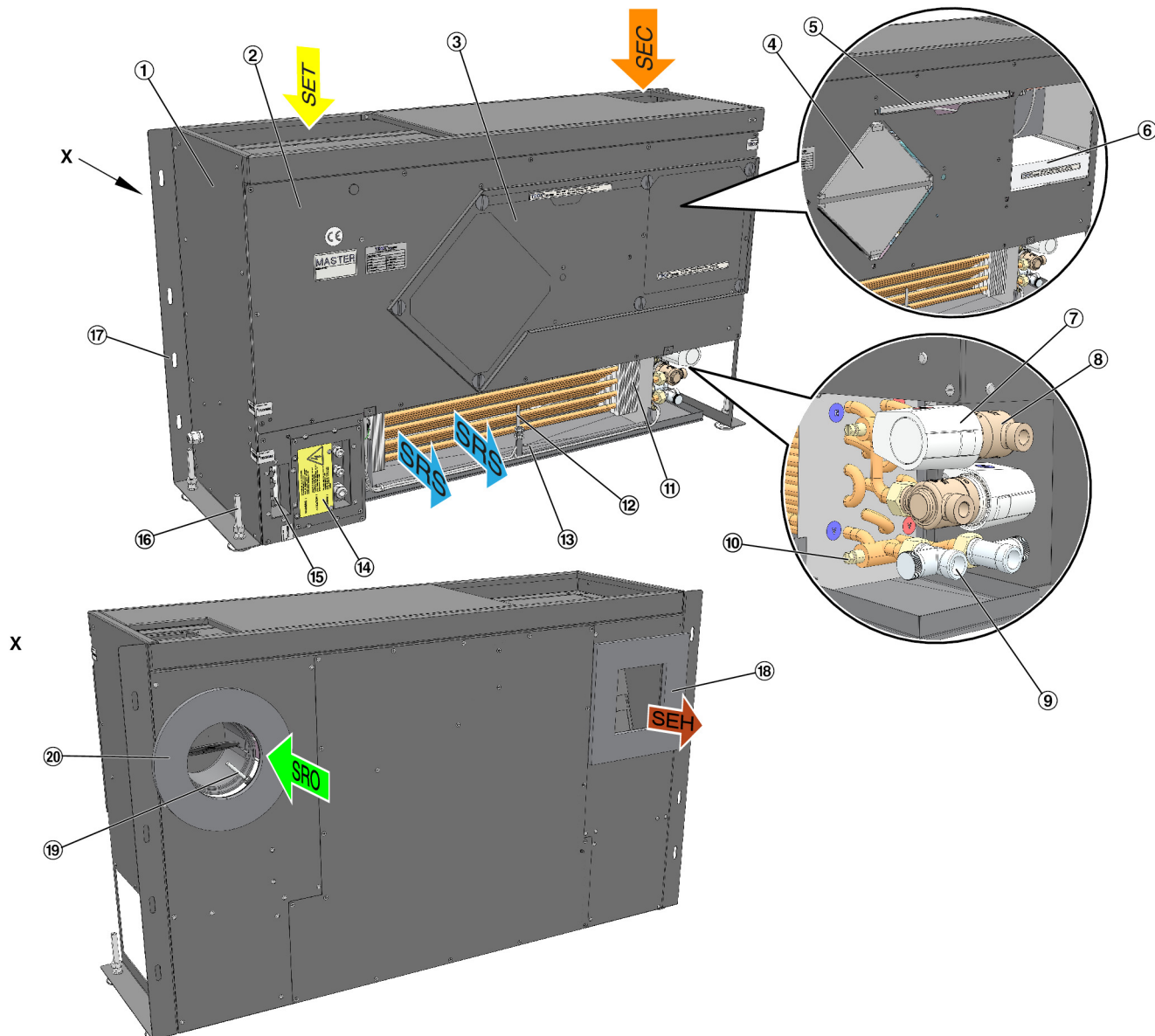


Abb. 1: Lüftungsgerät FSL-B-ZAB/SEK

- | | |
|--------------------------------------|--|
| ① Gehäuse | ⑭ Revisionsdeckel Regelung |
| ② Gerätedeckel | ⑮ Netzwerkanlüsse |
| ③ Revisionsdeckel | ⑯ Justierfüße |
| ④ Wärmerückgewinner | ⑰ Befestigungswinkel |
| ⑤ Abluftfilter ISO Coarse 55% | ⑱ Abluftöffnung mit Dichtung |
| ⑥ Außenluftfilter ISO ePM1 65% | ⑲ Außenlufttemperaturfühler (optional) |
| ⑦ Ventilstellantrieb | ⑳ Außenluftöffnung mit Dichtung |
| ⑧ Ventil | SEH Fortluft Einzelraum |
| ⑨ Rücklaufverschraubung | SET Abluft Einzelraum |
| ⑩ Entlüftungsventil | SRO Außenluft Einzelraum |
| ⑪ Wärmeübertrager | SRS Zuluft Einzelraum |
| ⑫ Zulufttemperaturfühler (optional) | SEC Sekundärluft (optional) |
| ⑬ Kondensatwanne mit Kondensatablauf | |

1.1.2 SCHOOLAIR-B

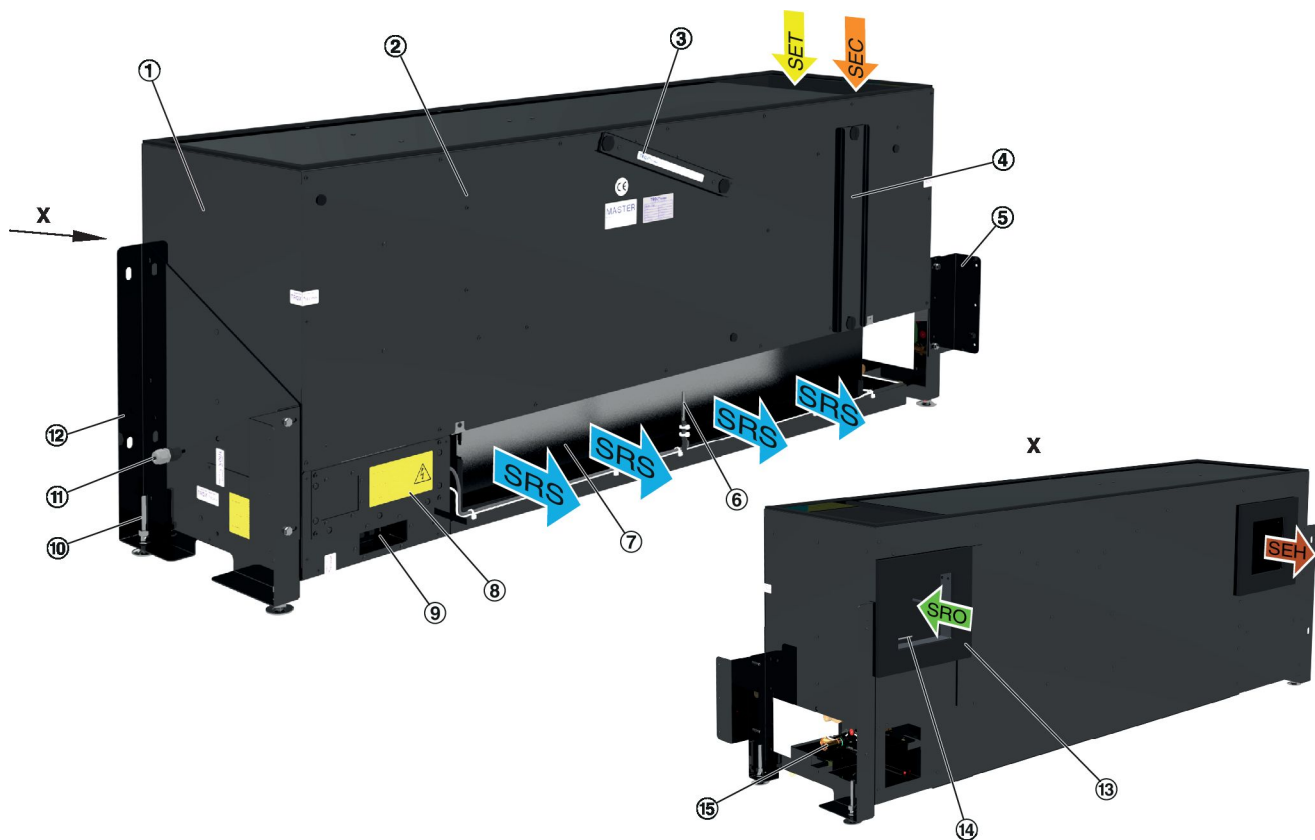


Abb. 2: Lüftungsgerät SCHOOLAIR-B

- | | |
|---|---|
| ① Gehäuse | ⑪ Kabeldurchführung für Elektroanschlüsse |
| ② Gerätedeckel | ⑫ Befestigungswinkel |
| ③ Abluftfilter ISO Coarse 55% | ⑬ Dichtung |
| ④ Filterdeckel / Außenluftfilter ISO ePM1 65% | ⑭ Außenlufttemperaturfühler (optional) |
| ⑤ Befestigungswinkel für Geräteverkleidung (optional) | ⑮ Wasseranschlüsse |
| ⑥ Zulufttemperaturfühler (optional) | SEH Fortluft Einzelraum |
| ⑦ Wärmeübertrager | SET Abluft Einzelraum |
| ⑧ Revisionsdeckel Regelung | SRO Außenluft Einzelraum |
| ⑨ Netzwerkanschlüsse | SRS Zuluft Einzelraum |
| ⑩ Justierfüße | SEC Sekundärluft (optional) |

1.1.3 SCHOOLAIR-B-HE

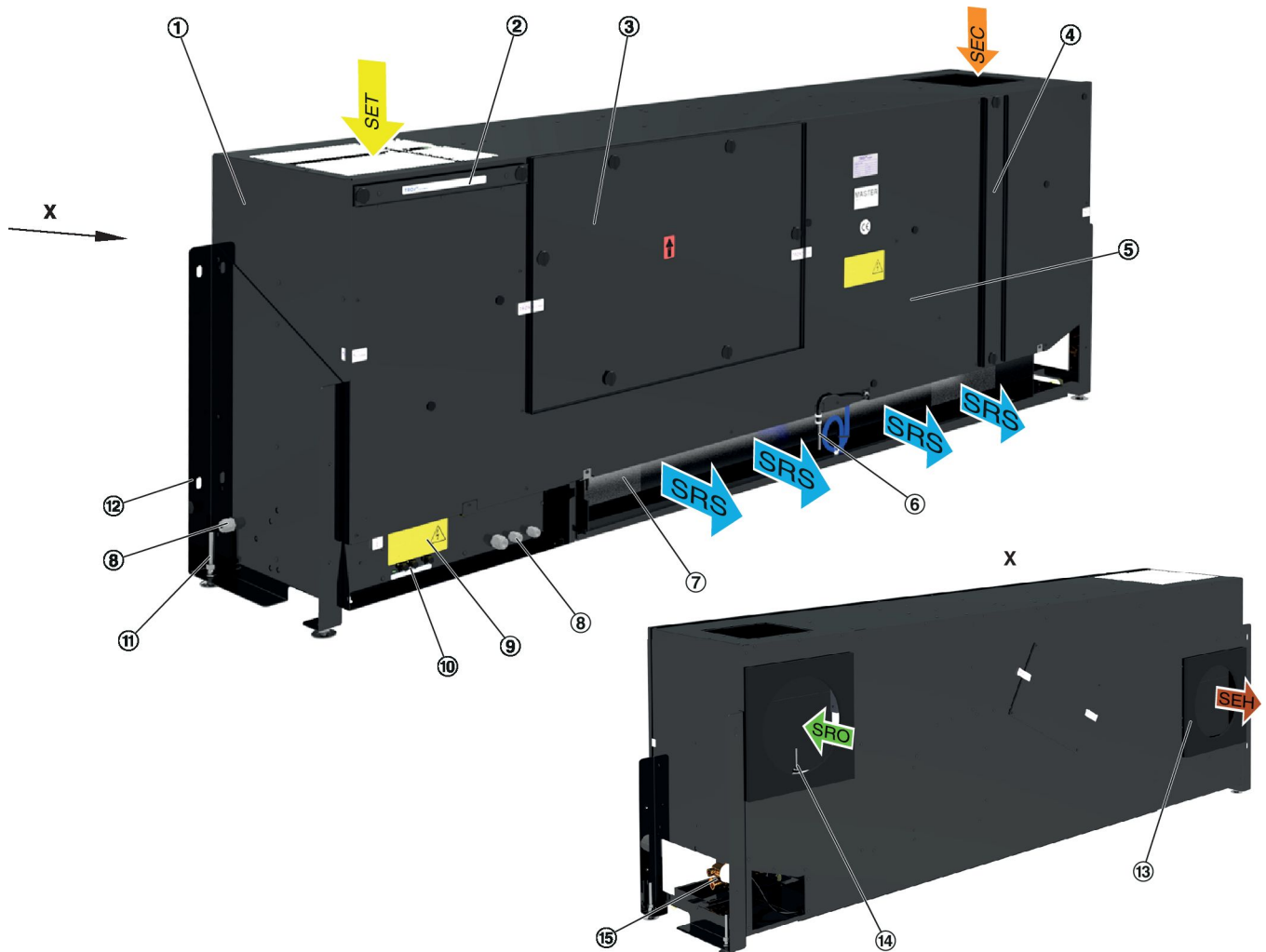


Abb. 3: Lüftungsgerät SCHOOLAIR-B-HE

- | | |
|---|--|
| ① Gehäuse | ⑪ Justierfüße |
| ② Abluftfilter ISO Coarse 55% | ⑫ Befestigungswinkel |
| ③ Revisionsdeckel Wärmerückgewinner | ⑬ Dichtung |
| ④ Filterdeckel / Außenluftfilter ISO ePM1 65% | ⑭ Außenlufttemperaturfühler (optional) |
| ⑤ Revisionsdeckel | ⑮ Wasseranschlüsse |
| ⑥ Zulufttemperaturfühler (optional) | SEH Fortluft Einzelraum |
| ⑦ Wärmeübertrager | SET Abluft Einzelraum |
| ⑧ Kabeldurchführung für Elektroanschlüsse | SRO Außenluft Einzelraum |
| ⑨ Reglerbox | SRS Zuluft Einzelraum |
| ⑩ Netzwerkanschlüsse | SEC Sekundärluft |

1.1.4 SCHOOLAIR-B-HV

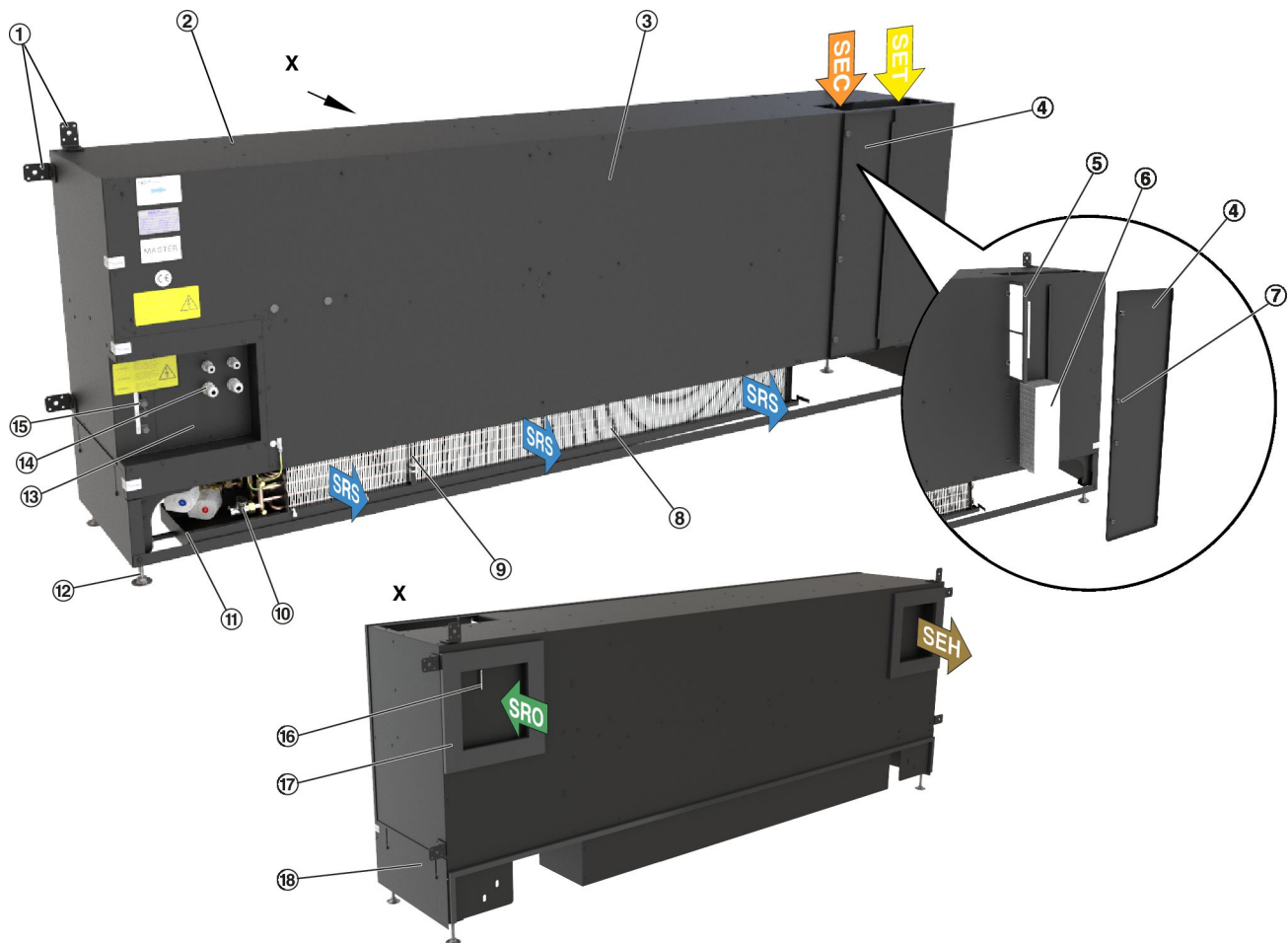


Abb. 4: Lüftungsgerät SCHOOLAIR-B-HV

- | | | | |
|---|---|-----|---|
| ① | Befestigungswinkel | ⑬ | Revisionsdeckel Regelung |
| ② | Gehäuse | ⑭ | Kabeldurchführung für Elektroanschlüsse |
| ③ | Gerätedeckel | ⑮ | Netzwerkanschlüsse |
| ④ | Filterdeckel | ⑯ | Außenlufttemperaturfühler (optional) |
| ⑤ | Abluftfilter ISO Coarse 50% | ⑰ | Dichtung |
| ⑥ | Außenluftfilter ISO ePM1 65% | ⑱ | Höhenverstellbarer Luftführungsstutzen |
| ⑦ | Befestigung Filterdeckel | SEH | Fortluft Einzelraum |
| ⑧ | Wärmeübertrager | SET | Abluft Einzelraum |
| ⑨ | Zulufttemperaturfühler (optional) | SRO | Außenluft Einzelraum |
| ⑩ | Wasseranschlüsse links, bei Ausführung rechts
Anschlüsse spiegelbildlich | SRS | Zuluft Einzelraum |
| ⑪ | Kondensatwanne mit Ablauf | SEC | Sekundärluft |
| ⑫ | Justierfüße | | |

1.2 Schematische Darstellung der Luftströme

FSL-B-ZAB/SEK

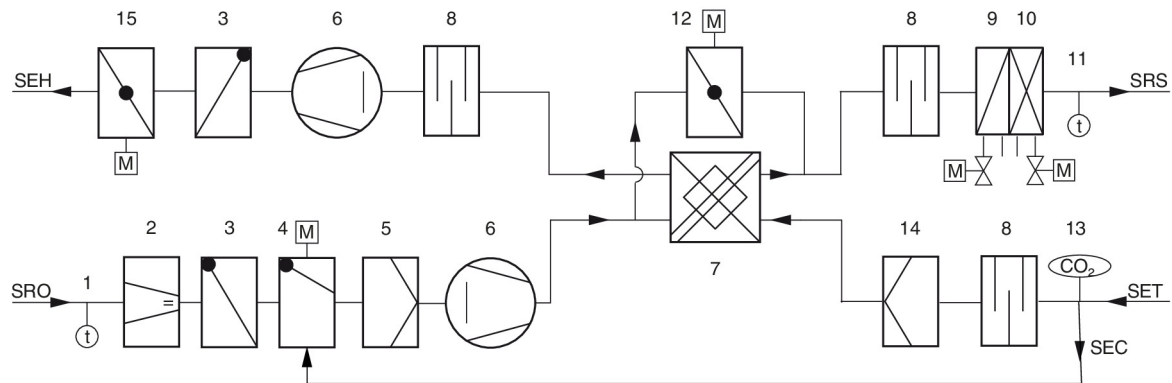


Abb. 5: Lüftungsschema FSL-B-ZAB/SEK

1	Außenlufttemperaturfühler (optional)	11	Zulufttemperaturfühler (optional)
2	Volumenstrombegrenzer	12	Bypassklappe mit Stellantrieb
3	Rückschlagklappe	13	CO ₂ -Sensor (optional)
4	Umschaltklappe mit Stellantrieb	14	Abluftfilter ISO Coarse 55%
5	Außenluftfilter ISO ePM1 65%	15	Absperrklappe mit Stellantrieb (Fortluft)
6	Ventilator (Zu- und Abluft)	SEH	Fortluft Einzelraum
7	Rekuperativer Wärmerückgewinner	SET	Abluft Einzelraum
8	Schalldämpfer	SRO	Außenluft Einzelraum
9	Luftheritzer (optional)	SRS	Zuluft Einzelraum
10	Luftkühler (optional)	SEC	Sekundärluft (optional)

Funktionsbeschreibung

Dezentrale Zu- und Abluftgeräte be- und entlüften den Raum und decken die Kühl- und Heizlast gemäß der technischen Daten ab.

Die Außenluft wird von einem EC-Radialventilator durch die Fassade angesaugt. Der mechanische Volumenstrombegrenzer verhindert bei zu hohem Winddruck, dass ein zu hoher Volumenstrom in das Gerät gelangt. Die Rückschlagklappe verhindert ein zurückströmen der Luft bei Unterdruck an der Fassade. Bevor die Außenluft in den Ventilator gelangt, wird sie durch den Außenluftfilter gereinigt. Danach strömt die Außenluft durch den rekuperativen Wärmerückgewinner, der in energetisch sinnvollen Betriebssituationen und zum Geräteschutz über einen Bypass umgangen werden kann.

Bevor die Zuluft quellluftartig in den Raum strömt wird sie bei Bedarf im Wärmeübertrager noch erwärmt bzw. gekühlt (optional bei 4-Leiter Geräten).

Die Abluft strömt durch den Abluftfilter, bevor sie durch den Wärmerückgewinner, den Abluftventilator und die motorisierte Absperrklappe als Fortluft ins Freie gefördert wird.

Bei ausreichend guter Raumluftqualität schaltet die FSL-CONTROL III Regelung durch Schließen der Umschaltklappe in den energetisch sinnvollen Sekundärluftbetrieb.

Die Regelung vergleicht dabei die Sollwerte der Raumluftqualität mit den am CO₂-Sensor gemessenen IST Werten und schaltet automatisch zwischen Außenluft- und Sekundärluftbetrieb um.

Zum Brandschutz, Frostschutz und zur Vermeidung von Zugluft, werden bei Stromausfall die Umschalt- und Fortluftklappe zugefahren. Hierzu besitzen die Stellantriebe einen Energiespeicher.

SCHOOLAIR-B

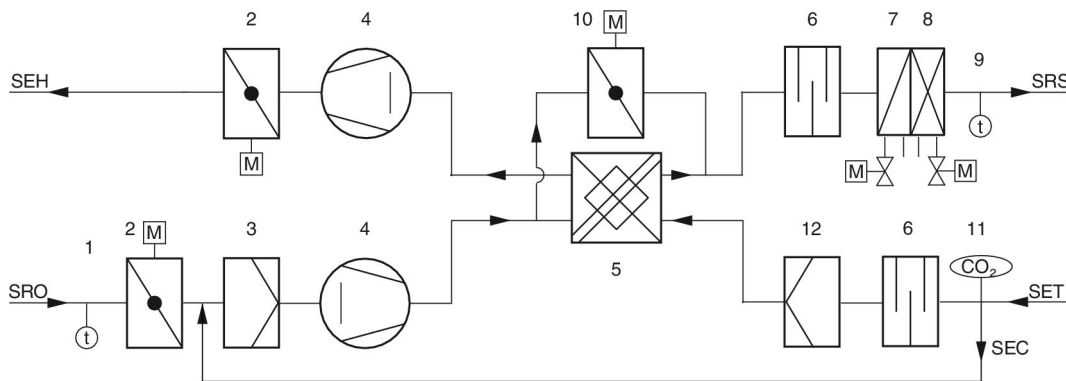


Abb. 6: Lüftungsschema SCHOOLAIR-B

- | | | | |
|---|---|-----|------------------------------------|
| 1 | Außentemperaturfühler (optional) | 10 | Bypassklappe mit Stellantrieb |
| 2 | Absperrklappe mit Stellantrieb (Fortluft und Außenluft) | 11 | CO ₂ -Sensor (optional) |
| 3 | Außenluftfilter ISO ePM1 65% | 12 | Abluftfilter ISO Coarse 55% |
| 4 | Ventilator (Zu- und Abluft) | SEH | Fortluft Einzelraum |
| 5 | Rekuperativer Wärmerückgewinner | SET | Abluft Einzelraum |
| 6 | Schalldämpfer | SRO | Außenluft Einzelraum |
| 7 | Lufterhitzer (optional) | SRS | Zuluft Einzelraum |
| 8 | Luftkühler (optional) | SEC | Sekundärluft (optional) |
| 9 | Zulufttemperaturfühler (optional) | | |

SCHOOLAIR-B-HE

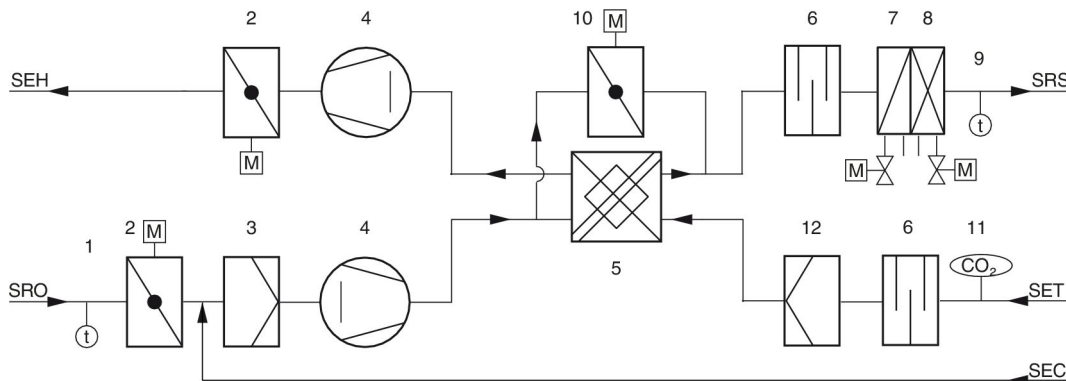


Abb. 7: Lüftungsschema SCHOOLAIR-B-HE

- | | | | |
|---|---|-----|------------------------------------|
| 1 | Außentemperaturfühler (optional) | 10 | Bypassklappe mit Stellantrieb |
| 2 | Absperrklappe mit Stellantrieb (Fortluft und Außenluft) | 11 | CO ₂ -Sensor (optional) |
| 3 | Außenluftfilter ISO ePM1 65% | 12 | Abluftfilter ISO Coarse 55% |
| 4 | Ventilator (Zu- und Abluft) | SEH | Fortluft Einzelraum |
| 5 | Rekuperativer Wärmerückgewinner | SET | Abluft Einzelraum |
| 6 | Schalldämpfer | SRO | Außenluft Einzelraum |
| 7 | Lufterhitzer (optional) | SRS | Zuluft Einzelraum |
| 8 | Luftkühler (optional) | SEC | Sekundärluft (optional) |
| 9 | Zulufttemperaturfühler (optional) | | |

Funktionsbeschreibung

Dezentrale Zu- und Abluftgeräte be- und entlüften den Raum und decken die Kühl- und Heizlast gemäß der technischen Daten ab.

Die Außenluft wird von einem EC-Radialventilator angesaugt und strömt durch die motorisierte Absperrklappe und den Außenluftfilter. Danach strömt die Außenluft durch den rekuperativen Wärmerückgewinner, der in energetisch sinnvollen Betriebssituationen und zum Geräteschutz über einen Bypass umgangen werden kann.

Bevor die Zuluft quelluftartig in den Raum strömt wird sie bei Bedarf im Wärmeübertrager noch geheizt bzw. gekühlt (optional bei 4-Leiter Geräten).

Die Abluft strömt durch den Abluftfilter, bevor sie durch den Wärmerückgewinner, den Abluftventilator und die motorisierte Absperrklappe als Fortluft ins Freie gefördert wird.

Bei ausreichend guter Raumluftqualität schaltet die FSL-CONTROL III Regelung durch Schließen der Außenluftklappen in den energetisch sinnvollen Sekundärluftbetrieb.

Die Regelung vergleicht dabei die Sollwerte der Raumluftqualität mit den am CO₂-Sensor gemessenen IST Werten und schaltet automatisch zwischen Außenluft- und Sekundärluftbetrieb um.

Zum Brandschutz, Frostschutz und zur Vermeidung von Zugluft, werden bei Stromausfall die Außenluft- und Fortluftklappe zugefahren. Hierzu besitzen die Stellantriebe einen Energiespeicher.

SCHOOLAIR-B-HV

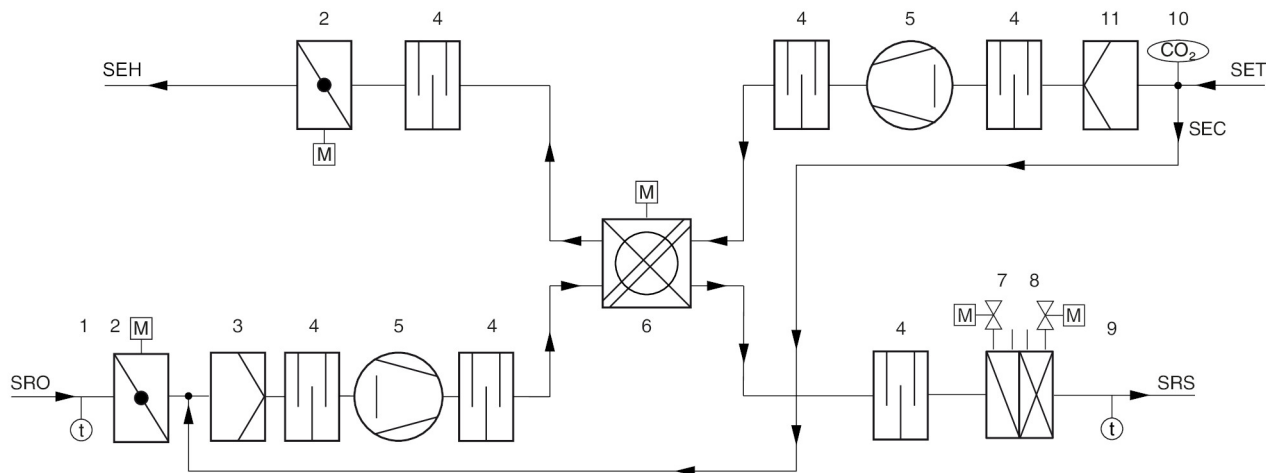


Abb. 8: Lüftungsschema SCHOOLAIR-B-HV

- | | | | |
|---|---|-----|------------------------------------|
| 1 | Außentemperaturfühler (optional) | 9 | Zulufttemperaturfühler |
| 2 | Absperrklappe mit Stellantrieb (Fortluft und Außenluft) | 10 | CO ₂ -Sensor (optional) |
| 3 | Außenluftfilter ISO ePM1 65% | 11 | Abluftfilter ISO Coarse 50% |
| 4 | Schalldämpfer | SEH | Fortluft Einzelraum |
| 5 | Ventilator (Zu- und Abluft) | SET | Abluft Einzelraum |
| 6 | Rotationswärmerückgewinner | SRO | Außenluft Einzelraum |
| 7 | Lufterhitzer | SRS | Zuluft Einzelraum |
| 8 | Luftkühler (optional) | SEC | Sekundärluft (optional) |

Funktionsbeschreibung

Dezentrale Zu- und Abluftgeräte be- und entlüften den Raum und decken die Kühl- und Heizlast gemäß der technischen Daten ab.

Die Außenluft wird von einem EC-Radialventilator angesaugt und strömt durch die motorisierte Absperrklappe und den Außenluftfilter. Danach strömt die Außenluft durch den Rotationswärmerückgewinner, der in energetisch sinnvollen Betriebssituationen und zum Geräteschutz abgeschaltet werden kann.

Bevor die Zuluft quellluftartig in den Raum strömt wird sie bei Bedarf im Wärmeübertrager noch geheizt bzw. gekühlt (optional bei 4-Leiter Geräten).

Die Abluft strömt durch den Außenluftfilter, bevor sie durch den Wärmerückgewinner, den Abluftventilator und die motorisierte Absperrklappe als Fortluft ins Freie gefördert wird.

Bei ausreichend guter Raumluftqualität schaltet die FSL-CONTROL III Regelung durch Schließen der Außenluftklappen in den energetisch sinnvollen Sekundärluftbetrieb.

Die Regelung vergleicht dabei die Sollwerte der Raumluftqualität mit den am CO₂-Sensor gemessenen IST Werten und schaltet automatisch zwischen Außenluft- und Sekundärluftbetrieb um.

Zum Brandschutz, Frostschutz und zur Vermeidung von Zugluft, werden bei Stromausfall die Außenluft- und Fortluftklappe zugefahren. Hierzu besitzen die Stellantriebe einen Energiespeicher.

2 Sicherheit

2.1 Symbole dieser Anleitung

Sicherheitshinweise

Sicherheitshinweise sind in dieser Anleitung durch Symbole gekennzeichnet. Die Sicherheitshinweise werden durch Signalworte eingeleitet, die das Ausmaß der Gefährdung zum Ausdruck bringen.

Sicherheitshinweise unbedingt einhalten und umsichtig handeln, um Unfälle, Personen- und Sachschäden zu vermeiden.

 **GEFAHR!**

...weist auf eine unmittelbar gefährliche Situation hin, die zum Tod oder zu schweren Verletzungen führt, wenn sie nicht gemieden wird.

 **WARNUNG!**

...weist auf eine möglicherweise gefährliche Situation hin, die zum Tod oder zu schweren Verletzungen führen kann, wenn sie nicht gemieden wird.

 **VORSICHT!**

... weist auf eine möglicherweise gefährliche Situation hin, die zu geringfügigen oder leichten Verletzungen führen kann, wenn sie nicht gemieden wird.

 **HINWEIS!**

... weist auf eine möglicherweise gefährliche Situation hin, die zu Sachschäden führen kann, wenn sie nicht gemieden wird.

 **UMWELTSCHUTZ!**


... weist auf mögliche Gefahren für die Umwelt hin.

Sicherheitshinweise in Handlungsanweisungen

Sicherheitshinweise können sich auf bestimmte, einzelne Handlungsanweisungen beziehen. Solche Sicherheitshinweise werden in die Handlungsanweisung eingebettet, damit sie den Lesefluss beim Ausführen der Handlung nicht unterbrechen. Es werden die oben beschriebenen Signalworte verwendet.

Beispiel:

1. ▶ Schraube lösen.
2. ▶

 **VORSICHT!**
Klemmgefahr am Deckel!

Deckel vorsichtig schließen.

3. ▶ Schraube festdrehen.


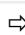


Tipps und Empfehlungen



... hebt nützliche Tipps und Empfehlungen sowie Informationen für einen effizienten und störungsfreien Betrieb hervor.

Weitere Kennzeichnungen

Zur Hervorhebung von Handlungsanweisungen, Ergebnissen, Auflistungen, Verweisen und anderen Elementen werden in dieser Anleitung folgende Kennzeichnungen verwendet:

Kennzeichnung	Erläuterung
 1., 2., 3. ...	Schritt-für-Schritt-Handlungsanweisungen
	Ergebnisse von Handlungsschritten
	Verweise auf Abschnitte dieser Anleitung und auf mitgeltende Unterlagen
	Auflistungen ohne festgelegte Reihenfolge
[Taster]	Bedienelemente (z. B. Taster, Schalter), Anzeigeelemente (z. B. LEDs)
„Anzeige“	Bildschirmelemente (z. B. Schaltflächen, Belegung von Funktionstasten)

2.2 Bestimmungsgemäße Verwendung

Dezentrale Lüftungsgeräte dienen der komfortablen Raumtemperierung, sowie der Be- und Entlüftung von Räumen wie z. B. Büroräumen, Besprechungsräumen oder Unterrichtsräumen.

Funktionen des Lüftungsgeräts:

- Be- und Entlüften
- Filtern der Außenluft
- Heizen und/oder Kühlen (optional)

Das Lüftungsgerät ist für die frostsichere Installation in der Brüstung vorgesehen. Das Gerät muss durch bau-seitige Maßnahmen in die Gebäudehülle integriert werden.

Zur bestimmungsgemäßen Verwendung gehört auch die Einhaltung aller Angaben in dieser Anleitung.

Jede über die bestimmungsgemäße Verwendung hinausgehende oder andersartige Benutzung gilt als Fehlgebrauch.

Fehlgebrauch

WARNUNG!

Gefahr durch Fehlgebrauch!

Fehlgebrauch des Lüftungsgeräts kann zu gefährli-chen Situationen führen.

Als Fehlgebrauch gilt:

- Jede andere Verwendung als die in der Bedie-nungsanleitung beschriebenen
- Betrieb außerhalb der technischen Grenzen
- Eigenmächtige Veränderungen oder Umbauten sowie Manipulation
- Verwendung, Installation, Betrieb, Wartung oder Reparatur in anderer Art als beschrieben
- Durchführung von Arbeiten durch nicht quali-fiziertes Personal
- Verwendung von anderen als originalen Ersatz-teilen und originalen Zubehörteilen, die nicht in Qualität und Funktion gleichwertig sind
- Betrieb in Räumen mit explosiven Gasen bzw. Gasmischen
- Betrieb in Räumen mit leitfähigen, korrosionsför-dernden, aggressiven, gesundheitsschädlichen oder brennbaren Bestandteilen in der Zu- und Abluft
- Betrieb in Räumen mit dauerhaft hoher Luft-feuchtigkeit (> 90 %)
- Betrieb im Freien (Außenbereich)
- Betrieb des Lüftungsgeräts als Zwangsbelüftung
- Betrieb ohne Luftfilter

2.3 Sicherheitskennzeichnungen

Die folgenden Symbole und Hinweisschilder befinden sich am Gerät. Sie beziehen sich auf die unmittelbare Umgebung, in der sie angebracht sind.

Elektrische Spannung



Dieses Schild weist auf eine gefährliche elektrische Spannung hin, die im Lüftungsgerät anliegt. Arbeiten an Teilen des Lüftungsgeräts, die mit diesem Schild gekennzeichnet sind, dürfen nur von Elektrofachkräften durchgeführt werden. Für diese Arbeiten muss eine Elektrofachkraft oder der technische Service kontaktiert werden.

Revisionsdeckel Regelung



Dieses Schild weist darauf hin, dass der Revisions-deckel Regelung nur von einer Elektrofachkraft geöffnet werden darf. Bevor die Anschlussklemmen zugänglich gemacht werden, müssen alle Netzanschlusskreise spannungsfrei sein.

2.4 Gefahren durch Strom

Elektrischer Strom

GEFAHR!

Lebensgefahr durch elektrischen Strom!

Bei Kontakt mit spannungsführenden Bauteilen besteht Lebensgefahr durch Stromschlag. Beschädigungen der Isolation oder einzelner Bauteile kann lebensgefährlich sein.

- Arbeiten an der Elektrik ausschließlich durch eine Elektrofachkraft ausführen lassen.
- Bei Beschädigungen der Isolation von Leitungen Versorgungsspannung ausschalten und Reparatur veranlassen.
- Vor Wartungs- und Reinigungsarbeiten die Versorgungsspannung ausschalten.
- Feuchtigkeit von spannungsführenden Teilen fernhalten. Diese kann zum Kurzschluss führen.

2.5 Gefahren durch rotierende Teile

Rotierende Teile

WARNUNG!

Verletzungsgefahr durch rotierende Teile!

Rotierende Teile im Ventilator können schwerste Verletzungen verursachen.

- Vor Wartungs- und Reinigungsarbeiten die Versorgungsspannung ausschalten.
- Nachlaufzeit beachten: Nach dem Öffnen des Lüftungsgeräts sicherstellen, dass sich keine Bauteile bewegen.
- Niemals in das sich bewegende Flügelrad des Ventilators greifen.
- Lüftungsgerät nicht während des Betriebs öffnen.

2.6 Gefahren durch mangelnde Hygiene

Mangelnde Hygiene

VORSICHT!

Gefahr für die Gesundheit durch mangelnde Hygiene!

Durch Nichteinhaltung der Wartungsintervalle oder bei längeren Stillstandszeiten (mehrere Wochen) können sich im Luftfilter und im Wärmerückgewinner Bakterien und Krankheitserreger bilden.

- Wartungsintervalle zum Filterwechsel und zum Reinigen des Wärmerückgewinners einhalten.
- Nach längerem Stillstand des Lüftungsgeräts die Luftfilter wechseln und den Wärmerückgewinner reinigen.

2.7 Gefahren durch falschen Aufstellungsort

Falscher Aufstellungsort

WARNUNG!

Gefahren durch falschen Aufstellungsort!

Die Wahl eines falschen Aufstellungsorts kann zu gefährlichen Situationen für Personen führen.

- Das Lüftungsgerät vorzugsweise in einer thermischen, luftdichten und wärmedämmten Hülle aufstellen.
- Der Aufstellort muss frostfrei und trocken sein.
- Das Gerät muss durch die optionale Geräteverkleidung oder bauseitige Maßnahmen vor dem Zugriff unbefugter Personen geschützt werden.
- Für die Wartungs- und Reinigungsarbeiten muss das Lüftungsgerät zugänglich sein.

2.8 Personalanforderung

Qualifikation

In dieser Anleitung werden die im Folgenden aufgeführten Qualifikationen der Personen für die verschiedenen Aufgaben benannt:

Anlagenmechaniker für Sanitär-, Heizungs- und Klimatechnik

Der Anlagenmechaniker für Sanitär-, Heizungs- und Klimatechnik (Anlagenmechaniker) ist für den speziellen Aufgabenbereich, in dem er tätig ist, ausgebildet und führt seine Arbeit unter Beachtung der einschlägigen Vorschriften und Sicherheitsbestimmungen selbstständig nach Unterlagen und Anweisungen aus. Der Anlagenmechaniker besitzt vertiefte Kenntnisse und Fertigkeiten im Handlungsfeld Lufttechnik.

Der Anlagenmechaniker kann aufgrund seiner fachlichen Ausbildung und Erfahrungen Arbeiten an sanitär-, heizungs- und klimatechnischen Anlagen ausführen und mögliche Gefahren selbstständig erkennen und vermeiden.

Elektrofachkraft

Die Elektrofachkraft ist aufgrund ihrer fachlichen Ausbildung, Kenntnisse und Erfahrungen sowie Kenntnis der einschlägigen Normen und Bestimmungen in der Lage, Arbeiten an elektrischen Anlagen auszuführen und mögliche Gefahren selbstständig zu erkennen und zu vermeiden.

Facility-Manager

Der Facility-Manager wurde in einer Unterweisung über die ihm übertragenen Aufgaben und möglichen Gefahren bei unsachgemäßem Verhalten unterrichtet. Aufgaben, die über die normale Bedienung hinausgehen, darf der Facility-Manager nur ausführen, wenn dies in dieser Anleitung angegeben ist und der Betreiber ihn ausdrücklich damit betraut hat. Die Unterweisung erfolgte durch den Anlagenbauer bei der Übergabe an den Betreiber.

Die Aufgaben des Facility-Managers sind das Reinigen des Geräts, Funktionsprüfungen, regelmäßige Kontrollen sowie die Durchführung von Wartungs- und Einstellarbeiten.

Für alle Arbeiten sind nur Personen zugelassen, von denen zu erwarten ist, dass sie diese Arbeiten zuverlässig ausführen. Personen, deren Reaktionsfähigkeit beeinflusst ist, z. B. durch Drogen, Alkohol oder Medikamente, sind nicht zugelassen.

2.8.1 Persönliche Schutzausrüstungen

Persönliche Schutzausrüstung dient dazu, Personen vor Beeinträchtigungen der Sicherheit und Gesundheit bei der Arbeit zu schützen.

Das Personal muss während der verschiedenen Arbeiten an und mit dem Gerät persönliche Schutzausrüstung tragen, auf die in den einzelnen Abschnitten dieser Anleitung gesondert hingewiesen wird.

Beschreibung der persönlichen Schutzausrüstung

Industrieschutzhelm



Industrieschutzhelme schützen den Kopf gegen herabfallende Gegenstände, pendelnde Lasten und Anstoßen an feststehenden Gegenständen.

Schutzhandschuhe



Schutzhandschuhe dienen zum Schutz der Hände vor Reibung, Abschürfungen, Einstichen oder tieferen Verletzungen sowie vor Berührung mit heißen Oberflächen.

Sicherheitsschuhe



Sicherheitsschuhe schützen die Füße vor Quetschungen, herabfallenden Teilen und Ausgleiten auf rutschigem Untergrund.

3 Transport und Lagerung

Transportinspektion

Die Lieferung bei Erhalt unverzüglich auf Vollständigkeit und Transportschäden prüfen.

Bei äußerlich erkennbarem Transportschaden wie folgt vorgehen:

- Lieferung nicht oder nur unter Vorbehalt entgegennehmen.
- Schadensumfang auf den Transportunterlagen oder auf dem Lieferschein des Transporteurs vermerken.
- Reklamation unverzüglich beim Spediteur und Lieferanten einleiten.



Jeden Mangel reklamieren, sobald er erkannt ist. Schadensersatzansprüche können nur innerhalb der geltenden Reklamationsfristen geltend gemacht werden.

Transport



VORSICHT!

Verletzungsgefahr an scharfen Kanten, spitzen Ecken und dünnwandigen Blechteilen!

Scharfe Kanten, spitze Ecken und dünnwandige Blechteile können Abschürfungen und Schnitte der Haut verursachen.

- Bei allen Arbeiten vorsichtig vorgehen.
- Schutzhandschuhe, Sicherheitsschuhe und Schutzhelm tragen.

- Gerät möglichst bis zum Einbauort in der Versandverpackung transportieren.
- Zum Transport ausschließlich Hebe- und Transportmittel mit ausreichender Traglast verwenden.
- Beim Transport die Ladung gegen Kippen und Herabfallen sichern.
- Geräte mit mindestens zwei Personen transportieren, um Verletzungen und Beschädigungen zu vermeiden.

Lagerung

Zur Lagerung folgende Punkte berücksichtigen:

- Nur in Originalverpackung lagern
- Vor Witterung schützen
- Vor Feuchtigkeit, Staub und Verschmutzung schützen
- Lagertemperatur: -10 °C bis 50 °C
- relative Luftfeuchtigkeit: maximal 95%, nicht kondensierend

Verpackung

Verpackungsmaterial nach den jeweils gültigen gesetzlichen Bestimmungen und örtlichen Vorschriften entsorgen.

4 Einbau und Installation

4.1 Allgemeine Einbauhinweise

Vor dem Einbau

Vor dem Einbau sicherstellen, dass die Verschmutzung der luftführenden Komponenten durch bauliche Aktivitäten ausgeschlossen ist ⇒ VDI 6022.

Ist dies nicht möglich, sind Maßnahmen zum Schutz vor Verschmutzung durchzuführen, z. B. durch Abdecken der Geräte. In diesem Fall muss der Gerätebetrieb ausgeschlossen sein.

Die Sauberkeit der Komponenten ist vor dem Einbau zu prüfen. Gegebenenfalls eine gründliche Reinigung durchführen. Bei Montageunterbrechungen alle Geräteöffnungen vor dem Eindringen von Staub oder Feuchtigkeit schützen.

Einbauhinweise

- Das Lüftungsgerät vorzugsweise in einer thermischen, luftdichten, und wärmedämmten Gebäudehülle aufstellen.
- Der Einbauort muss frostfrei und trocken sein.
- Einbau und Erstellung aller Anschlüsse, sowie die Lieferung des Befestigungs-, Verbindungs- und Dichtungsmaterials erfolgen kundenseitig.
- Aufstellung und Befestigung müssen an tragfähigen Bauteilen erfolgen.
- Nur bauaufsichtlich zugelassene Befestigungssysteme verwenden.
- Für die Wartungs- und Reinigungsarbeiten muss die raumseitige Gerätefront vollständig zugänglich sein.

Luftanschluss

Der Anschluss für Außen- und Fortluft erfolgt über zwei in der Fassade vorgesehene Lüftungsöffnungen. Ein dichter Anschluss der Geräte zur Fassade ist durch das werksseitig vormontierte geschlossporige Dichtband gewährleistet. Die Anschlussflächen zur Außen- und Fortluftöffnung müssen glatt und eben sein. Bei der Montage auf richtigen Sitz und Dichtheit achten.

Witterungsschutz der Außen- und Fortluftöffnung sind bauseits zu gewährleisten.

Sekundärluftgeräte haben keinen Luftanschluss an die Fassade.

4.1.1 Lüftungsgerät einbauen

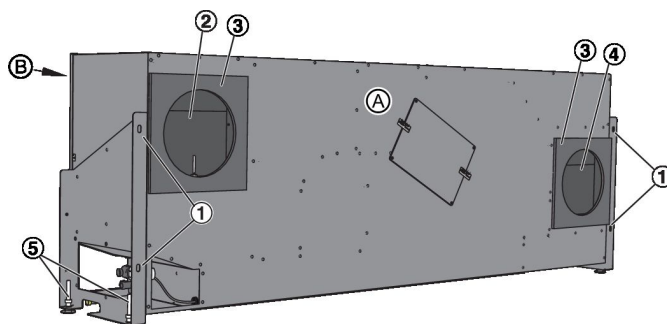


Abb. 9: Geräteaufstellung

- Ⓐ Fassadenseite
- Ⓑ Raumseite
- ① Befestigungslöcher Brüstung
- ② Außenluftanschluss
- ③ Dichtung 50 x 10 mm, Abdichtung zur Fassade
- ④ Fortluftanschluss
- ⑤ Justierfüße

Personal:

- Anlagenmechaniker für Sanitär-, Heizungs- und Klimatechnik

Das Lüftungsgerät wird auf dem Rohfußboden an der Brüstung oder der Außenwand aufgestellt und befestigt. In der Fassade müssen Öffnungen für Außenluft und Fortluft entsprechend vorbereitet sein, diese sind in den Freigabezeichnungen aufgeführt. Schrauben und Dübel zur Befestigung des Lüftungsgeräts sind nicht Bestandteil des Lieferumfangs und müssen entsprechend der Wandbeschaffenheit ausgewählt werden.

Das Gewicht des Lüftungsgeräts muss über die Justierfüße abgefangen werden. Die Befestigungspunkte dienen der Lagesicherung und zur Sicherung gegen Kippen.

Die Anschlussmöglichkeit des Rohrleitungssystems und der Energieversorgung muss sichergestellt sein.

1. ▶ Lüftungsgerät mit der Fassadenseite (Abb. 9/A) an die Fassade stellen. Die Luftöffnungen (Abb. 9/2 und Abb. 9/4) müssen dabei mit den Öffnungen in der Fassade übereinstimmen, ggf. mit Justierfüßen justieren.
2. ▶ Das Lüftungsgerät mit geeigneten Schrauben (\varnothing 6 mm) an den Befestigungslöchern (Abb. 9/1) und mit der Fassade verschrauben.
3. ▶ Justierfüße (Abb. 9/5) justieren und kontern.

Höhenverstellbarer Luftführungsstutzen (nur bei SCHOOLAIR-B-HV)

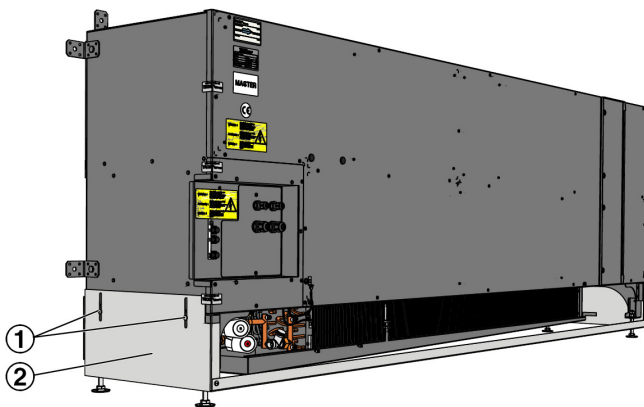


Abb. 10: Luftführungsstützen

4. ▶ An den Stirnseiten des Gerätes die vier Kreuzschlitzschrauben (Abb. 10/1) lösen und den Luftführungsstützen (Abb. 10/2) auf den Boden absenken. Anschließend die Schrauben wieder anziehen.
5. ▶ Lüftungsgerät mit der optionalen Geräteverkleidung oder durch kundenseitige Verkleidung schützen. Dazu die Geräteverkleidung an den beiden Befestigungswinkeln (Abb. 9/6) anbringen.

Das Lüftungsgerät muss so geschützt werden, dass keine Gefahren für unbefugte Personen, z.B. durch elektrische Gefährdungen oder durch Eingreifen in das Gerät bestehen. Die Lufteinführung darf durch die Verkleidung nicht behindert werden.

Für Instandhaltungsarbeiten muss das Gerät zugänglich bleiben.

! HINWEIS!

Verschmutzung des Gerätes

Bei längeren Zeiträumen zwischen Montage und Inbetriebnahme werden folgende Maßnahmen empfohlen, um aufwendige Reinigungsarbeiten zur Inbetriebnahme des Gerätes zu vermeiden.

- Alle Geräteöffnungen zum Schutz vor Baustaub verschließen, z.B. mit Folie abkleben.
- Die Filter aus dem Gerät entnehmen und geschützt vor Staub und Feuchtigkeit lagern, Filteröffnung verschließen.
- Versorgungsspannung des Gerätes ausschalten.

4.2 Wasseranschlüsse herstellen

Personal:

- Anlagenmechaniker für Sanitär-, Heizungs- und Klimatechnik

Schutzausrüstung:

- Industrieschutzhelm
- Sicherheitsschuhe
- Schutzhandschuhe

Allgemeine Hinweise

- Zur leichten Reinigung des Wärmeübertragers empfehlen wir, den Wasseranschluss mit flexiblen Anschlussschläuchen (Zubehör) herzustellen.
- Regelungskomponenten wie Ventile und Rücklaufverschraubungen sind werksseitig vormontiert.
- Für ein besseres Regelverhalten befinden sich die Regelventile im Rücklauf, die Rücklaufverschraubungen im Vorlauf.
- Bei Geräten mit Kondensatwanne (optional), muss eine Abwasserleitung vorhanden sein, der Anschluss erfolgt mit einem Siphon (bauseits).
- Regel-, Absperr-, und Sicherheitsarmaturen sind kundenseitig vorzusehen, wenn sie nicht im Lieferumfang enthalten sind.
- Armaturen zur Entleerung und Entlüftung sind kundenseitig vorzusehen, wenn sie nicht im Lieferumfang enthalten sind.
- Nach Beendigung der Anschlussarbeiten alle Verschraubungen und sonstigen Verbindungen auf Dichtheit prüfen.
- Zur Vermeidung von Energieverlusten wird empfohlen die Versorgungsleitungen zu dämmen.

! HINWEIS!

Taupunktunterschreitung

Die Bildung von Kondensat durch Taupunktunterschreitung kann zu Sachschäden am Baukörper führen und ist daher durch geeignete Maßnahmen zu vermeiden.

Schnittstellen	Abmessung	Anschlussmöglichkeiten
Kalt-/Warmwasseranschluss bei Geräten ohne Regelung	Überwurfmutter G 1/2" (Flachdichtend) SW24	Verschraubung (starr)
		Flexible Schläuche (Zubehör)
Kalt-/Warmwasseranschluss bei Geräten mit Regelung FSL-CONTROL III	Außengewinde G 1/2" (Flachdichtend)	Verschraubung (starr)
		Flexible Schläuche (Zubehör)

Schnittstellen	Abmessung	Anschlussmöglichkeiten
Flexible Schläuche (Zubehör)	Rohrstutzen Ø12 mm	Schlauch (bauseits)

Kennzeichnung 2-Leiter Wärmeübertrager

Symbol	Anschluss	Armatur ¹	Betriebsart
V (blau)	Vorlauf Kalt- oder Warmwasser	Rücklaufverschraubung	Kühlen oder Heizen ²
R (blau)	Rücklauf Kalt- oder Warmwasser	Regelventil	

1) Nur bei nur bei Geräten mit FSL-CONTROL-III Regelung.

2) Mit Umschaltventil ist im Change-over-Betrieb Heizen und Kühlen möglich.

Kennzeichnung 4-Leiter Wärmeübertrager

Symbol	Anschluss	Armatur ¹	Betriebsart
V (blau)	Vorlauf Kaltwasser	Rücklaufverschraubung	Kühlen
R (blau)	Rücklauf Kaltwasser	Regelventil	
V (rot)	Vorlauf Warmwasser	Rücklaufverschraubung	Heizen
R (rot)	Rücklauf Kaltwasser	Regelventil	

1) Nur bei nur bei Geräten mit FSL-CONTROL-III Regelung.

Dichtflächen sind frei von Verschmutzungen

1. ▶ Dichtung einlegen und Verschraubung zunächst mit der Hand anschrauben.

! HINWEIS!

Beschädigungen am Wärmeübertrager bzw. Rohrnetz!

Beim Festziehen mit geeigneten Werkzeugen gegenhalten!

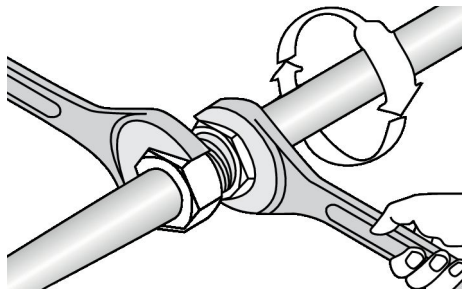


Abb. 11: Verschraubung schlüsselfest

2. ▶ Alle Verschraubungen, auch Ventile und Rücklaufverschraubungen mit Schraubenschlüssel festziehen.

! HINWEIS!

Beschädigungen am Wärmeübertrager durch Frost!

Wärmeübertrager nur füllen, wenn Schäden durch Frost ausgeschlossen werden können!

3. ▶ Wärmeübertrager füllen und entlüften. Zur Befüllung Trinkwasser (pH-Wert 6,5 bis 9) oder Wasser-Glykol-Gemische (max. 30 % Glykol) verwenden. Zur Entlüftungen befinden sich am Wärmeübertrager Entlüftungsschrauben.
4. ▶ Direkt nach der Installation und danach in periodischen Abständen Dichtigkeitsprüfung durchführen!

4.3 Elektrische Anschlüsse herstellen

! GEFAHR!

Bei Arbeiten an elektrischen Anlagen besteht Lebensgefahr durch Stromschlag.

- Netzanschluss und alle Arbeiten an elektrischen Komponenten, dürfen nur durch Elektrofachkräfte erfolgen.
- Zuleitung allpolig vom Netz trennen und gegen unbeabsichtigtes Einschalten sichern.
- Anlage auf Spannungsfreiheit prüfen.
- Alle Montage- und Anschlussarbeiten nur im spannungslosen Zustand ausführen.

Hinweise zur elektrischen Installation

Bei der Installation ist auf eine entsprechende Auslegung der Versorgungsleitungen zu achten. Insbesondere Leitungslängen, Leitungsquerschnitt und Übergangswiderstände beeinflussen mögliche Spannungsverluste. Weiterhin ist die Anschlussleistung des jeweiligen Gerätes zu berücksichtigen. Die Dimensionierung der Leitungen und die Auswahl der Leitungstypen sind durch den Elektroinstallateur zu erbringen. Dieses darf nur durch Elektrofachunternehmen erfolgen.

- Beim elektrischen Anschluss die geltenden Vorschriften sowie die allgemein anerkannten Regeln der Technik beachten. Insbesondere VDE-Richtlinien und ggf. die Vorgaben des örtlichen EVU's beachten.
- Die Anschlussdaten sind dem Typenschild oder den Verdrahtungsplänen zu entnehmen.
- Anschlussleitungen gegen mechanische Beschädigung geschützt verlegen.
- Für die Anschlussleitungen die Leitungseinführungen des Lüftungsgerätes verwenden.
- Für Wartungsarbeiten muss das Lüftungsgerät allpolig spannungslos geschaltet werden können, dazu sind Trenneinrichtungen (z. B. Sicherung, LS-Schalter) Kontaktabstand mind. 3 mm vorzusehen.
- Bei Geräten die ohne werkseitige Regelung von TROX geliefert werden, sind die Angaben des Regelungsherstellers zu beachten.

Personal:

- Elektrofachkraft

! GEFAHR!

Stromschlag beim Berühren spannungsführender Teile. Elektrische Ausrüstungen stehen unter gefährlicher elektrischer Spannung.

- An den elektrischen Komponenten dürfen nur Elektrofachkräfte arbeiten.
- Vor Arbeiten an der Elektrik die Versorgungsspannung ausschalten.

FSL-B-ZAB/SEK SCHOOLAIR-B / -B-HV

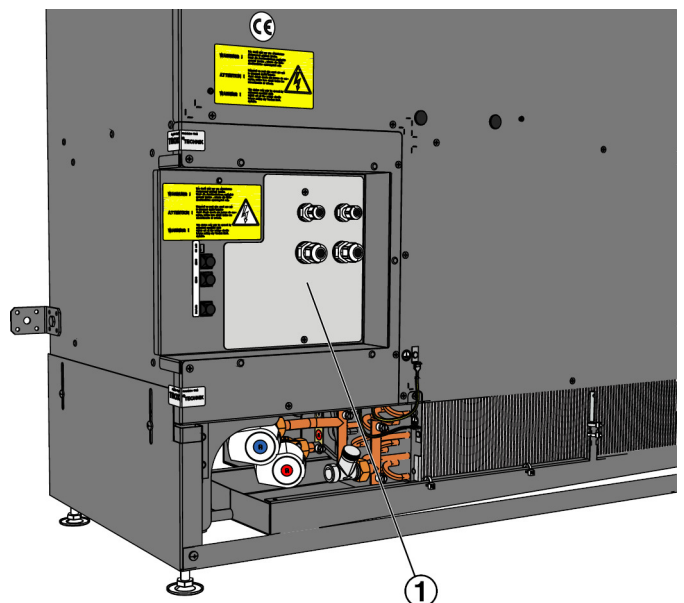


Abb. 12: Revisionsdeckel Regelung, z.B. SCHOOLAIR-B-HV

1. ▶ Den Revisionsdeckel der Regelung (Abb. 12/1) durch Lösen der Schrauben demontieren.

SCHOOLAIR-B-HE

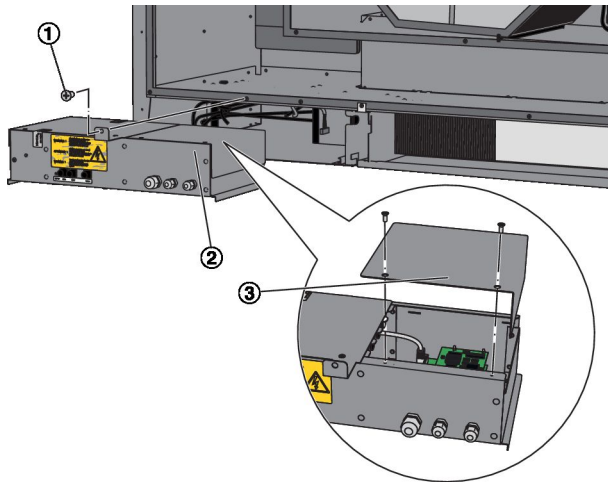


Abb. 13: Reglerbox SCHOOLAIR-B-HE

2. ▶ An der Reglerbox (Abb. 13/2) die Kreuzschlitzschraube (Abb. 13/1) lösen und die Box nach vorne heraus ziehen. Schrauben am Deckel (Abb. 13/3) lösen und Deckel abnehmen.
3. ▶ Lüftungsgerät entsprechend der folgenden Informationen anschließen.

4.4 Anschluss Versorgungsspannung

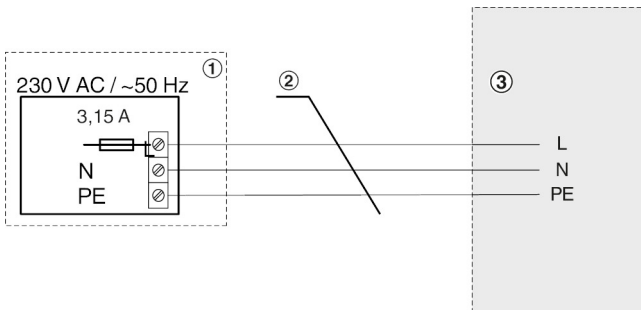


Abb. 14: Anschluss Versorgungsspannung

- 1 Klemmenkasten (kundenseitig)
- 2 Anschlussleitung Ölflex Classic 100 3G 1,5 mm² ca. 1,0 m (Lieferumfang TROX)
- 3 Reglerbox für interne elektrische Verdrahtung (230 V – Öffnen nur durch TROX Service)

4.5 Anschluss Raumbediengerät

Hinweise zu Raumbediengeräten

Die Montage muss an repräsentativen Stellen für die Raumtemperatur erfolgen, damit das Messergebnis nicht verfälscht wird. Sonneneinstrahlung und Luftzug sind zu vermeiden.

Das Ende des Installationsrohres in der Unterputzdose ist abzudichten, damit kein Luftzug im Rohr entsteht, der das Messergebnis verfälscht.

Analoges Raumbediengerät mit Stufenschalter

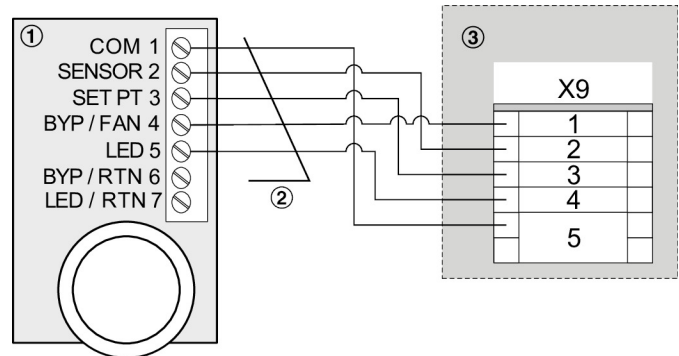


Abb. 15: Verdrahtung Raumbediengerät an Klemme X9

- 1 Raumbediengerät mit Stufenschalter, Aufputz, Typ: T7460F1000, TROX Bestell-Nr. M546FB8
- 2 LiYCY 5 x 0,5 mm² geschirmt (bauseits)
- 3 Klemme X9 im Klemmenkasten

Analoges Raumbediengerät ohne Stufenschalter

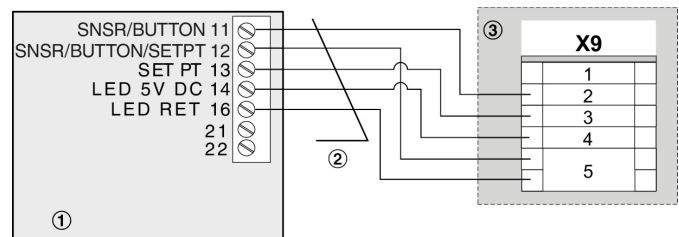


Abb. 16: Verdrahtung Raumbediengerät an Klemme X9

- 1 Raumbediengerät ohne Stufenschalter, Aufputz Typ: STR 504 TROX Bestell-Nr. M536BA4
- 2 LiYCY 5 x 0,5 mm² geschirmt (bauseits)
- 3 Klemme X9 im Klemmenkasten

Analoges Raumbediengerät ohne Stufenschalter - Busch Jäger Future

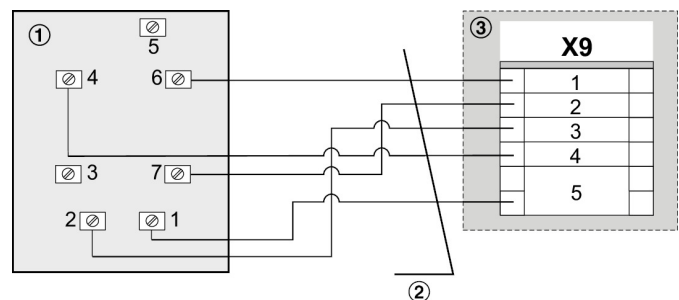


Abb. 17: Verdrahtung Raumbediengerät an Klemme X9

- 1 Raumbediengerät ohne Stufenschalter, Unterputz für Schalterprogramm Busch Jäger Future Typ: BJF-NTC10k-P5-T-L, TROX Bestell-Nr. A00000059068
- 2 LiYCY 5 x 0,5 mm² geschirmt (bauseits)
- 3 Klemme X9 im Klemmenkasten

Analoges Raumbediengerät ohne Stufenschalter - Berker BS 1

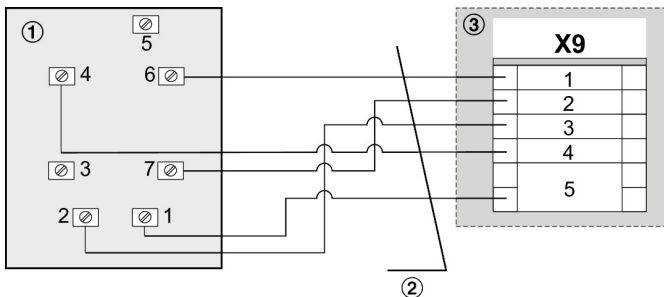


Abb. 18: Verdrahtung Raumbediengerät an Klemme X9

- 1 Raumbediengerät ohne Stufenschalter, Unterputz für Schalterprogramm Berker BS1 Typ: BS1-NTC10k-P5-T-L, TROX Bestell-Nr. A00000074476
- 2 LiYCY 5 x 0,5 mm² geschirmt (bauseits)
- 3 Klemme X9 im Klemmenkasten

4.6 Anschluss externer Ein- und Ausgänge

Externe Schalteingänge

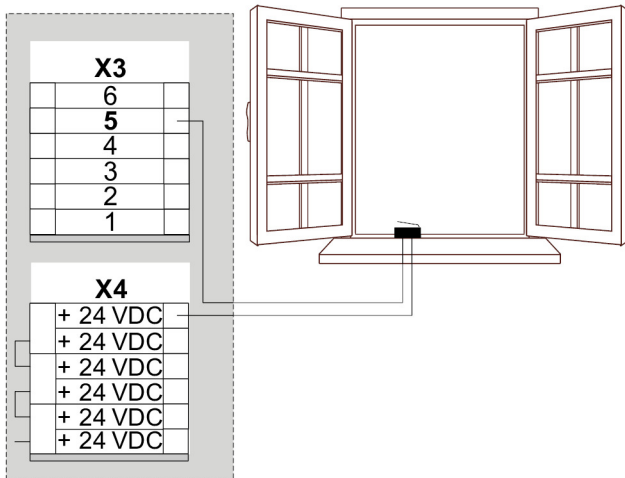


Abb. 19: Anschlussbeispiel Fensterkontakt

Klemmenbelegung X3	Anschluss
6	Präsenzmelder
5	Fensterkontakt
4	Betriebsfreigabe
3	Change Over
2	Digestorienschaltung

Anschlussleitung: z.B. LiYCY 2 x 0,25 mm² (bauseits)

Externe Schaltausgänge

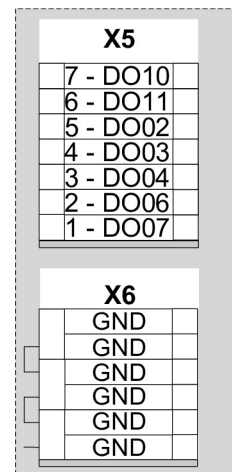


Abb. 20: Klemmenbelegung

Klemmenbelegung X5	Anschluss
7 - DO10	Freigabe Kühldecke
6 - DO11	Freigabe Heizdecke
5 - DO02	A – Alarm
4 - DO03	B – Alarm
3 - DO04	Betriebsbereitschaft
2 - DO06	Anforderung Heizmedium
1 - DO07	Anforderung Kühlmedium

Anschlussleitung: z.B. LiYCY 2 x 0,25 mm² (bauseits)

4.7 Kommunikation FSL-CONTROL III

4.7.1 Mehrere Regler innerhalb einer Regelzone

Bis zu 11 FSL-CONTROL III Geräte können zu einer Regelzone verbunden werden (1 Master-Gerät mit bis zu 10 Slave-Geräten).

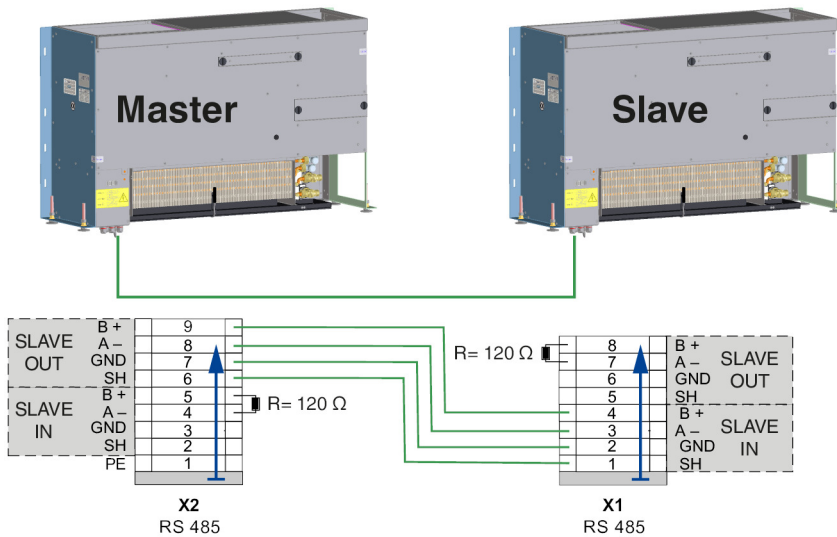


Abb. 21: FSL-CONTROL III Kommunikation 2 Geräte

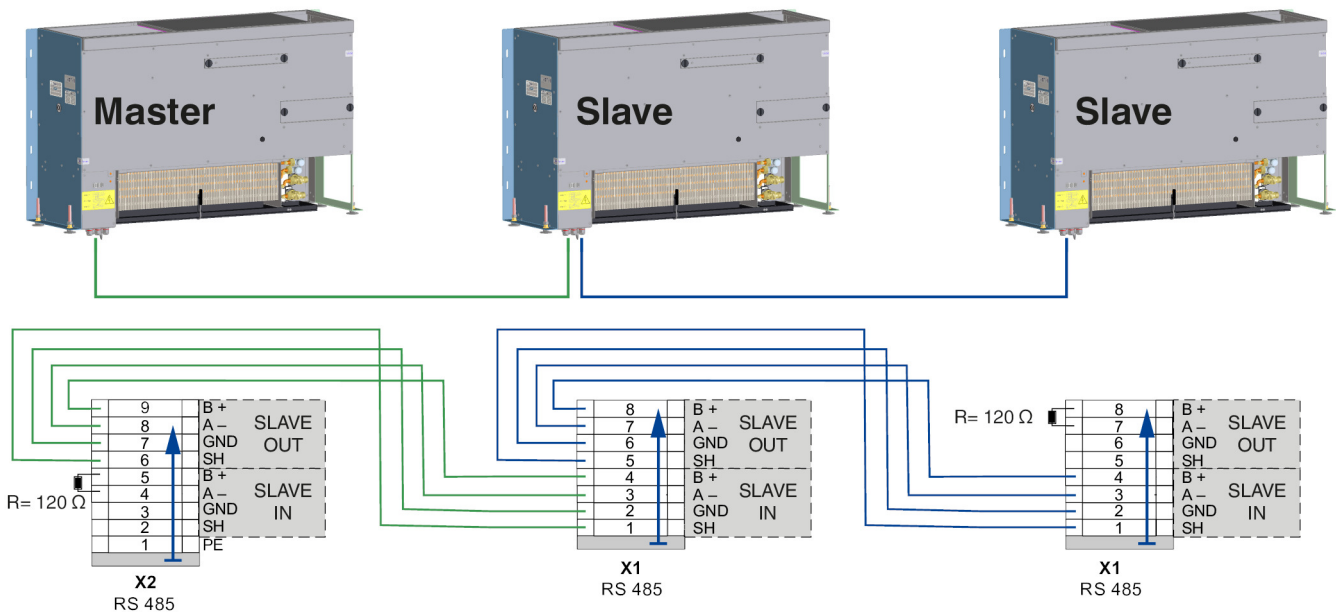


Abb. 22: FSL-CONTROL III Kommunikation 3 Geräte

Das Master-Gerät ist an einem der beiden Enden des Netzwerkes (als erstes oder letztes Gerät) zu installieren.

Am ersten und am letzten Gerät je ein 120 Ω Widerstand vorsehen, in den weiteren Geräten (falls vorhanden) die Widerstände entfernen.

Detail Netzwerkanschluss

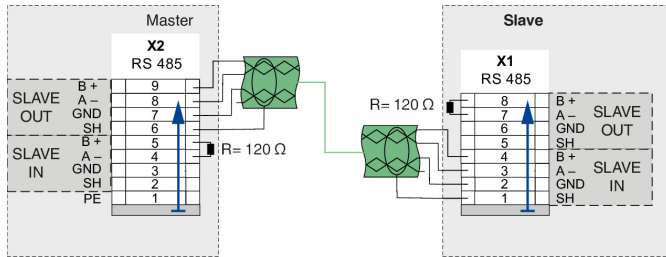


Abb. 23: Verdrahtung Master-Slave

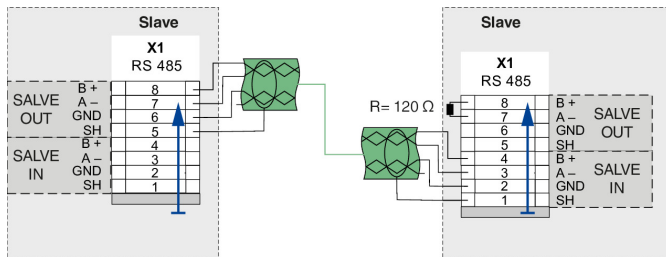


Abb. 24: Verdrahtung Slave-Slave

Am ersten und am letzten Gerät je ein 120 Ω Widerstand vorsehen, in den weiteren Geräten (falls vorhanden) die Widerstände entfernen.

Master-Slave – Verbindung mittels geschirmten Kabel.

Empfohlenes Netzwerkkabel (bauseits): z.B. Uni-tronic BUS LD 2 x 2 x 0,25 mm² oder gleichwertig, **Achtung:** für A- und B+ immer ein verdrehtes Adernpaar verwenden

4.7.2 Anschluss an Gebäudeleittechnik (GLT)

GLT an Master-Gerät mit Modbus TCP

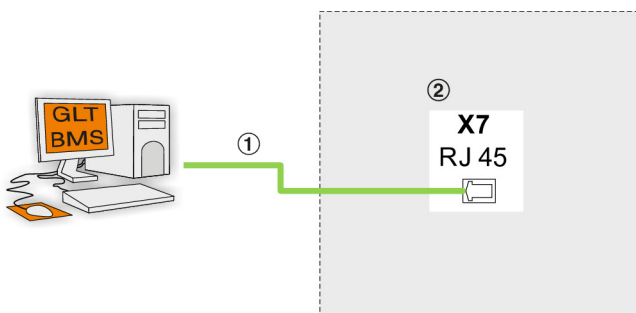


Abb. 25: Anschluss GLT an Master-Gerät mit Modbus TCP

- 1 Netzwerkkabel mindestens Cat. 5e mit Stecker RJ45 (kundenseitig)
- 2 Schnittstelle X7 in Klemmenkasten

GLT an Master-Gerät mit Modbus RTU

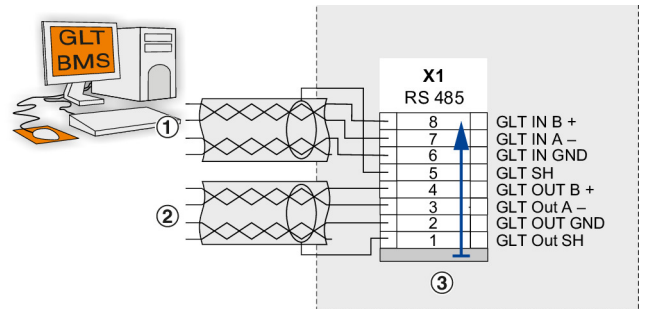


Abb. 26: Anschluss GLT an Master-Gerät mit Modbus RTU

- 1 Netzwerkkabel zur GLT
- 2 Netzwerkkabel zum nächsten GLT-Teilnehmer, bspw. Master n + 1
- 3 Schnittstelle X1
Klemmenposition von der grauen Abschlussplatte aufwärts zählen (Pfeilrichtung)

Empfohlenes Netzwerkkabel (bauseits): z.B. Uni-tronic BUS LD 2 x 2 x 0,25 mm² oder gleichwertig, **Achtung:** für A- und B+ immer ein verdrehtes Adernpaar verwenden

GLT an Slave-Gerät mit Modbus TCP

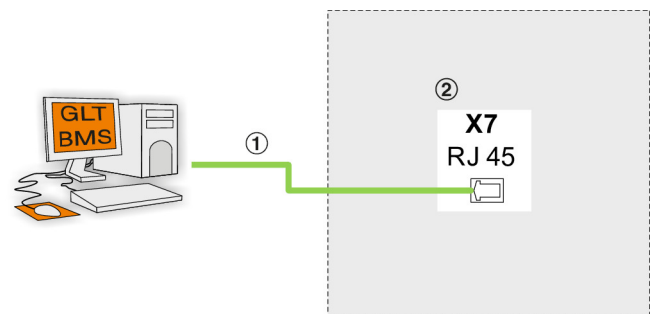


Abb. 27: Anschluss GLT an Slave-Gerät mit Modbus TCP

- 1 Netzwerkkabel mindestens Cat. 5e mit Stecker RJ45 (kundenseitig)
- 2 Schnittstelle X7 in Klemmenkasten

4.7.3 Netzwerk mit mehreren Regelzonen

Netzwerkaufbau

Regelzonen können über eines der vier vorhandenen Netzwerkprotokolle (Modbus RTU, Modbus TCP, BACnet MS/TP oder BACnet IP) vernetzt werden. Hierzu ist eine Bus-Schnittstelle erforderlich die am FSL-CONTROL III Master-Regler werkseitig aktiviert werden kann. Beispiel Modbus RTU:

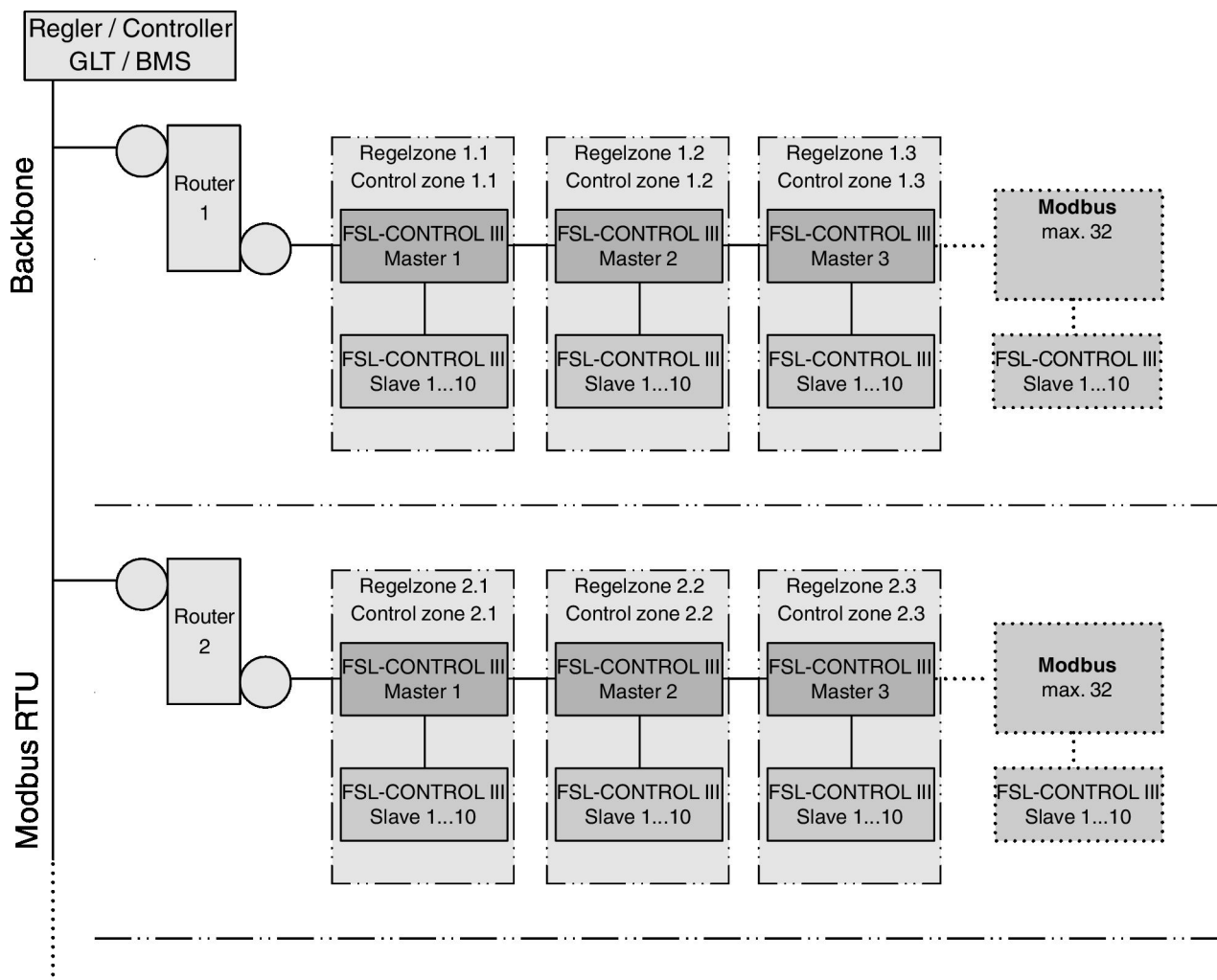


Abb. 28: FSL-CONTROL III Netzwerkaufbau

i Bei der Einbindung in eine bauseitige GLT agiert der Master-Regler als Slave im Bus-Netzwerk, dient jedoch als Master innerhalb des FSL-CONTROL III Verbundes!

5 Erstinbetriebnahme

Personal:

- Elektrofachkraft

Vor der Erstinbetriebnahme:

- vorhandene Schutzfolien entfernen.
- Sauberkeit des Gerätes prüfen, ggf. Gerätegehäuse, Ansaug- und Ausblasöffnungen von Staub reinigen.
- Fachgerechte Montage der Wasseranschlüsse:
 - Wärmeübertrager sind sauber und frei von Rückständen und Fremdkörpern.
 - Das wasserführende System einschließlich Wärmeübertrager ist gefüllt und entlüftet.
 - Betriebsdruck, Temperatur und Dichtigkeit prüfen.
 - Bei vorhandenem Kondensatablaufstutzen (optional) Ablauf und Dichtheit prüfen.
- Fachgerechte elektrische Installation:
 - Versorgungsspannung mit den Leistungsdaten auf dem Typenschild prüfen.
 - Schutzleiterprüfung am Lüftungsgerät durchführen.
- Die Filter auf korrekten Sitz und auf Verschmutzung prüfen, ↗ 8.1.1 „Luftfilter prüfen / wechseln“ auf Seite 31. Sind die Filter aufgrund äußerer Umstände bereits verschmutzt, diese vor Inbetriebnahme austauschen.

Zur Inbetriebnahme siehe auch VDI 6022, Blatt 1 – Hygienische Anforderungen an raumluftechnische Anlagen.

1. ▶ Versorgungsspannung einschalten.
 - ⇒ Das Lüftungsgerät ist eingeschaltet.
2. ▶ Bei Bedarf die Regelung des Lüftungsgeräts konfigurieren.

Informationen zur Regelung des Lüftungsgeräts

Bei Geräten mit TROX FSL-CONTROL III Regelung ↗ Installations- und Konfigurationsanleitung Einzelraumregelung FSL-CONTROL III.

Bei Geräten ohne werkseitige Regelung von TROX, die Angaben des Regelungsherstellers beachten.

6 Einstellungen am Raumbediengerät

6.1 Analoges Raumbediengerät

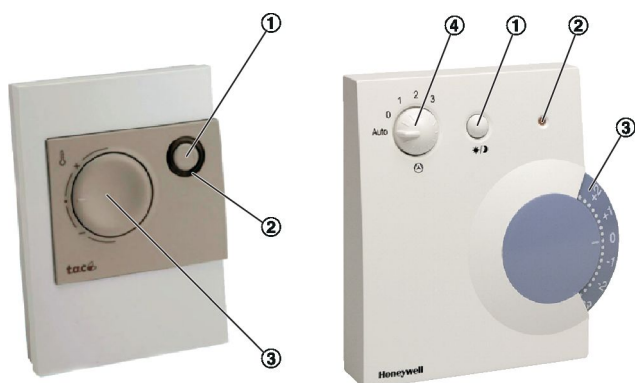


Abb. 29: Raumbediengeräte

- ① Präsenztaster
- ② LED
- ③ Sollwertversteller
- ④ Stufenschalter

Funktion	Beschreibung	LED
An- / Abwesenheit ¹	Durch kurzes Drücken des Präsenztasters wird zwischen den Betriebsarten „Anwesenheit“ und „Bereitschaft“ umgeschaltet. Hierdurch kann z. B. manuell in die Betriebsart „Bereitschaft“ geschaltet werden, wenn der Raum nicht genutzt wird. Anfahrzeiten: Sommer 1-2 min., Winter 6-7 min.	Bereitschaft: LED aus Anwesenheit: LED an
Boost	Funktion zur schnellen Lüftung des Raums, manuelles Ein-/ Ausschalten durch Drücken (2 – 5 Sekunden) des Präsenztasters.	LED blinkt jede Sekunde
Klausur	Für stilles Arbeiten wird Ruhe im Raum geschätzt. Durch Druck auf den Präsenztaster (7 – 10 Sekunden) kann die Funktion Klausur aktiviert/deaktiviert werden. Hierbei wird die Lüfterstufe 2 für 90 Minuten gesetzt.	LED blinkt alle 2 Sekunden
Überstunden ¹	Manuelles Einschalten der Überstundenfunktion durch kurzes Drücken des Präsenztasters in der Betriebsart „Bereitschaft“ oder „Abwesenheit“. Hierdurch kann z. B. nach den normalen Bürozeiten (LED aus) das Lüftungsgerät für einen voreingestellten Zeitraum in die Betriebsart „Anwesenheit“ geschaltet werden. Die Überstundendauer ist konfigurierbar. Nach Ablauf geht das Gerät wieder in die gültige Betriebsart (RTC/GLT)	Bereitschaft: LED aus Überstunden: LED an
Filterwechsel	Anzeige nach konfigurierter Betriebsstundenanzahl (konfigurierbar, Werkseinstellung: 2500 h) Bei Geräten mit Differenzdrucksensor: Anzeige durch Erreichen der maximalen Druckdifferenz oder der eingestellten Betriebsstunden. Reset nach Filterwechsel durch langes Drücken des Präsenztasters (> 10 sec) oder am Webserver	LED-Doppelblinken
Alarm	Frost- und Hardwarealarm	LED blinkt 2-mal pro Sekunde

1) Das Raumbediengerät kann entweder mit der Funktion „An- / Abwesenheit“ oder „Überstunden“ konfiguriert sein. Eine Änderung dieser Einstellung kann durch den TROX Service vorgenommen werden.

7 Regelung des Lüftungsgeräts

Informationen zur Regelung des Lüftungsgeräts

Bei Geräten mit TROX FSL-CONTROL III Regelung
↳ Installations- und Konfigurationsanleitung Einzelraumregelung FSL-CONTROL III.

Bei Geräten ohne werkseitige Regelung von TROX, die Angaben des Regelungsherstellers beachten.

8 Wartung und Reinigung

GEFAHR!

Stromschlag beim Berühren spannungsführender Teile. Elektrische Ausrüstungen stehen unter gefährlicher elektrischer Spannung.

Vor Beginn der aller Arbeiten die Versorgungsspannung abschalten und gegen unbeabsichtigtes Einschalten sichern.

WARNUNG!

Bei Arbeiten am Wärmeüberträger besteht die Gefahr des Verbrennens. Vor allen Arbeiten das System abschalten und abkühlen lassen.

Wartung

Die Verschmutzung eines Lüftungsgeräts hängt stark von der Lage des Gebäudes und der täglichen Nutzungsdauer ab.

Die Wartungsintervalle ist daher vom Betreiber der Anlage nach hygienischen Anforderungen individuell festzulegen. Dabei sind die jeweiligen gesetzlichen Vorgaben zur Hygiene zu beachten.

In den ersten 3 Monaten nach Erstinbetriebnahme ist durch Bautätigkeiten ein höherer Staubanteil zu erwarten, daher sollten die Filter nach den ersten 3 Monaten gewechselt und das Gerät gereinigt werden.

Danach empfehlen wir, im ersten Jahr alle 3 Monate eine stichprobenartige Überprüfung des Verschmutzungsgrades der Filtermedien durchzuführen und daraufhin die weiteren Wartungsintervallen festzulegen.

Für eine dauerhafte Funktionsfähigkeit des Lüftungsgeräts müssen die Wartungsintervalle beachtet und Wartungstätigkeiten durchgeführt werden, ☞ „Wartungstabelle“ auf Seite 55

Hygieneinspektion

Nach Vorgaben der VDI 6022 ist in Abständen von drei Jahren eine Hygieneinspektion einzuplanen. Diese Inspektion ist von qualifiziertem Personal anhand einer repräsentativen, stichpunktartigen Auswahl von Geräten durchzuführen. Bei hygienischen Mängeln müssen alle dezentralen Lüftungsgeräte gereinigt werden.

Reinigung

- Reinigungszyklen entsprechend VDI 6022.
- Oberflächen mit einem feuchten Tuch (nicht nass) reinigen.
- Zur Reinigung nur haushaltsübliche, keine scharfen, schabenden oder aggressiven Reinigungsmittel verwenden.

- Wärmeübertrager vorsichtig mit einem Industriestaubsauger absaugen. Dabei beachten das die Lamellen nicht verbogen werden. Es wird empfohlen, zur Reinigung einen weichen Bürstenaufsatz zu verwenden.
- Wärmerückgewinner mit warmem Wasser (max. 40 °C) ausspülen (z. B. mit einem handelsüblichen Duschkopf).
 - Wärmerückgewinner nicht mit organischen Lösungsmitteln (z. B. Aceton, Methanol) reinigen.
 - Wärmerückgewinner nicht im Geschirrspüler reinigen.

8.1 Wartungsarbeiten

8.1.1 Luftfilter prüfen / wechseln

Personal:

- Facility-Manager

Sonderwerkzeug:

- Handelsüblicher Staubsauger

VORSICHT!

Allergische Reaktionen durch Filterstaub!

- Beim Luftfilterwechsel Mundschutz tragen.

Der Filteraustausch muss jährlich durchgeführt werden oder:

- bei Erreichen der maximalen Druckdifferenz (nur bei Geräten mit Differenzdrucksensor).
- die Luftfilter technische oder hygienische Mängel aufweisen.

Es dürfen nur originale Filter verwendet werden. Ersatzfilter können unter der Angabe der Filtermaterialnummer beim Hersteller bezogen werden (siehe Seite 2). Diese ist auf der Beschriftung des Filters und der Ersatzteilliste ☞ 9 „Ersatzteilliste“ auf Seite 38 angegeben.

1. ▶

GEFAHR!

Stromschlag beim Berühren spannungsführender Teile. Elektrische Ausrüstungen stehen unter gefährlicher elektrischer Spannung.

- Vor Wartungs- und Reinigungsarbeiten die Versorgungsspannung ausschalten.
- An den elektrischen Komponenten dürfen nur Elektrofachkräfte arbeiten.

Vor Beginn der Reinigung die Versorgungsspannung abschalten und gegen Wiedereinschalten sichern.

- #### 2. ▶
- Das Lüftungsgerät ist mit einer bauseitigen Verkleidung geschützt. Vor Arbeiten am Gerät muss dieses zugänglich gemacht werden.

Abluft- und Außenluftfilter prüfen und austauschen

3. ▶ Je nach Gerätevariante, den Revisionsdeckel oder die Filterabdeckung demontieren, ↪ 1.1 „Gerätevarianten“ auf Seite 5.
Abluft- und Außenluftfilter aus dem Filtereinschub herausziehen.
4. ▶ Filter auf Schäden, Verschmutzungen und Ablagerungen überprüfen.
5. ▶ Verunreinigungen im Lüftungsgerät mit einem handelsüblichen Staubsauger entfernen.
6. ▶ Falls der Filter keine Schäden, Verschmutzungen und Ablagerungen aufweist und die Restlaufzeit zum Filterwechsel (1 Jahr) nicht abgelaufen ist, den Filter wieder in den Filtereinschub einschieben.

Nach Ablauf der Restlaufzeit (1 Jahr), bei technischen oder hygienischen Mängeln einen neuen Filter einschieben.



Beim Einschieben des Filters darauf achten, dass die Beschriftung des Filters nach dem Einbau sichtbar bleibt (Vorderseite).

Damit am Filter keine Luft vorbei strömt, muss der Filter nach dem Einbau an den Auflageflächen dichtschießen.

7. ▶ Je nach Gerätevariante, die Filterabdeckung oder Revisionsdeckel wieder montieren.
8. ▶ Versorgungsspannung einschalten.
9. ▶ Wenn in der FSL-CONTROL III Steuerung der Filterbetriebsstundenzähler eingestellt ist, muss dieser nach einem Filterwechsel zurückgesetzt werden ↪ Installations- und Konfigurationsanleitung FSL-CONTROL III.

⇒ Die Luftfilter sind geprüft bzw. ausgetauscht.



Die Filter können im Restmüll entsorgt werden.

8.1.2 Wärmeübertrager und Kondensatwanne reinigen

Personal:

- Facility-Manager

Sonderwerkzeug:

- Handelsüblicher Staubsauger oder Druckluftkompressor

Die Prüfung des Wärmeübertragers auf Verschmutzung hat regelmäßig, mindesten jedoch jährlich zu erfolgen. Den Wärmeübertrager je nach Verschmutzungsgrad reinigen.



Ein verschmutzter Wärmeübertrager hat einen direkten negativen Einfluss auf die Effizienz des Lüftungsgeräts und sollte daher in einem sauberen Zustand gehalten werden.

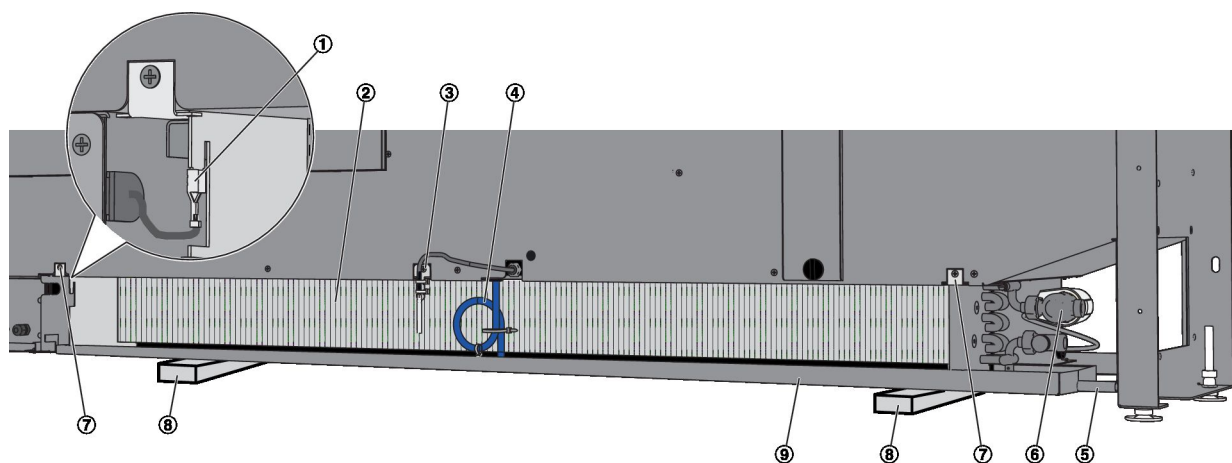


Abb. 30: Wärmeübertrager demontieren

1. ▶

GEFAHR!

Stromschlag beim Berühren spannungsführender Teile. Elektrische Ausrüstungen stehen unter gefährlicher elektrischer Spannung.

- Vor Wartungs- und Reinigungsarbeiten die Versorgungsspannung ausschalten.
- An den elektrischen Komponenten dürfen nur Elektrofachkräfte arbeiten.

Vor Beginn von Arbeiten am Gerät die Versorgungsspannung abschalten und gegen Wiedereinschalten sichern.

- ▶ Das Lüftungsgerät ist mit einer bauseitigen Verkleidung geschützt. Zur Reinigung muss das Gerät zugänglich gemacht werden.
- ▶ Schutzleiter (Abb. 30/1) am Wärmeübertrager (Abb. 30/2) lösen.
- ▶ Halter des Zulufttemperatursensors (Abb. 30/3) lösen.
- ▶ Nur bei Variante B-HE:
Kondensatschlauch (Abb. 30/4) von Kondensatwanne (Abb. 30/9) lösen, dazu den Kabelbinder entfernen.
- ▶ Betriebsdruck der wasserseitigen Anschlüsse (Abb. 30/6) ablassen und die Rohrverschraubungen am Wärmeübertrager lösen. Ggf. Abfluss am Kondensatanschluss (Abb. 30/5) demontieren.



Bei Verwendung von flexiblen Schläuchen (optional), kann die Reinigung des Wärmetauschers ohne Demontage der wasserseitigen Anschlüsse erfolgen.

7. ▶ Wärmeübertrager und Kondensatwanne (Abb. 30/9) mit geeignetem Material abfangen, z. B. mit Holz (Abb. 30/8).

Halterungen (Abb. 30/7) des Wärmeübertragers durch Lösen der beiden Kreuzschlitzschrauben demontieren und den Wärmeübertrager mit Kondensatwanne vorsichtig absetzen. Wärmeübertrager mit Kondensatwanne nach vorne aus dem Gerät ziehen.

Wärmeübertrager reinigen

8. ▶ Verunreinigungen am Wärmübertrager mit einem handelsüblichen Staubsauger entfernen oder mit Druckluft ausblasen.

! HINWEIS!

Lamellen des Wärmeübertragers nicht beschädigen.

Kondensatwanne reinigen

9. ▶ Die Kondensatwanne (Abb. 30/9) mit handelsüblichen Reinigungs- oder Desinfektionsmitteln reinigen.
 ■ Kondensatablauf (Abb. 30/5) (optional) auf freien Ablauf prüfen.
10. ▶ Nach der Reinigung, den Wärmetauscher mit Kondensatwanne in umgekehrter Reihenfolge wieder einbauen. Temperatursensor und Verschlauchung in gleicher Weise wieder befestigen.
11. ▶ Falls erforderlich, das Wassersystem auf Betriebsdruck auffüllen und auf Dichtheit prüfen.
13. ▶ Versorgungsspannung einschalten.
 ⇒ Wärmetauscher und Kondensatwanne sind gereinigt.

8.1.3 Wärmerückgewinner reinigen

Personal:

- Elektrofachkraft

Sonderwerkzeug:

- Handelsüblicher Staubsauger
- Druckluftkompressor

1. ▶

⚠ GEFAHR!

Stromschlag beim Berühren spannungsführender Teile. Elektrische Ausrüstungen stehen unter gefährlicher elektrischer Spannung.

- Vor Wartungs- und Reinigungsarbeiten die Versorgungsspannung ausschalten.
- An den elektrischen Komponenten dürfen nur Elektrofachkräfte arbeiten.

Vor Beginn von Arbeiten am Gerät die Versorgungsspannung abschalten und gegen Wiedereinschalten sichern.

2. ▶ Je nach Gerätevariante den Revisionsdeckel oder den Gerätedeckel demontieren.

Varianten FSL-B-ZAB / SCHOOLAIR-B / -B-HE

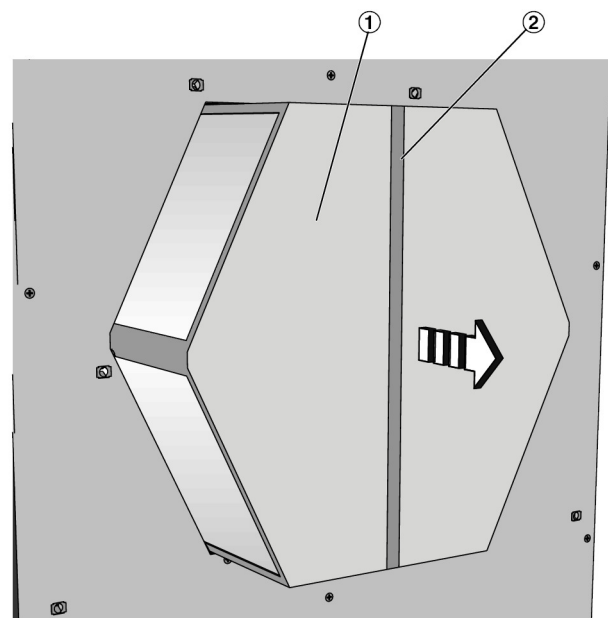


Abb. 31: Wärmerückgewinner demontieren

3. ▶ Wärmerückgewinner (Abb. 31/1) an der Lasche (Abb. 31/2) herausziehen.

! HINWEIS!

Zerstörung des Wärmerückgewinners!

Unsachgemäße Reinigung kann zu dauerhaften Beschädigungen des Wärmerückgewinners führen.

- Den Wärmerückgewinner nie mit organischen Lösungsmitteln (z. B. Aceton, Methanol) reinigen.
- Den Wärmerückgewinner nie in einem Geschirrspüler reinigen.

Wärmerückgewinner (Abb. 31/1) mit warmem Wasser (max. 40 °C) ausspülen (z. B. mit einem handelsüblichen Duschkopf).

Wärmerückgewinner über Nacht senkrecht aufstellen und trocknen lassen.

Varianten SCHOOLAIR-B-HV (Rotationswärmerückgewinner)

4. ▶ Der Rotationswärmerückgewinner darf nicht demontiert werden.

Auf Grund des Gegenstromprinzipes erfolgt in den meisten Fällen eine Selbstreinigung, die ausreicht eine Verschmutzung des Rotationswärmerückgewinners zu verhindern. Sollte diese Selbstreinigung nicht ausreichen, kann dieser in entsprechenden Intervallen (abhängig vom Verschmutzungsgrad) mit Pressluft gereinigt werden.

5. ▶ Verunreinigungen im Lüftungsgerät mit einem handelsüblichen Staubsauger entfernen.
 6. ▶ Wärmerückgewinner auf die Führungsschienen setzen und zurück in die Öffnung schieben.
 7. ▶ Revisionsdeckel oder Gerätedeckel montieren.

! HINWEIS!

Bei Montage des Gerätedeckels darauf achten, dass der Schutzleiter am Gerätedeckel eingesteckt wird.

8. ▶ Versorgungsspannung einschalten.
 ⇒ Der Wärmerückgewinner ist gereinigt.

8.1.3.1 Gerätedeckel öffnen

Gerätedeckel demontieren nur bei SCHOOLAIR-B und SCHOOLAIR-B-HV

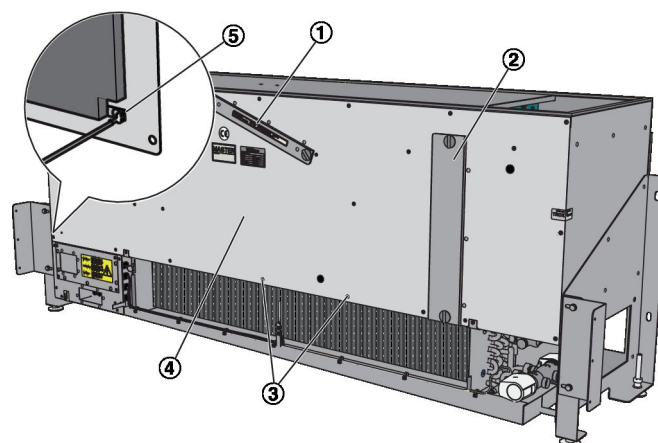


Abb. 32: Gerätedeckel demontieren (SCHOOLAIR-B)

Personal:

- Facility-Manager

Vorbereitung

1. ▶

⚠ GEFAHR!

Stromschlag beim Berühren spannungsführender Teile. Elektrische Ausrüstungen stehen unter gefährlicher elektrischer Spannung.

- Vor Wartungs- und Reinigungsarbeiten die Versorgungsspannung ausschalten.
- An den elektrischen Komponenten dürfen nur Elektrofachkräfte arbeiten.

Vor Beginn von Arbeiten am Gerät die Versorgungsspannung abschalten und gegen Wiedereinschalten sichern.

2. ▶ Das Lüftungsgerät ist mit einer bauseitigen Verkleidung geschützt. Vor Arbeiten am Gerät muss dieses zugänglich gemacht werden.

SCHOOLAIR-B:

3. ▶ Abluftfilter (Abb. 32/1) herausnehmen und den Filterdeckel (Abb. 32/2) vom Außenluftfilter demonstrieren.

SCHOOLAIR-B-HV:

4. ▶ Filterdeckel (Abb. 4/4) demontieren.

5. ▶ Den Gerätedeckel des Lüftungsgeräts (Abb. 32/4) demontieren, dazu alle Kreuzschlitzschrauben (Abb. 32/3) am Gerätedeckel lösen.

Beim Abnehmen des Gerätedeckels, den Schutzleiter (Abb. 32/5) lösen.

⇒ Der Gerätedeckel ist demontiert.

! HINWEIS!

Sachschaden durch falsche Handhabung

Bei Reinigungs- und Wartungsarbeiten mit geöffnetem Gerätedeckel darauf achten, dass die mit Glasseidengewebe kaschierte Dämmung nicht beschädigt wird.

8.1.3.2 Gerätedeckel schließen

Personal:

- Facility-Manager

Die Wartungsarbeiten sind beendet und alle Teile wurden wieder ordnungsgemäß eingesetzt.

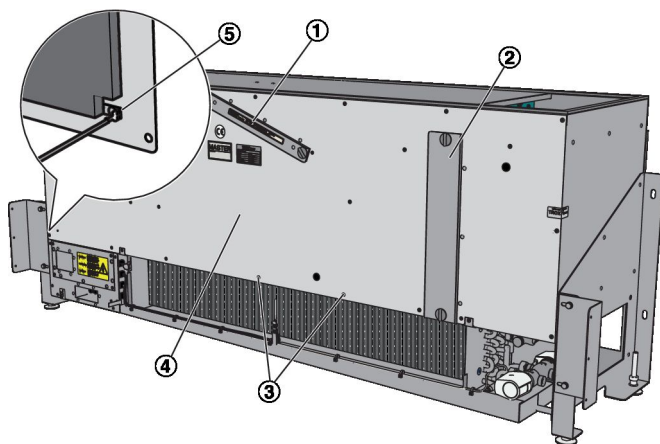


Abb. 33: Gerätedeckel montieren

1. ▶ Schutzleiter (Abb. 33/5) am Gerätedeckel (Abb. 33/4) anbringen und den Deckel am Lüftungsgerät aufsetzen. Den Gerätedeckel mit den Kreuzschlitzschrauben (Abb. 33/3) verschrauben.
2. ▶ Abluftfilter (Abb. 33/1) einsetzen (Abb. 33/2) und Deckel vom Außenluftfilter montieren Abb. 33.
3. ▶ Versorgungsspannung einschalten.
⇒ Der Gerätedeckel ist montiert und das Lüftungsgerät ist eingeschaltet.

9 Ersatzteilliste



Ersatzteilbestellung

Auftragsspezifische Komponenten des Gerätes können anhand der Kennzeichnung auf dem Bauteil identifiziert werden, oder durch Angabe der Kommissionsnummer auf dem Typenschild ↗ „Typenschild“ auf Seite 46. TROX-Service: ↗ „Technischer Service von TROX“ auf Seite 3

FSL-B-ZAB/SEK - ↗ 39

SCHOOLAIR-B - ↗ 41

SCHOOLAIR-B-HE - ↗ 42

SCHOOLAIR-B-HV - ↗ 43

9.1 FSL-B-ZAB/SEK

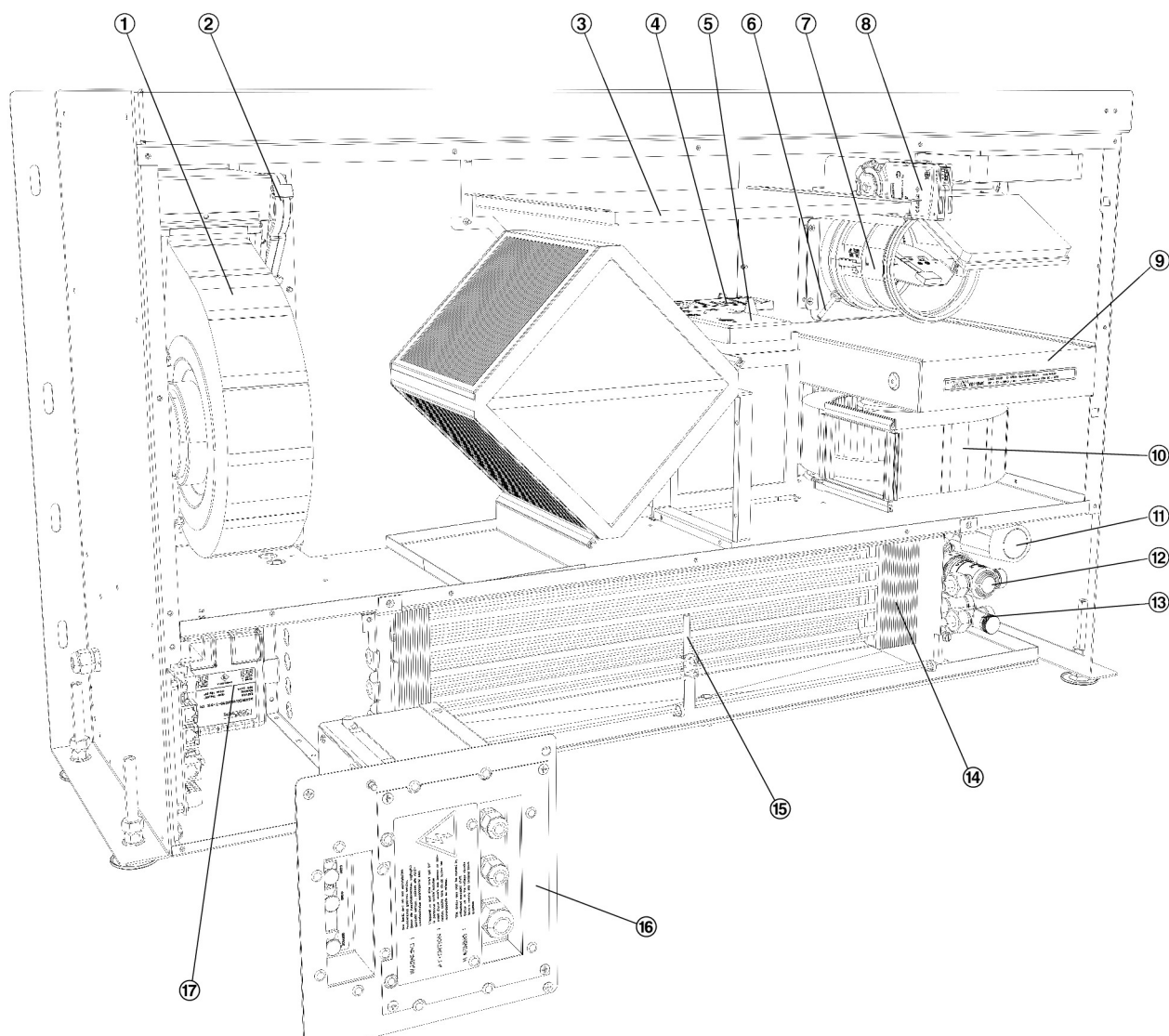
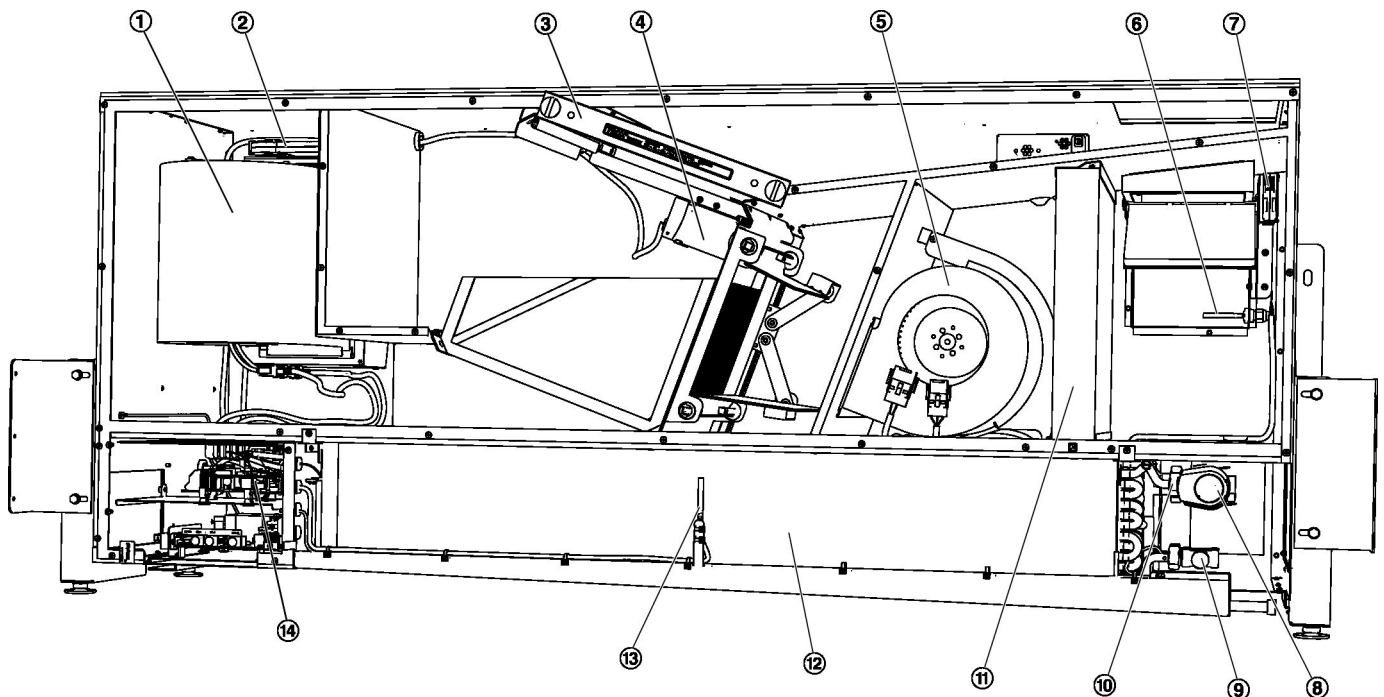


Abb. 34: Ersatzteile FSL-B-ZAB/SEK, Reglerbox herausgezogen

Pos.	Bezeichnung	Ersatzteil-Nr.
1	Radialventilator (Abluft)	M546FD6
2	Stellantrieb Fortluftklappe	M466EQ6
3	Abluftfilter ISO Coarse 55%	FMP-COARSE-55%-CO3/PAD/ 320x300
4	Stellantrieb Bypassklappe	A00000028181
5	CO ₂ Sensor	A00000075813
6	Außenlufttemperaturfühler	M546EI4
7	Volumenstrombegrenzer	
8	Stellantrieb Außenluftklappe	M466EQ6
9	Außenluftfilter ISO ePM1 65%	FP-ePM1-65%-NWO/ 223x302x50/STR
10	Radialventilator (Zuluft)	M546FD6

Pos.	Bezeichnung	Ersatzteil-Nr.
11	Thermoelektrischer Ventilantrieb	A00000036448
12	Durchgangsventil	Auftragsspezifisch
13	Rücklaufverschraubung	M431AQ4
14	Wärmeübertrager 2- oder 4-Leiter	siehe Kennzeichnung auf Wärmeübertrager
15	Zulufttemperaturfühler	A00000054037
16	Regelmodul FSL-CONTROL III	A00000075513
	Netzteil FSL-CONTROL III	A00000062678
	Netzfilter FSL-CONTROL III	A00000075465
	Feinsicherung 2 A / 50 V	A00000075499
	Feinsicherung 4 A / 50 V	A00000075500
	Feinsicherung 3,15 A / 250 V	A00000075494
17	SKM-Modul zur Steuerung der Außenluftklappen	M536ED0

9.2 SCHOOLAIR-B



Pos.	Bezeichnung	Ersatzteil-Nr.
1	Radialventilator (Abluft)	M546FG0
2	Stellantrieb Fortluftklappe	M466EQ6
3	Ablufffilter ISO Coarse 55%	FMP-COARSE-55%-C17/ PADx401x280
4	Stellantrieb Bypassklappe	A00000028181
5	Radialventilator (Zuluft)	M546FG0
6	Außenlufttemperaturfühler	M546EI4
7	Stellantrieb Außenluftklappe	M466EQ6
8	Thermoelektrischer Ventiltrieb	A00000036448
9	Rücklaufverschraubung	M431AQ4
10	Durchgangsventil	Auftragsspezifisch
11	Außenluftfilter ISO ePM1 65%	FP-ePM1-65%-NWO/ 320x404x50/STR
12	Wärmeübertrager 2-Leiter oder 4 Leiter	Auftragsspezifisch
13	Zulufttemperaturfühler	A00000054037
14	Regler FSL-CONTROL III	A00000075513
	Netzteil FSL-CONTROL III	A00000062678
	Netzfilter FSL-CONTROL III	A00000075465
	Feinsicherung 2 A / 50 V	A00000075499
	Feinsicherung 4 A / 50 V	A00000075500
	Feinsicherung 3,15 A / 250 V	A00000075494
–	CO ₂ Sensor	A00000075813

9.3 SCHOOLAIR-B-HE

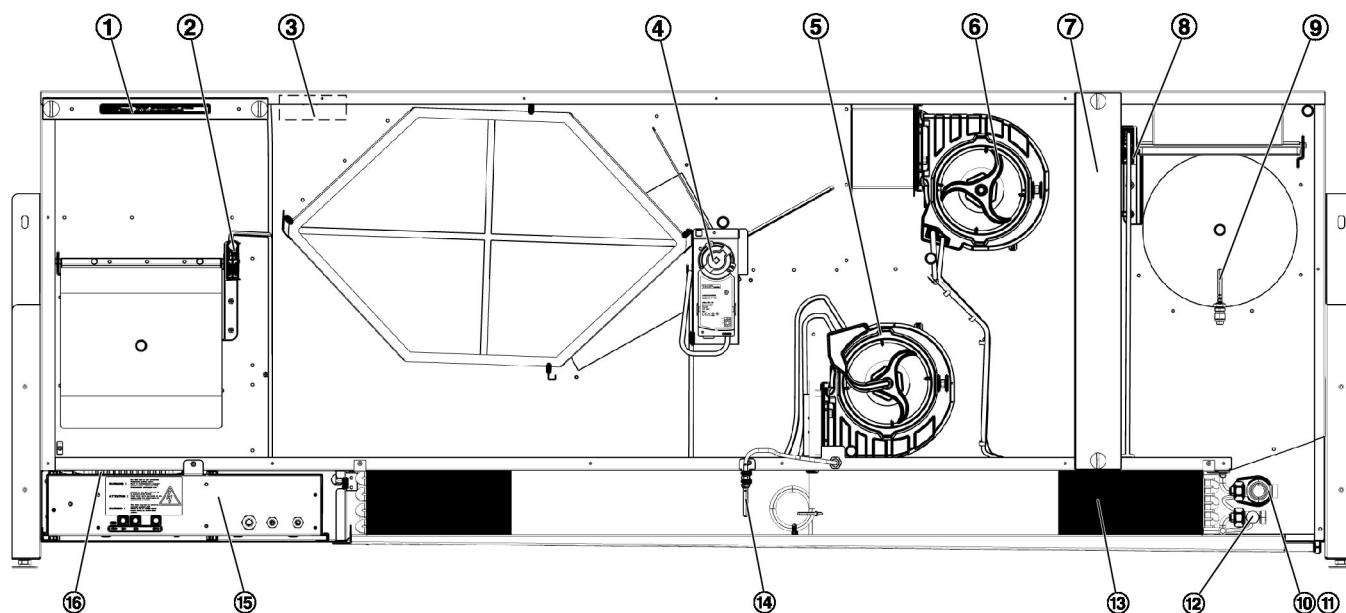


Abb. 35: Ersatzteile SCHOOLAIR-B-HE

Pos.	Bezeichnung	Ersatzteil-Nr.
1	Ablufffilter ISO Coarse 55%	FMP-COARSE-55%-C17/PADx315x292
2	Stellantrieb Fortluftklappe	M466EQ6
3	CO ₂ Sensor	A00000075813
4	Stellantrieb Bypassklappe	A00000028181
5	Ventilator (Zuluft)	A00000036047
6	Ventilator (Abluft)	A00000036047
7	Außenluftfilter ISO ePM1 65%	FP-ePM1-65%-NWO/535x379x50/STR
8	Stellantrieb Außenluftklappe	M466EQ6
9	Außenlufttemperaturfühler	M546E14
10	Thermoelektrischer Ventiltrieb	A00000036448
11	Durchgangsventil	Auftragsspezifisch
12	Rücklaufverschraubung	M431AQ4
13	Wärmeübertrager 2-Leiter Wärmeübertrager 4-Leiter	siehe Kennzeichnung auf Wärmeübertrager
14	Zulufttemperaturfühler	A00000054037
15	Regler FSL-CONTROL III	A00000075513
	Netzteil FSL-CONTROL III	A00000062678
	Netzfilter FSL-CONTROL III	A00000075465
	Feinsicherung 2 A / 50 V	A00000075499
	Feinsicherung 4 A / 50 V	A00000075500

Pos.	Bezeichnung	Ersatzteil-Nr.
	Feinsicherung 3,15 A / 250 V	A00000075494
16	SKM-Modul zur Steuerung der Außenluftklappen	M536ED0
-	Differenzdrucküberwachung Außenluftfilter	A00000064140

9.4 SCHOOLAIR-B-HV

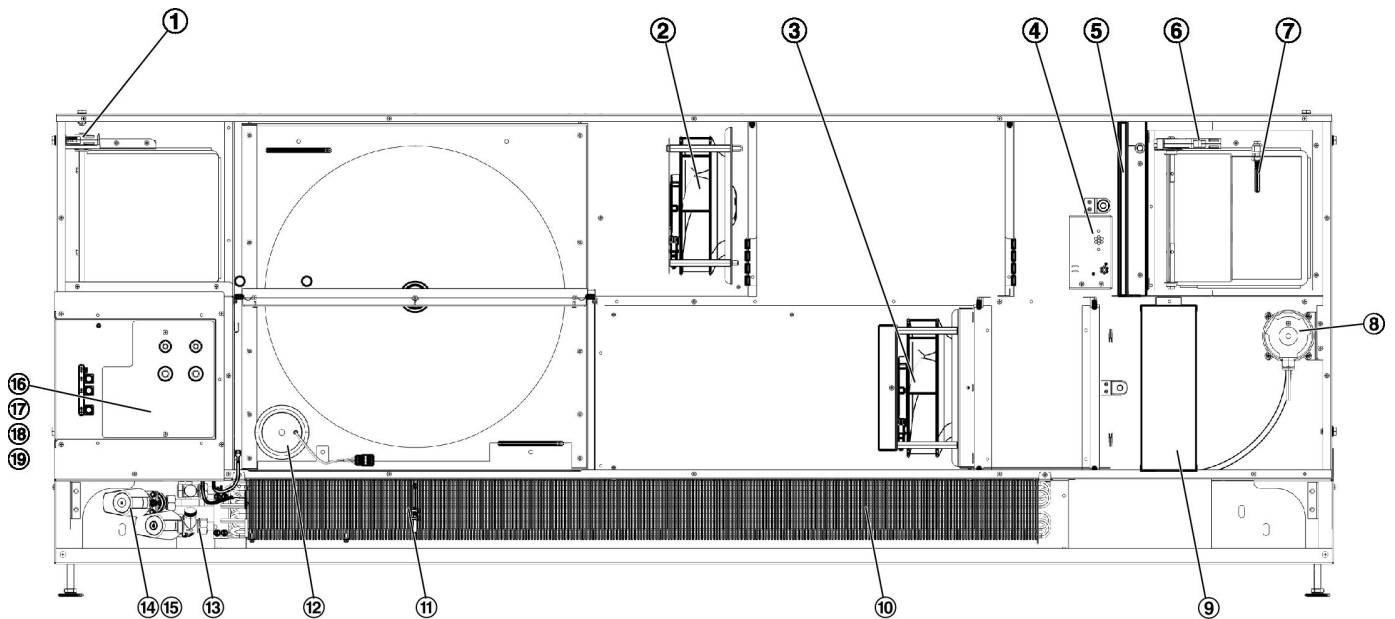


Abb. 36: Ersatzteile SCHOOLAIR-B-HV

Pos.	Bezeichnung	Ersatzteil-Artikel
1	Stellantrieb Fortluftklappe	M466EQ6
2	Radialventilator (Abluft)	A00000062752
3	Radialventilator (Zuluft)	A00000062752
4	CO ₂ -Sensor	A00000075813
5	Ablufffilter ISO COARSE 50%	FMP-COARSE-50%-C17/PADx281x361
6	Stellantrieb Außenluftklappe	M466EQ6
7	Außenlufttemperaturfühler	M546E14
8	Differenzdrucküberwachung Außenluftfilter	A00000064140
9	Außenluftfilter ISO EPM1 65%	FP-ePM1-65%-NWO/270x380x90/STR
10	Wärmeübertrager 2-Leiter	siehe Kennzeichnung auf Wärmeübertrager
	Wärmeübertrager 4-Leiter	
11	Zulufttemperaturfühler	A00000062752
12	Drehzahlsteller 24 V (Rotor)	A00000062863
13	Rücklaufverschraubung	M431AQ4
14	Thermoelektrischer Ventiltrieb	A00000036448
15	Durchgangsventil	Auftragsspezifisch

Pos.	Bezeichnung	Ersatzteil-Artikel
16	Regler FSL-CONTROL III	A00000075513
	Netzteil FSL-CONTROL III	A00000062678
	Netzfilter FSL-CONTROL III	A00000075465
	Feinsicherung 2 A / 50 V	A00000075499
	Feinsicherung 4 A / 50 V	A00000075500
	Feinsicherung 3,15 A / 250 V	A00000075494
	SKM-Modul zur Steuerung der Außenluftklappen	M536ED0

10 Technische Daten



Technische Datenblätter

Die Gerätezeichnung und die Technischen Datenblätter wurden als Freigabedokumente übermittelt. Wir empfehlen diese Unterlagen dieser Betriebsanleitung beizufügen.

Angabe	Einheit	FSL	SCHOOLAIR			
		-B-ZAB/SEK	-B-2L	B-4L	-B-HE	-B-HV
Betriebsdruck wasserseitig max.	bar	6				
Betriebstemperatur max.	°C	75				
Betriebstemperatur mit flexiblen Anschlusschläuchen max.	°C	55				
Versorgungsspannung	V AC	230 ±10%				
Frequenz Versorgungsspannung	Hz	50/60				
Schutzart	IP	21				
Breite	mm	1085	1590		2090	2100
Höhe	mm	630	646		750	740
Tiefe	mm	320	420		420	403
Volumenstrom	m³/h	60-150	150-320		150-400	150-600
Gesamt-Heizleistung ¹⁾	W	2400	5800		3400	6500
Raum-Heizleistung	W	800	1700		2650	3800
Gesamt-Kühlleistung ²⁾	W	700	–	1400	1750	1600
Raum-Kühlleistung	W	330	–	800	1000	200
Wärmerückgewinnungsgrad	%	58	60		82	75
Leistungsaufnahme bei Nennvolumenstrom	W	25	40	40	80	105
Elektrische Dimensionierung	VA	234	238	238	547	617
Gewicht	kg	65	80	80	115	150

1) Auslegungsdaten: Norm-Außentemperatur, Zuluft-Temperatur: 40°C, max. Luftmenge

2) Auslegungsdaten: Norm-Außentemperatur, Zuluft-Temperatur: 18°C, max. Luftmenge

Typenschild

Geräte-Typ:	
Herstelljahr:	Schutzart:
Kom.-Nr.:	max. Wassertemperatur:
Serien-Nr.:	max. Betriebsdruck:
Versorgungsspannung:	Filterklasse Zuluft:
max. Leistungsaufnahme:	Filterklasse Abluft:

Abb. 37: Das Typenschild, befindet sich auf dem Geräte-
tedeckel.

- ① Geräte-Typ
- ② Herstelljahr
- ③ Kommissionsnummer
- ④ Seriennummer
- ⑤ Versorgungsspannung
- ⑥ maximale Leistungsaufnahme
- ⑦ Schutzart
- ⑧ maximale Wassertemperatur
- ⑨ maximaler Betriebsdruck
- ⑩ Filterklasse Zuluft
- ⑪ Filterklasse Abluft

11 Index

A

Abluftfilter	
prüfen.....	31
wechseln.....	31
Außenluftfilter	
prüfen.....	31
wechseln.....	31

B

Bestimmungsgemäße Verwendung.....	14
-----------------------------------	----

D

Deckel	
demontieren.....	35
montieren.....	36

E

Elektrische Installation.....	21
-------------------------------	----

F

Fehlgebrauch.....	14
Filterwechsel.....	31
FSL-CONTROL III	
Regelung.....	27, 30

G

Gerätedeckel	
demontieren.....	35
montieren.....	36

H

Haftungsbeschränkung.....	3
Hotline.....	3
Hygieneinspektion.....	31

K

Kondensatwanne	
reinigen.....	33

L

Luftfilter	
prüfen.....	31
wechseln.....	31

M

Mangelhaftungsgarantie.....	3
-----------------------------	---

P

Personal.....	15
---------------	----

Q

Qualifikation.....	15
--------------------	----

R

Raumbediengerät.....	22
Regelung	
bauseits.....	27, 30
FSL-CONTROL III.....	27, 30
Reinigung.....	31

S

Schilder.....	14
Schutzausrüstung.....	16
Service.....	3
Symbole.....	13

T

Technischer Service.....	3
Transportinspektion.....	17

U

Urheberschutz.....	3
--------------------	---

V

Verpackung.....	17
-----------------	----

W

Wärmerückgewinner	
reinigen.....	34
Wärmeübertrager	
reinigen.....	33
Wartung.....	31

Anhang

EG-Konformitätserklärung

EG-/EU-Konformitätserklärung

**Hersteller**

TROX GmbH
Heinrich-Trox-Platz
D - 47504 Neukirchen-Vluyn

In der Gemeinschaft ansässige Person, die bevollmächtigt ist, die technischen Unterlagen zusammenzustellen

Jan Heymann, TROX GmbH

Beschreibung und Identifizierung der Maschine

Produkt / Erzeugnis	Dezentrales Brüstungslüftungsgerät
Typ	Schoolair-B
Funktion	Schoolair-B mit neuer Regelung (FSL-CONTROL II)

Hiermit erklären wir, dass das oben genannte Produkt allen einschlägigen Bestimmungen der folgenden EG-/EU-Richtlinien entspricht:

2006/42/EG	Richtlinie 2006/42/EG des Europäischen Parlaments und des Rates vom 17. Mai 2006 über Maschinen und zur Änderung der Richtlinie 95/16/EG (Neufassung) (1)
2014/30/EU	Richtlinie 2014/30/EU des Europäischen Parlaments und des Rates vom 26. Februar 2014 zur Harmonisierung der Rechtsvorschriften der Mitgliedstaaten über die elektromagnetische Verträglichkeit (Neufassung)
2014/35/EU	Richtlinie 2014/35/EU des Europäischen Parlaments und des Rates vom 26. Februar 2014 zur Harmonisierung der Rechtsvorschriften der Mitgliedstaaten über die Bereitstellung elektrischer Betriebsmittel zur Verwendung innerhalb bestimmter Spannungsgrenzen auf dem Markt

Angewandte harmonisierte Normen:

EN 349:1993+A1	Sicherheit von Maschinen - Mindestabstände zur Vermeidung des Quetschens von Körperteilen
EN 1037:1995+A1	Sicherheit von Maschinen - Vermeidung von unerwartetem Anlauf
EN 60204-1:2006/A1	Sicherheit von Maschinen - Elektrische Ausrüstung von Maschinen - Teil 1: Allgemeine Anforderungen (IEC 60204-1:2005)
EN 547-2:1996+A1	Sicherheit von Maschinen - Körpermaße des Menschen - Teil 2: Grundlagen für die Bemessung von Zugangsöffnungen
EN 547-3:1996+A1	Sicherheit von Maschinen - Körpermaße des Menschen - Teil 3: Körpermaßdaten
EN 1005-3:2002+A1	Sicherheit von Maschinen - Menschliche körperliche Leistung - Teil 3: Empfohlene Kraftgrenzen bei Maschinenbetätigung
EN ISO 13857:2008	Sicherheit von Maschinen - Sicherheitsabstände gegen das Erreichen von Gefährdungsbereichen mit den oberen und unteren Gliedmaßen (ISO 13857:2008)
EN 1005-2:2003+A1	Sicherheit von Maschinen - Menschliche körperliche Leistung - Teil 2: Manuelle Handhabung von Gegenständen in Verbindung mit Maschinen und Maschinenteilen
EN ISO 13732-1:2008	Ergonomie der thermischen Umgebung — Bewertungsverfahren für menschliche Reaktionen bei Kontakt mit Oberflächen — Teil 1: Heiße Oberflächen (ISO 13732-1:2008)
EN ISO 12100:2010-11	Sicherheit von Maschinen - Allgemeine Gestaltungsleitsätze - Risikobewertung und Risikominderung (ISO 12100:2010)
EN 1005-1:2001+A1	Sicherheit von Maschinen - Menschliche körperliche Leistung - Teil 1: Begriffe

Neukirchen-Vluyn, 2017-12-06

Jan Heymann
CE-Beauftragter, TROX GmbH

Seite 1/1

Produktinformationen nach ErP-Richtlinie

FSL-B-ZAB/SEK

Produktinformation

The art of handling air

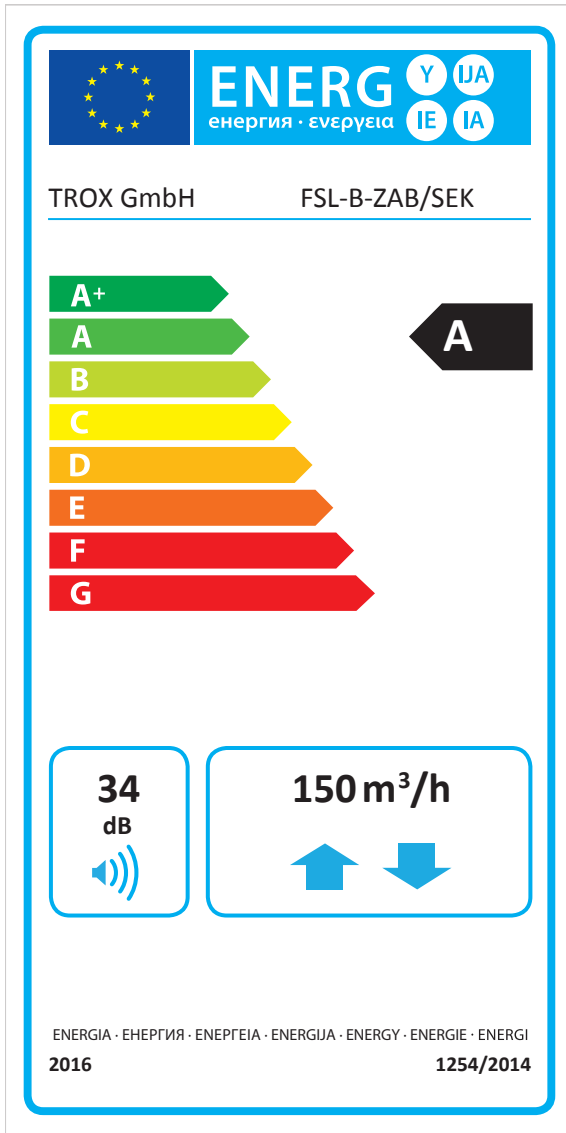
- a) Name des Herstellers**
- TROX GmbH
 Heinrich-Trox-Platz
 47504 Neukirchen-Vluyn
 Germany
- Telefon +49 (0)2845 2020
 Telefax +49 (0)2845 202265
 E-Mail trox@trox.de
 Internet www.trox.de
-
- b) Modellkennung**
- FSL-B-ZABSEK-2L-1085x630x320
 FSL-B-ZABSEK-4L-1085x630x320

Produktinformationen für Wohnraumlüftungsanlagen nach Verordnung (EU) Nr. 1254/2014 Artikel 3 Absatz 1

	Informationsanforderung	Daten Gerätekonfiguration
c)	Spezifischer Energieverbrauch (SEC)	
	Cold	-64,34 kWh/(m ² × a)
	Average	-34,66 kWh/(m² × a) ↔ Energieeffizienzklasse A
	Warm	-15,04 kWh/(m ² × a)
d)	Typ	Zwei-Richtungs-Lüftungsanlage
e)	Antriebsart	Mehrstufenantrieb
f)	Wärmerückgewinnung (WRG)	Rekuperativ
g)	Temperaturänderungsgrad der WRG	46 %
h)	Höchster-Luftvolumenstrom (\dot{V}_{max})	150 m ³ /h
i)	Elektrische Eingangsleistung bei \dot{V}_{max}	22 Watt
j)	Schallleistungspegel L_{WA} bei \dot{V}_{BzG}	34 dB(A)
k)	Bezugsvolumenstrom (\dot{V}_{BzG})	105 m ³ /h
l)	Bezugsdruckdifferenz	0 Pa
m)	Spezifische Eingangsleistung (SPI) bei \dot{V}_{max}	0,105 W/(m ³ /h)
n)	Steuerungsfaktor	Steuerung nach örtlichem Bedarf
	Steuerungstypologie	Lüftungsgerät ohne Kanalanschlusssutzen
o)	Innere Leckluftquote bei \dot{V}_{BzG} und 100 Pa	8 %
	Äußere Leckluftquote bei \dot{V}_{BzG} und 100 Pa	2,5 %
p)	Mischquote	< 2 %
q)	Filterwarnanzeige ①	Am Raumbediengerät - (Doppelblinker der Status-LED)
s)	Zerlegungshinweise	www.trox.de
t)	Druckschwankungsempfindlichkeit bei \dot{V}_{max} und +20 Pa	+3 %
	Druckschwankungsempfindlichkeit bei \dot{V}_{max} und -20 Pa	- 3 %
u)	Luftdichtheit von innen nach außen	0 m ³ /h
v)	Jährlicher Stromverbrauch (AEC)	1,05 kWh/(m ² × a)
w)	Jährliche Heizenergie Einsparung (AHS)	
	Cold	75,43 kWh/(m ² × a)
	Average	36,65 kWh/(m² × a)
	Warm	16,57 kWh/(m ² × a)

① Die Filter sind regelmäßig zu wechseln! Sie steigern damit die Energieeffizienz des Geräts, senken den Stromverbrauch der Ventilatoren und schützen damit nachhaltig unsere Umwelt.

Energielabel FSL-B-ZAB/SEK



SCHOOLAIR-B



a) Name des Herstellers	TROX GmbH Heinrich-Trox-Platz 47504 Neukirchen-Vluyn Germany	Telefon +49 (0)2845 2020 Telefax +49 (0)2845 202265 E-Mail trox@trox.de Internet www.trox.de
b) Modellkennung	SCHOOLAIR-B-2/KM/1590x420x650/R SCHOOLAIR-B-4/KM/1590x420x650/R SCHOOLAIR-B-2/KO/1590x420x650/R SCHOOLAIR-B-4/KO/1590x420x650/R	

Produktinformationen für Nichtwohnraumlüftungsanlagen nach Verordnung (EU) Nr. 1253/2014 Artikel 4 Absatz 2

Informationsanforderung	Daten Gerätekonfiguration
c) Typ	Nichtwohnraumlüftungsanlage Zwei-Richtungs-Lüftungsanlage
d) Antriebsart	Drehzahlregelung
e) Wärmerückgewinnung (WRG)	Anderes (Rekuperativ)
f) Thermischer Übertragungsgrad der WRG	55 %
g) Nenn-Luftvolumenstrom (\dot{V}_{Nenn})	0,069 m ³ /s \leftrightarrow 250 m ³ /h
h) Elektrische Eingangsleistung bei \dot{V}_{Nenn}	0,04 kW
i) SFP _{int} bei \dot{V}_{Nenn}	405 W/(m ³ /s)
j) Anströmgeschwindigkeit der Filter bei \dot{V}_{Nenn}	0,53 m/s
k) Nennaußendruck	0 Pa - (Gerät ohne Kanalanschluss)
l) Druckabfall der Lüftungsbauteile	
• WRG _{SUP} / WRG _{ETH}	17 Pa / 30 Pa
• ODA-Filter / ETH-Filter	22 Pa / 15 Pa
n) Statischer Ventilator Wirkungsgrad nach EU Verordnung 327/2011	K.A. - (Verwendeter Ventilator liegt unterhalb des Geltungsbereichs der EU Verordnung 327/2011)
o) Innere Leckluftquote bei \dot{V}_{Nenn} und 100 Pa	8 %
Äußere Leckluftquote bei \dot{V}_{Nenn} und 100 Pa	6,5 %
p) Jahres Energieverbrauch der Außenluftfilter bei 3000 h/a	16 kWh/a
q) Filterwarnanzeige ①	Am Raumbediengerät - (Doppelblinken der Status-LED)
r) Gehäuse-Schalleistungspegel inkl. raumseitiger Zu- und Abluftdurchlässe bei \dot{V}_{Nenn}	38 dB(A)
s) Zerlegungshinweise	www.trox.de

① Die Filter sind regelmäßig zu wechseln! Sie steigern damit die Energieeffizienz des Geräts, senken den Stromverbrauch der Ventilatoren und schützen damit nachhaltig unsere Umwelt.


SCHOOLAIR-B-HE



a) Name des Herstellers	TROX GmbH Heinrich-Trox-Platz 47504 Neukirchen-Vluyn Germany	Telefon +49 (0)2845 2020 Telefax +49 (0)2845 202265 E-Mail trox@trox.de Internet www.trox.de
b) Modellkennung	SCHOOLAIR-B-HE-2/KM/2090x420x750/R SCHOOLAIR-B-HE-4/KM/2090x420x750/R	

Produktinformationen für Nichtwohnraumlüftungsanlagen nach Verordnung (EU) Nr. 1253/2014 Artikel 4 Absatz 2

Informationsanforderung	Daten Gerätekonfiguration
c) Typ	Nichtwohnraumlüftungsanlage Zwei-Richtungs-Lüftungsanlage
d) Antriebsart	Drehzahlregelung
e) Wärmerückgewinnung (WRG)	Anderes (Rekuperativ)
f) Thermischer Übertragungsgrad der WRG	82 %
g) Nenn-Luftvolumenstrom (\dot{V}_{Nenn})	0,075 m ³ /s ↔ 270m ³ /s
h) Elektrische Eingangsleistung bei \dot{V}_{Nenn}	0,063 kW
i) SFP _{int} bei \dot{V}_{Nenn}	590 W/(m ³ /s)
j) Anströmgeschwindigkeit der Filter bei \dot{V}_{Nenn}	0,37 m/s
k) Nennaußendruck	0 Pa - (Gerät ohne Kanalanschluss)
l) Druckabfall der Lüftungsbauteile	
	• WRG _{SUP} / WRG _{ETH} 40 Pa / 61 Pa • ODA-Filter / ETH-Filter 10 Pa / 14 Pa
n) Statischer Ventilator Wirkungsgrad nach EU Verordnung 327/2011	K.A. - (Verwendeter Ventilator liegt unterhalb des Geltungsbereichs der EU Verordnung 327/2011)
o) Innere Leckluftquote bei \dot{V}_{Nenn} und 100 Pa	7,8 %
Äußere Leckluftquote bei \dot{V}_{Nenn} und 100 Pa	9,6 %
p) Jahres Energieverbrauch der Außenluftfilter bei 3000 h/a	12 kWh/a
q) Filterwarnanzeige ①	Am Raumbediengerät - (Doppelblinken der Status-LED)
r) Gehäuse-Schalleistungspegel inkl. raumseitiger Zu- und Abluftdurchlässe bei \dot{V}_{Nenn}	44 dB(A)
s) Zerlegungshinweise	www.trox.de

 ① Die Filter sind regelmäßig zu wechseln! Sie steigern damit die Energieeffizienz des Geräts, senken den Stromverbrauch der Ventilatoren und schützen damit nachhaltig unsere Umwelt.

Hygiene Konformitätserklärung

TROX GmbH

Heinrich-Trox-Platz
47504 Neukirchen-Vluyn

Telefon +49 (0) 2845 202-0
Telefax +49 (0) 2845 202-265
E-Mail trox@trox.de
www.trox.de



Hygiene-Konformitätserklärung

Dezentrale Lüftungsgeräte – Brüstung horizontal Serie FSL-B und SCHOOLAIR-B

Gegenstand der Prüfung

Die Fa. TROX GmbH, Heinrich-Trox-Platz, 47504 Neukirchen-Vluyn bestätigt, dass die Hygieneanforderungen aus den folgenden Normen und Richtlinien von den dezentralen Lüftungsgeräten der Serien FSL-B und SCHOOLAIR-B eingehalten werden.

- Europäische Norm
– DIN EN 16798-T3 (11/2017)
- Deutsche Normen
– VDI 6022, Blatt 1 (07/2011)
– VDI 6035 (09/2009)
- Österreichische Normen
– ÖNORM H 6021 (08/2016)
- Schweizer SWKI-Richtlinien
– VA104-01 (04/2006)

Zur Erstellung der vorliegenden Konformitätserklärung wurde jeweils ein Mustergerät der oben genannten Serien im Werk der Fa. TROX GmbH, Heinrich-Trox-Platz, 47504 Neukirchen-Vluyn geprüft sowie die verschiedenen Datenblätter, technische Dokumentationen und Prüfberichte ausgewertet.

Zusammenfassung des Prüfergebnisses

Die Prüfung der oben genannten Gerätemuster sowie die Sichtung der vorhandenen Unterlagen ergaben, dass die Hygieneanforderungen der genannten Regelwerke von den geprüften Serien eingehalten werden.

Die Übereinstimmung der dezentralen Lüftungsgeräte der Serien FSL-B und SCHOOLAIR-B mit den Hygieneanforderungen der genannten Regelwerke wird daher bestätigt.

Neukirchen-Vluyn, den 15.01.2018

Dipl.-Ing. Dirk Scherder
geschult nach VDI 6022 Kategorie A
Produktmanagement



Dipl.-Ing. Jan Heymann

Leiter Qualitätsmanagement

Zertifikat

Inbetriebnahme-/Wartungsprotokoll

Objekt:	Etage:	Gerät:
Inbetriebnahme: <input type="checkbox"/>	Wartung: <input type="checkbox"/>	Datum: __ . __ . 20__

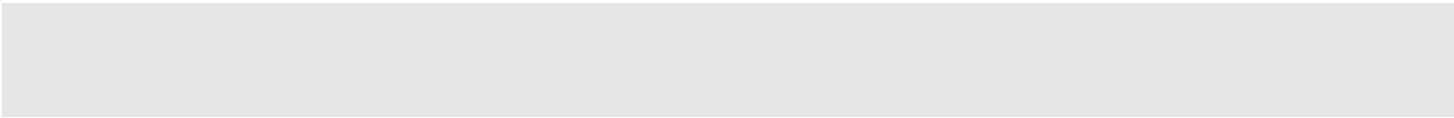
Wartungstabelle

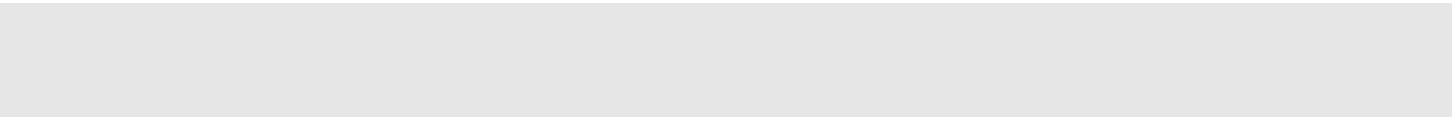
Prüfpunkt	Maßnahmen	Intervalle [Monate]			Durchgeführt	
		6	12	24	ja	nein
Lüftungsgerät reinigen	Staubablagerungen und Verschmutzungen der Luftwege im Gerät und am Gerätegehäuse entfernen.		X		<input type="checkbox"/>	<input type="checkbox"/>
Luftdurchlässe in Fassade stichpunktartig auf Beschädigung, Korrosion prüfen	reinigen und instand setzen		X		<input type="checkbox"/>	<input type="checkbox"/>
Wärmeübertrager, Kondensatwanne und Ablauf stichpunktartig prüfen	auf Korrosion, hygienischen Zustand prüfen, reinigen	X ¹	X		<input type="checkbox"/>	<input type="checkbox"/>
Außen- und Fortluftklappen stichpunktartig auf Dichtheit prüfen	bei optisch erkennbaren Leckagen Klappenwinkel einstellen, Stellantrieb austauschen, reinigen		X		<input type="checkbox"/>	<input type="checkbox"/>
	Schließen der Klappen bei Stromausfall prüfen			X	<input type="checkbox"/>	<input type="checkbox"/>
Luftfilter stichpunktartig prüfen nach Druckverlust, Hygienezustand, Betriebszeit	Filtermedium austauschen, Filterkammer reinigen, Dichtungen prüfen	X ¹	X		<input type="checkbox"/>	<input type="checkbox"/>
Wärmerückgewinner stichpunktartig prüfen	Dichtungen prüfen, nachstellen oder erneuern, Wärmerückgewinner reinigen, Wasserabfluss prüfen und reinigen	X ¹	X		<input type="checkbox"/>	<input type="checkbox"/>
Ventilatorfunktionen stichpunktartig testen	Drehzahl-Schaltstufen			X	<input type="checkbox"/>	<input type="checkbox"/>
Frostschutzauslösung für Wärmeübertrager prüfen	Zuluft-Temperaturfühler unter Auslösetemperatur abkühlen und Abschaltung prüfen		X		<input type="checkbox"/>	<input type="checkbox"/>
Ventile stichpunktartig auf Funktion und Dichtheit prüfen	Heiz- und Kühlventil auf Wirksinn und Öffnen/Schließen prüfen			X	<input type="checkbox"/>	<input type="checkbox"/>
Raumbediengerät stichpunktartig prüfen	Schaltfunktionen, Sollwertverschiebung überprüfen			X	<input type="checkbox"/>	<input type="checkbox"/>
Regelgeräte stichpunktartig prüfen	Regelkreise, Stellsignale prüfen, justieren			X	<input type="checkbox"/>	<input type="checkbox"/>

1) bei Kondensatanfall

Bemerkung:	

Datum nächste Wartung:	
Unterschrift: (Wartungspersonal)	
Firma: (Stempel)	







TROX[®] TECHNİK

The art of handling air

TROX GmbH
Heinrich-Trox-Platz
47504 Neukirchen-Vluyn
Germany

Telefon: +49 2845 202-0
+49 2845 202-265
E-Mail: trox@trox.de
<http://www.trox.de>

© TROX GmbH 2018