

# VVS-Regelgeräte Serie TVR



Universalregler



Compactregler



Easyregler



Geprüft nach VDI 6022



## Für unterschiedlichste Anwendungen im Standardvolumenstrombereich

Runde Volumenstrom-Regelgeräte für Standardanwendungen in Zuluft- und Abluftsystemen mit variablen Volumenströmen

- Geeignet für die Volumenstrom-, Raumdruck- oder Kanaldruckregelung
- Elektronische Regelkomponenten für unterschiedliche Anwendungen (Easy, Compact, Universal und LABCONTROL)
- Hohe Regelgenauigkeit auch bei Bogenanschluss (mit  $R = 1D$ )
- Geeignet für Luftgeschwindigkeiten bis 13 m/s
- Leckluftstrom bei geschlossener Regelklappe nach EN 1751, bis Klasse 4
- Gehäuse-Leckluftstrom nach EN 1751, Klasse C

Optionale Ausstattung und Zubehör

- Dämmschale zur Reduzierung von Abstrahlgeräuschen
- Zusatzschalldämpfer Serie CA, CS oder CF zur Reduzierung von Strömungsgeräuschen
- Warmwasser-Wärmeübertrager Serie WL und Elektro-Luftheritzer Serie EL zur Nacherwärmung

<b>Serie</b>		<b>Seite</b>
TVR	Allgemeine Informationen	TVR – 2
	Funktion	TVR – 4
	Technische Daten	TVR – 5
	Schnellauslegung	TVR – 6
	Ausschreibungstext	TVR – 7
	Bestellschlüssel	TVR – 9
	Varianten	TVR – 13
	Anbauteile	TVR – 15
	Abmessungen und Gewichte	TVR – 17
	Einbaudetails	TVR – 20
	Grundlagen und Definitionen	TVR – 23

## Anwendung

### Anwendung

- Runde VARYCONTROL VVS-Regelgeräte der Serie TVR zur Zuluft- oder Abluftstromregelung in variablen Volumenstromsystemen
- Volumenstromregelung im geschlossenen Regelkreis mit Hilfsenergie
- Für nahezu alle Regel-, Drossel- und Absperraufgaben in raumlufttechnischen Anlagen
- Absperrung durch kundenseitige Schaltung

- Integrierter Differenzdrucksensor mit Messbohrungen 3 mm (unempfindlich gegen Verschmutzung)
- Werkseitige Einstellung oder Programmierung und lufttechnische Prüfung
- Volumenstrommessung und -verstellung am Gerät nachträglich möglich, eventuell separates Einstellgerät erforderlich

### Nenngrößen

- 100, 125, 160, 200, 250, 315, 400

### Besondere Merkmale

## Beschreibung

### Varianten

- TVR: VVS-Regelgerät
- TVR-D: VVS-Regelgerät mit Dämmschale
- TVR-FL: VVS-Regelgerät beidseitig mit Flansch
- TVR-D-FL: VVS-Regelgerät mit Dämmschale und beidseitig mit Flansch
- Geräte mit Dämmschale und/oder einem Rohrschalldämpfer Serie CA, CS oder CF für hohe akustische Anforderungen
- Nachrüsten der Dämmschale nicht möglich

R = 1D)

### Anbauteile

- Easyregler: Kompakte Baueinheit aus Regler mit Einstellpotentiometern, Differenzdrucktransmitter und Stellantrieb
- Compactregler: Kompakte Baueinheit aus Regler, Differenzdrucktransmitter und Stellantrieb
- Universalregler: Regler, Differenzdrucktransmitter und Stellantriebe für spezielle Anwendungen
- LABCONTROL: Regelkomponenten für Luft-Management-Systeme

### Ausführungen

- Verzinktes Stahlblech
- P1: Oberfläche pulverbeschichtet, silbergrau (RAL 7001)
- A2: Edelstahl

### Zubehör

- G2: Beidseitig mit Gegenflansch
- D2: Beidseitig mit Lippendichtung (werkseitig aufgebracht)

### Bauteile und Eigenschaften

- Inbetriebnahmebereites Gerät, bestehend aus mechanischen Bauteilen und Regelkomponenten
- Mittelwert bildender Differenzdrucksensor zur Luftstrommessung
- Regelklappe
- Regelkomponenten werkseitig montiert, verschlaucht und verdrahtet
- Jedes Gerät werkseitig auf speziellem lufttechnischen Prüfstand geprüft
- Dokumentation der Daten mit einer Prüfplakette oder einer Volumenstromskala auf dem Gerät
- Hohe Regelgenauigkeit der eingestellten Volumenströme (auch bei Bogenanschluss mit

### Ergänzende Produkte

- Rohrschalldämpfer Serie CA, CS oder CF für hohe akustische Anforderungen
- Wärmeübertrager Serie WL
- Elektro-Lufterhitzer Serie EL

### Konstruktionsmerkmale

- Rundes Gehäuse
- Rohrstützen passend für runde Luftleitungen nach EN 1506 oder EN 13180
- Rohrstützen mit Einlegesicke für Lippendichtung
- Position der Regelklappe von außen an der Achse erkennbar
- TVR-FL: Flansche nach EN 12220

#### Materialien und Oberflächen

Ausführung verzinktes Stahlblech

- Gehäuse und Regelklappe aus verzinktem Stahlblech
- Regelklappendichtung aus Kunststoff TPE
- Sensorrohre aus Aluminium
- Gleitlager aus Kunststoff

Ausführung Pulverbeschichtung (P1)

- Gehäuse aus verzinktem Stahlblech mit Pulverbeschichtung
- Regelklappe und Achse aus Edelstahl 1.4301
- Sensorrohre aus Aluminium mit Pulverbeschichtung

Ausführung Edelstahl (A2)

- Gehäuse, Regelklappe und Achse aus Edelstahl 1.4301
- Sensorrohre aus Aluminium mit Pulverbeschichtung

Variante Dämmschale (-D)

- Dämmschale aus verzinktem Stahlblech
- Gummiprofil zur Körperschallisolierung
- Auskleidung aus Mineralwolle

Mineralwolle

- Nach EN 13501, Baustoffklasse A1, nicht brennbar
- RAL-Gütezeichen RAL-GZ 388
- Hygienisch unbedenklich durch hohe Biolöslichkeit, nach TRGS 905 sowie EU-Richtlinie 97/69/EG

#### Normen und Richtlinien

- Hygieneanforderungen nach VDI 6022
- Leckluftstrom bei geschlossener Regelklappe nach EN 1751, Klasse 4 (Nenngröße 100, Klasse 2; Nenngrößen 125, 160, Klasse 3)
- Nenngrößen 100, 125, 160 erfüllen die allgemeinen Anforderungen, Nenngrößen 200 – 400 die erhöhten Anforderungen der DIN 1946, Teil 4 an den zulässigen Leckluftstrom bei geschlossener Regelklappe
- Gehäuse-Leckluftstrom nach EN 1751, Klasse C

#### Instandhaltung

- Wartungsfrei, da aufgrund der Konstruktion und der verwendeten Materialien keine Abnutzung erfolgt

## Funktionsbeschreibung

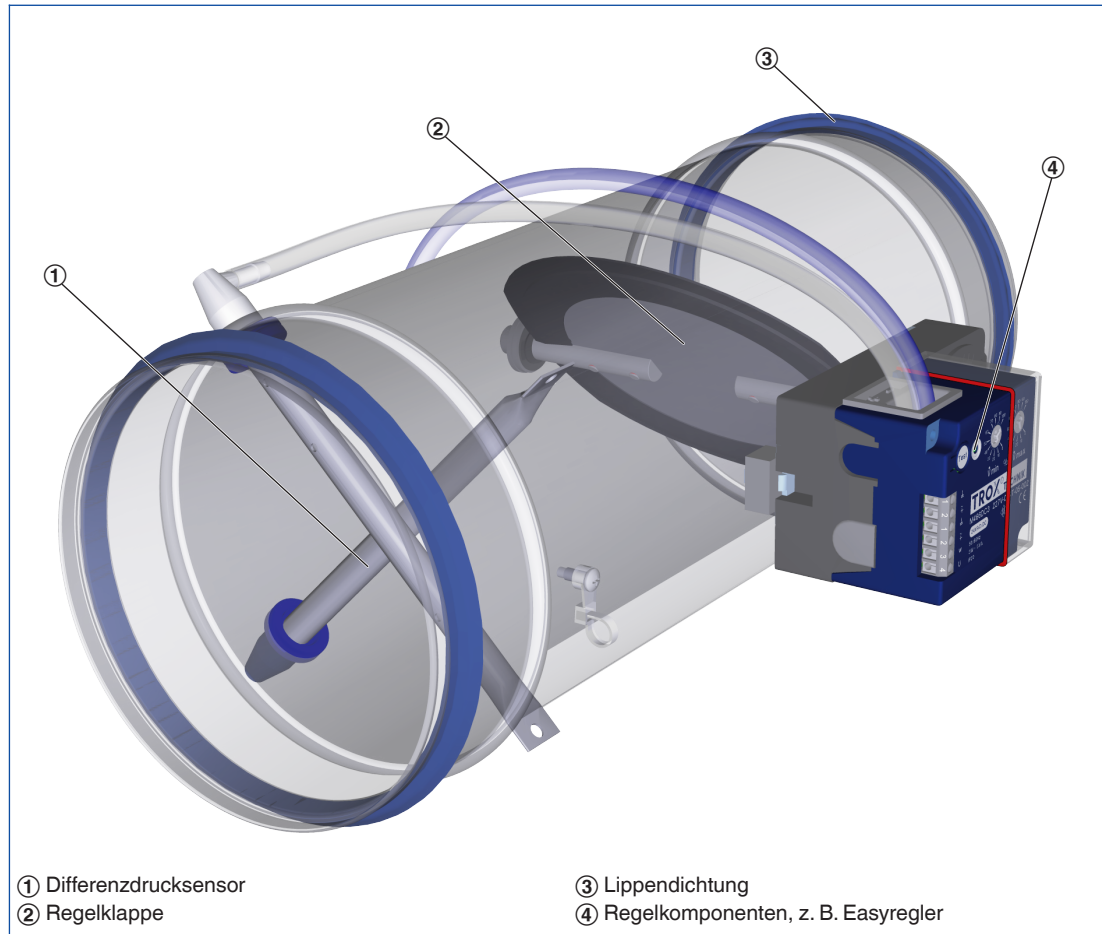
Zur Messung des Volumenstromes enthält das VVS-Regelgerät einen Differenzdrucksensor. Die Regelkomponenten (Anbauteile) umfassen einen Differenzdrucktransmitter zur Umformung des Differenzdrucks (Wirkdruck) in ein elektrisches Signal, einen Regler und einen Stellantrieb, als Easyregler, Compactregler oder

als Einzelkomponenten (Universal oder LABCONTROL).

Der Sollwert kommt in den meisten Anwendungsfällen von einem Raumtemperaturregler.

Der Regler vergleicht den Istwert mit dem Sollwert und verändert bei Abweichungen das Führungssignal des Stellantriebes.

## Schematische Darstellung TVR



Nenngrößen	100 – 400 mm
Volumenstrombereich	10 – 1680 l/s oder 36 – 6048 m <sup>3</sup> /h
Volumenstromregelbereich (Regler mit dynamischer Differenzdruckmessung)	Ca. 10 – 100 % vom Nennvolumenstrom
Mindestdruckdifferenz	5 – 90 Pa
Maximal zulässige Druckdifferenz	1000 Pa
Betriebstemperatur	10 – 50 °C

### Volumenstrombereiche

Die Mindestdruckdifferenz der VVS-Regelgeräte ist eine wichtige Größe zur Planung des Kanalnetzes und zur Dimensionierung des Ventilators einschließlich der Drehzahlsteuerung. Es muss sichergestellt sein, dass unter allen Betriebsbedingungen an allen Regelgeräten ein ausreichender Kanaldruck ansteht. Der Messpunkt oder die Messpunkte für die Drehzahlsteuerung des Ventilators sind dementsprechend auszuwählen. Die Volumenstrombereiche von VVS-

Regelgeräten sind von der Nenngröße und von der verwendeten Regelkomponente (Anbauteil) abhängig. Die dargestellten Tabellenwerte sind die Minimal- und Maximalwerte des VVS-Regelgerätes. Für bestimmte Regelkomponenten gelten eingeschränkte Bereiche. Dies gilt insbesondere für Regelkomponenten mit statischem Differenzdrucktransmitter. Volumenstrombereiche für alle Regelkomponenten enthält das Auslegungsprogramm Easy Product Finder.

### TVR, Volumenstrombereiche und Mindest-Druckdifferenzen

Nenngröße	①		②		③		④		$\Delta \dot{V}$ ± %
	$\dot{V}$		$\Delta p_{st \min}$						
	l/s	m <sup>3</sup> /h	Pa	Pa	Pa	Pa	Pa	Pa	
100	10	36	5	5	5	5	5	5	15
	40	144	15	15	20	20	20	20	8
	65	234	35	40	45	50	50	50	7
	95	342	70	85	95	105	105	105	5
125	15	54	5	5	5	5	5	5	15
	60	216	15	20	20	20	20	20	7
	105	378	45	50	55	60	60	60	6
	150	540	90	100	110	115	115	115	5
160	25	90	5	5	5	5	5	5	15
	100	360	15	15	15	15	15	15	8
	175	630	35	40	45	45	45	45	7
	250	900	70	80	85	95	95	95	5
200	40	144	5	5	5	5	5	5	15
	160	576	15	15	15	15	15	15	7
	280	1008	35	35	40	40	40	40	5
	405	1458	65	70	75	80	80	80	5
250	60	216	5	5	5	5	5	5	15
	250	900	10	10	10	15	15	15	7
	430	1548	25	25	30	35	35	35	5
	615	2214	45	50	55	65	65	65	5
315	100	360	5	5	5	5	5	5	15
	410	1476	5	10	10	10	10	10	7
	720	2592	15	20	20	20	20	20	6
	1030	3708	30	35	40	40	40	40	5
400	170	612	5	5	5	5	5	5	15
	670	2412	5	5	5	5	5	5	7
	1175	4230	15	15	15	15	15	15	6
	1680	6048	25	30	30	35	35	35	5

- ① TVR
- ② TVR mit Rohrschalldämpfer CS/CF, Packungsdicke 50 mm, Länge 500 mm
- ③ TVR mit Rohrschalldämpfer CS/CF, Packungsdicke 50 mm, Länge 1000 mm
- ④ TVR mit Rohrschalldämpfer CS/CF, Packungsdicke 50 mm, Länge 1500 mm

Die Schnellauslegung gibt einen guten Überblick über die zu erwartenden Schalldruckpegel im Raum. Ungefähre Zwischenwerte können interpoliert werden. Zu exakten Zwischenwerten und Spektraldaten führt die Auslegung mit unserem Auslegungsprogramm Easy Product Finder.

Die Auswahl der Nenngröße erfolgt zunächst nach den gegebenen Volumenströmen  $\dot{V}_{\min}$  und  $\dot{V}_{\max}$ . In der Schnellauslegung sind praxisgerechte Dämpfungswerte berücksichtigt. Liegt der Schalldruckpegel über dem zulässigen Wert, sind ein größeres Volumenstrom-Regelgerät und/oder ein Schalldämpfer erforderlich.

#### TVR, Schalldruckpegel bei Druckdifferenz 150 Pa

Nenngröße	$\dot{V}$	$\dot{V}$	Strömungsgeräusch				Abstrahlgeräusch	
			①	②	③	④	①	⑤
			$L_{PA}$	$L_{PA1}$		$L_{PA2}$	$L_{PA3}$	
	l/s	m <sup>3</sup> /h	dB (A)					
100	10	36	32	20	<15	<15	<15	<15
	40	144	45	36	28	26	25	18
	65	234	51	41	33	31	31	24
	95	342	54	42	33	31	36	27
125	15	54	33	22	<15	<15	<15	<15
	60	216	45	36	30	28	25	17
	105	378	49	40	34	32	31	21
	150	540	52	41	34	32	35	24
160	25	90	40	28	20	16	20	<15
	100	360	47	39	34	31	28	19
	175	630	50	42	37	34	32	23
	250	900	53	44	39	36	37	28
200	40	144	40	31	23	20	20	<15
	160	576	47	40	34	33	29	15
	280	1008	50	44	40	38	32	21
	405	1458	54	45	39	38	38	25
250	60	216	37	28	22	20	20	<15
	250	900	47	40	34	33	35	18
	430	1548	48	42	38	37	37	25
	615	2214	52	44	38	37	42	29
315	105	378	42	35	28	25	28	<15
	410	1476	47	42	35	34	39	21
	720	2592	49	44	39	38	42	28
	1030	3708	53	48	42	41	46	35
400	170	612	43	36	30	26	30	<15
	670	2412	44	38	32	30	37	21
	1175	4230	47	42	36	35	41	29
	1680	6048	50	44	38	37	46	33

① TVR

② TVR mit Rohrschalldämpfer CS/CF, Packungsdicke 50 mm, Länge 500 mm

③ TVR mit Rohrschalldämpfer CS/CF, Packungsdicke 50 mm, Länge 1000 mm

④ TVR mit Rohrschalldämpfer CS/CF, Packungsdicke 50 mm, Länge 1500 mm

⑤ TVR-D

Dieser Ausschreibungstext beschreibt die generellen Eigenschaften des Produkts. Texte für Varianten generiert unser Auslegungsprogramm Easy Product Finder.

VVS-Regelgeräte in runder Bauform für variable und konstante Volumenstromsysteme, für Zuluft oder Abluft, in sieben Nenngrößen.

Hohe Regelgenauigkeit der eingestellten Volumenströme (auch bei Bogenanschluss mit  $R = 1D$ ).

Inbetriebnahmebereites Gerät, bestehend aus den mechanischen Bauteilen und den elektronischen Regelkomponenten. Geräte enthalten einen Mittelwert bildenden Differenzdrucksensor zur Volumenstrommessung und eine Regelklappe. Regelkomponenten werkseitig montiert, verschlaucht und verdrahtet. Differenzdrucksensor mit Messbohrungen 3 mm, dadurch unempfindlich gegen Verschmutzung. Rohrstützen mit Einlegesicke für Lippendichtung, passend für Luftleitungen nach EN 1506 oder EN 13180.

Position der Regelklappe von außen durch die Achsform erkennbar.

Leckluftstrom bei geschlossener Regelklappe nach EN 1751, Klasse 4 (Nenngröße 100, Klasse 2; Nenngrößen 125 und 160, Klasse 3). Gehäuse-Leckluftstrom nach EN 1751, Klasse C.

#### Besondere Merkmale

- Integrierter Differenzdrucksensor mit Messbohrungen 3 mm (unempfindlich gegen Verschmutzung)
- Werkseitige Einstellung oder Programmierung und lufttechnische Prüfung
- Volumenstrommessung und -verstellung am Gerät nachträglich möglich, eventuell separates Einstellgerät erforderlich

#### Materialien und Oberflächen

Ausführung verzinktes Stahlblech

- Gehäuse und Regelklappe aus verzinktem Stahlblech
- Regelklappendichtung aus Kunststoff TPE
- Sensorrohre aus Aluminium
- Gleitlager aus Kunststoff

Ausführung Pulverbeschichtung (P1)

- Gehäuse aus verzinktem Stahlblech mit Pulverbeschichtung
- Regelklappe und Achse aus Edelstahl 1.4301
- Sensorrohre aus Aluminium mit Pulverbeschichtung

Ausführung Edelstahl (A2)

- Gehäuse, Regelklappe und Achse aus Edelstahl 1.4301
- Sensorrohre aus Aluminium mit Pulverbeschichtung

Variante Dämmschale (-D)

- Dämmschale aus verzinktem Stahlblech
- Gummiprofil zur Körperschallisolierung
- Auskleidung aus Mineralwolle

Mineralwolle

- Nach EN 13501, Baustoffklasse A1, nicht brennbar
- RAL-Gütezeichen RAL-GZ 388
- Hygienisch unbedenklich durch hohe Biolöslichkeit, nach TRGS 905 sowie EU-Richtlinie 97/69/EG

#### Ausführungen

- Verzinktes Stahlblech
- P1: Oberfläche pulverbeschichtet, silbergrau (RAL 7001)
- A2: Edelstahl

#### Technische Daten

- Nenngrößen: 100 – 400 mm
- Volumenstrombereich: 10 – 1680 l/s oder 36 – 6048 m<sup>3</sup>/h
- Volumenstromregelbereich (Regler mit dynamischer Differenzdruckmessung): Ca. 10 – 100 % vom Nennvolumenstrom
- Mindestdruckdifferenz: 5 – 90 Pa
- Maximal zulässige Druckdifferenz: 1000 Pa

#### Anbauteile

Variable Volumenstrom-Regelung mit elektronischem Easyregler zur Aufschaltung einer Führungsgröße und einem Istwertsignal zur Einbindung in Gebäudeleittechnik.

- Versorgungsspannung 24 V AC/DC
- Signalspannungen 0 – 10 V DC
- Mit externen, potentialfreien Schaltern mögliche Zwangssteuerungen: ZU, AUF,  $\dot{V}_{\min}$  und  $\dot{V}_{\max}$
- Potentiometer mit Prozentskalen zur Einstellung der Volumenströme  $\dot{V}_{\min}$  und  $\dot{V}_{\max}$
- Istwertsignal auf Nennvolumenstrom bezogen, dadurch vereinfachte Inbetriebnahme und nachträgliche Verstellung
- Volumenstromregelbereich ca. 10 – 100 % vom Nennvolumenstrom
- Von außen gut sichtbare Kontrollleuchte zur Signalisierung der Funktionen: ausgeregelt, nicht ausgeregelt und Spannungsausfall
- Elektrische Anschlüsse mit Schraubklemmen. Klemmen zum Anschluss der Versorgungsspannung doppelt, zur einfachen Weitergabe der Spannung an den nächsten Regler.

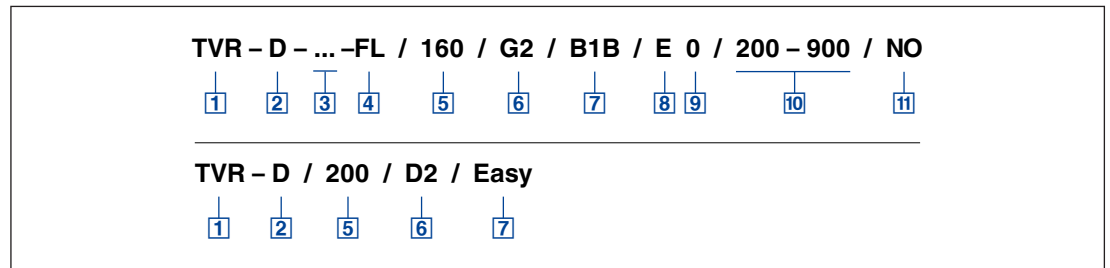
#### Auslegungsdaten

- $\dot{V}$  \_\_\_\_\_  
[m<sup>3</sup>/h]
- $\Delta p_{st}$  \_\_\_\_\_  
[Pa]
- Strömungsgeräusch
- $L_{PA}$  \_\_\_\_\_  
[dB(A)]
- Abstrahlgeräusch

-  $L_{PA}$  \_\_\_\_\_ [dB(A)]



TVR, TVR/.../Easy



**1** Serie

**TVR** VVS-Regelgerät

**2** Dämmschale

Keine Eintragung: Ohne  
**D** Mit Dämmschale

**3** Material

Keine Eintragung: Verzinktes Stahlblech  
**P1** Oberfläche pulverbeschichtet RAL 7001, silbergrau  
**A2** Edelstahlausführung

**4** Flansch

Keine Eintragung: Ohne  
**FL** Beidseitig (nicht für TVR-D-P1)

**5** Nenngroße [mm]

**100**  
**125**  
**160**  
**200**  
**250**  
**315**  
**400**

**6** Zubehör

Keine Eintragung: Ohne  
**D2** Lippendichtung beidseitig  
**G2** Gegenflansch beidseitig

**7** Anbauteile (Regelkomponente)

Zum Beispiel  
**Easy** Compactregler  
**BC0** Compactregler  
**B13** Universalregler

**8** Betriebsart

**E** Einzel  
**M** Master  
**S** Slave  
**F** Festwert  
**A** Druckregelung Abluft  
**Z** Druckregelung Zuluft

**9** Signalspannungsbereich

Für das Istwert- und Sollwertsignal  
**0** 0 – 10 V DC  
**2** 2 – 10 V DC

**10** Volumenströme [m³/h oder l/s] Differenzdruck [Pa]

$\dot{V}_{\min} - \dot{V}_{\max}$  zur werkseitigen Einstellung  
 $\Delta p_{\min}$  zur werkseitigen Einstellung  
(Betriebsart A, Z)

**11** Klappenstellung

Nur Federrücklaufantriebe  
**NO** Stromlos AUF  
**NC** Stromlos ZU

**Bestellbeispiel: TVR/200/D2/BC0/E0/500–1200 m³/h**

<b>Dämmschale</b>	Ohne
<b>Material</b>	Verzinktes Stahlblech
<b>Flansch</b>	Ohne
<b>Nenngroße</b>	200 mm
<b>Zubehör</b>	Lippendichtung beidseitig
<b>Anbauteil</b>	Compactregler
<b>Betriebsart</b>	Einzel
<b>Signalspannungsbereich</b>	0 – 10 V DC
<b>Volumenstrom</b>	500 – 1200 m³/h

TVR mit EASYLAB für Raumregelung und Einzelregelung

TVR – D – ... – FL / 160 / G2 / ELAB / RS / ULZ / LAB / ...
1 2 3 4 5 6 7 8 10 11 12
TVR – D – ... – FL / 160 / G2 / ELAB / EC – E0 / ULZ / ...
1 2 3 4 5 6 7 8 9 10 12

1 Serie

TVR VVS-Regelgerät

2 Dämmschale

Keine Eintragung: Ohne

D Mit Dämmschale

3 Material

Keine Eintragung: Verzinktes Stahlblech

P1 Oberfläche pulverbeschichtet RAL 7001, silbergrau

A2 Edelstahlausführung

4 Flansch

Keine Eintragung: Ohne

FL Beidseitig (nicht für TVR-D-P1)

5 Nenngröße [mm]

$D_N$

6 Zubehör

Keine Eintragung: Ohne

D2 Lippendichtung beidseitig

G2 Gegenflansch beidseitig

7 Anbauteile (Regelkomponente)

ELAB EASYLAB Regler TCU3 mit schnelllaufendem Stellantrieb

8 Gerätefunktion

Raumregelung

RS Zuluftregelung (Room Supply)

RE Abluftregelung (Room Exhaust)

PC Druckregelung (Pressure Control)

Einzelregelung

SC Zuluftregler

EC Abluftregler

9 Externe Volumenstromvorgabe

Nur für Einzelregelung

E0 Spannungssignal 0 – 10 V DC

E2 Spannungssignal 2 – 10 V DC

2P Kundenseitige Schaltkontakte für 2 Schaltstufen

3P Kundenseitige Schaltkontakte für 3 Schaltstufen

F Volumenstrom Festwert, ohne Aufschaltung

10 Erweiterungen der Anbaugruppe

Option 1: Stromversorgung

Keine Eintragung: 24 V AC

T EM-TRF für 230 V AC

U EM-TRF-USV für 230 V AC, bietet unterbrechungsfreie Stromversorgung  
Option 2: Kommunikationsschnittstelle  
Keine Eintragung: Ohne

L EM-LON für LonWorks FTT-10A

B EM-BAC-MOD-01 für BACnet MS/TP

M EM-BAC-MOD-01 für Modbus RTU

I EM-IP für BACnet IP, Modbus IP und Webservier

R EM-IP mit Echtzeituhr

Option 3: Automatischer Nullpunktgleich  
Keine Eintragung: Ohne

Z EM-AUTOZERO mit Magnetventil

11 Zusatzfunktionen

Nur für Gerätefunktion Raumregelung

Raum-Management-Funktion deaktiviert

LAB Abluftgeführtes System (Laboratorien)

CLR Zuluftgeführtes System (Reinräume)  
Raum-Management-Funktion aktiviert

LAB-RMF Abluftgeführtes System

CLR-RMF Zuluftgeführtes System

12 Betriebswerte [ $m^3/h$  oder  $l/s$ , Pa]

Für Gerätefunktion Raumregelung mit

Zusatzfunktion RMF

Gesamtabluft/-zuluft Raum

$\dot{V}_1$ : Standardbetrieb

$\dot{V}_2$ : Reduzierter Betrieb

$\dot{V}_3$ : Erhöhter Betrieb

$\dot{V}_4$ : Konstante Zuluft

$\dot{V}_5$ : Konstante Abluft

$\dot{V}_6$ : Differenz Zu-/Abluft

$\Delta p_{\text{soll}}$ : Solldruck (nur bei Druckregelung)

Für Gerätefunktion Einzelregelung

E0, E2:  $\dot{V}_{\text{min}} / \dot{V}_{\text{max}}$

2P:  $\dot{V}_1 / \dot{V}_2$

3P:  $\dot{V}_1 / \dot{V}_2 / \dot{V}_3$

F:  $\dot{V}_1$

Ergänzende Produkte

Raumbedieneinheit

BE-LCD-01 40-Zeichen-Display

TVR mit EASYLAB zur Laborabzugsregelung

<b>TVR – D – ... – FL / 160 / G2 / ELAB / FH – VS / ULZS / 200 – 900</b>									
<b>1</b>	<b>2</b>	<b>3</b>	<b>4</b>	<b>5</b>	<b>6</b>	<b>7</b>	<b>8</b>	<b>9</b>	<b>10</b>

**1** Serie

**TVR** VVS-Regelgerät

**2** Dämmschale

Keine Eintragung: Ohne  
**D** Mit Dämmschale

**3** Material

Keine Eintragung: Verzinktes Stahlblech  
**P1** Oberfläche pulverbeschichtet RAL 7001, silbergrau  
**A2** Edelstahlausführung

**4** Flansch

Keine Eintragung: Ohne  
**FL** Beidseitig (nicht für TVR-D-P1)

**5** Nenngröße [mm]

**100**  
**125**  
**160**  
**200**  
**250**  
**315**  
**400**

**6** Zubehör

Keine Eintragung: Ohne  
**D2** Lippendichtung beidseitig  
**G2** Gegenflansch beidseitig

**7** Anbauteile (Regelkomponente)

**ELAB** EASYLAB Regler TCU3 mit schnelllaufendem Stellantrieb

**8** Gerätefunktion

Mit Einströmsensor  
**FH-VS** Regelung Einströmgeschwindigkeit  
Mit Frontschieber-Wegsensor  
**FH-DS** Lineare Regelstrategie  
**FH-DV** Sicherheitsoptimierte Regelstrategie  
Mit Schaltstufen für kundenseitige Schaltkontakte  
**FH-2P** 2 Schaltstufen  
**FH-3P** 3 Schaltstufen  
Ohne Aufschaltung  
**FH-F** Volumenstrom-Festwert

**9** Erweiterungsmodule

Option 1: Versorgungsspannung  
Keine Eintragung: 24 V AC  
**T** EM-TRF für 230 V AC  
**U** EM-TRF-USV für 230 V AC, bietet unterbrechungsfreie Stromversorgung

Option 2: Kommunikationsschnittstelle

Keine Eintragung: Ohne  
**L** EM-LON für LonWorks FTT-10A  
**B** EM-BAC-MOD-01 für BACnet MS/TP  
**M** EM-BAC-MOD-01 für Modbus RTU  
**I** EM-IP für BACnet IP, Modbus IP und Webserver  
**R** EM-IP mit Echtzeituhr

Option 3: Automatischer Nullpunktgleich

Keine Eintragung: Ohne  
**Z** EM-AUTOZERO Magnetventil für automatischen Nullpunktgleich

Option 4: Beleuchtungsschaltung

Keine Eintragung: Ohne  
**S** EM-LIGHT Anschlussbuchse für die Beleuchtung, schaltbar an der Bedieneinheit (nur in Kombination mit EM-TRF oder EM-TRF-USV)

**10** Betriebswerte [m<sup>3</sup>/h oder l/s]

Abhängig von der Gerätefunktion

VS:  $\dot{V}_{\min} - \dot{V}_{\max}$   
DS:  $\dot{V}_{\min} - \dot{V}_{\max}$   
DV:  $\dot{V}_{\min} - \dot{V}_{\max}$   
2P:  $\dot{V}_1 / \dot{V}_2$   
3P:  $\dot{V}_1 / \dot{V}_2 / \dot{V}_3$   
F:  $\dot{V}_1$

**Ergänzende Produkte**

Bedieneinheit für Laborabzugsregler zur Funktionsanzeige der Regelung nach EN 14175

**BE-SEG-\*\*** OLED-Display  
**BE-LCD-01** 40-Zeichen-Display

**Bestellbeispiel: TVR/200/D2/ELAB/FH-2P/200-700**

<b>Dämmschale</b>	Ohne
<b>Nenngröße</b>	200 mm
<b>Zubehör</b>	Lippendichtung beidseitig
<b>Anbauteile</b>	EASYLAB Regler TCU3 mit schnelllaufendem Stellantrieb
<b>Gerätefunktion</b>	2 Schaltstufen

VVS-Regelgerät Variante TVR



**TVR**

- Volumenstrom-Regelgerät zur variablen

VVS-Regelgerät Variante TVR-D



Volumenstromregelung

- Rohrstutzen zum Anschluss der Luftleitungen

**TVR-D**

- Volumenstrom-Regelgerät mit Dämmschale zur variablen Volumenstromregelung
- Für Räume, in denen das Abstrahlgeräusch des Gerätes nicht ausreichend durch eine Zwischendecke gedämmt ist

- Für die ventilator- und raumseitigen runden Luftleitungen im Bereich des betrachteten Raumes sind kundenseitig geeignete Maßnahmen zur Dämmung vorzusehen
- Nachrüsten der Dämmschale nicht möglich

**TVR-FL**

- Volumenstrom-Regelgerät zur variablen Volumenstromregelung

- Beidseitig mit Flansch zum lösbaren Anschluss der Luftleitungen

**TVR-D-FL**

- Volumenstrom-Regelgerät mit Dämmschale zur variablen Volumenstromregelung
- Beidseitig mit Flansch zum lösbaren Anschluss der Luftleitungen
- Für Räume, in denen das Abstrahlgeräusch des Gerätes nicht ausreichend durch eine Zwischendecke gedämmt ist

- Für die ventilator- und raumseitigen runden Luftleitungen im Bereich des betrachteten Raumes sind kundenseitig geeignete Maßnahmen zur Dämmung vorzusehen
- Nachrüsten der Dämmschale nicht möglich
- Ausführung Oberfläche pulverbeschichtet (P1) und Edelstahl (A2) nicht möglich

**Materialien**

Bestellschlüsseldetail	Bauteil	Material	Bemerkungen
-	Gehäuse	Verzinktes Stahlblech	
	Regelklappe	Verzinktes Stahlblech	
	Regelklappendichtung	Kunststoff TPE	
	Achse	Stahl verzinkt	
	Sensorrohre	Aluminium	
	Gleitlager	Kunststoff	
D	Dämmschale	Verzinktes Stahlblech	
	Profil zur Körperschallisolierung	Gummi	
	Auskleidung	Mineralwolle	
P1	Gehäuse	Verzinktes Stahlblech	
	Regelklappe	Edelstahl, Werkstoff-Nr. 1.4301	
	Achse	Edelstahl, Werkstoff-Nr. 1.4301	
A2	Gehäuse	Edelstahl, Werkstoff-Nr. 1.4301	
	Regelklappe	Edelstahl, Werkstoff-Nr. 1.4301	
	Achse	Edelstahl, Werkstoff-Nr. 1.4305	

**Oberflächen**

Bestellschlüsseldetail	Bauteil	Oberfläche	Bemerkungen
-	Gehäuse	Unbehandelt	
	Sensorrohre	Unbehandelt	
P1	Gehäuse	Pulverbeschichtet, RAL 7001, silbergrau	
	Sensorrohre	Pulverbeschichtet, RAL 7001, silbergrau	
A2	Gehäuse	Unbehandelt	
	Sensorrohre	Pulverbeschichtet, RAL 7001, silbergrau	

TVR, Regelkomponenten VARYCONTROL

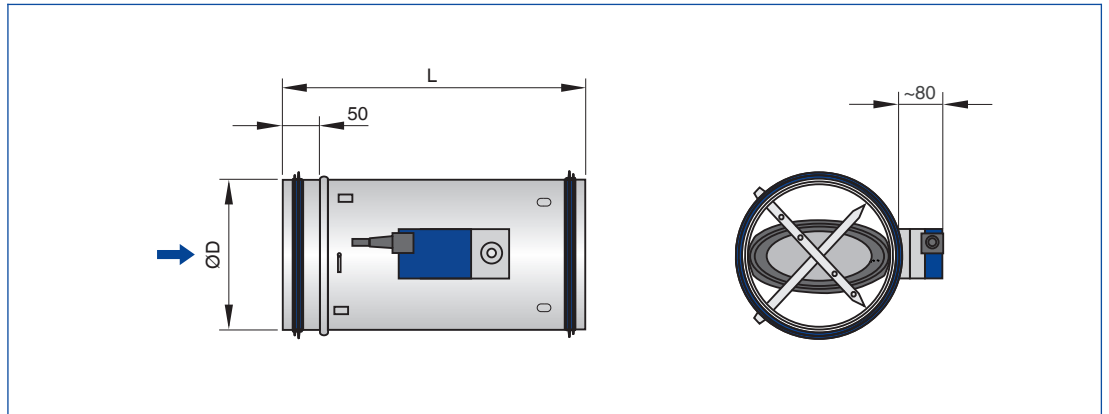
Bestellschlüssel-detail	Regelgröße	Regler	Differenzdrucktransmitter	Stellantrieb	
<b>Easyregler</b>					
Easy	Volumenstrom	Easyregler Fabrikat TROX	Dynamisch, integriert	Integriert	
<b>Compactregler, dynamisch</b>					
BC0	Volumenstrom	Compactregler mit MP-Bus-Schnittstelle Fabrikat TROX/Belimo	Dynamisch, integriert	Integriert	
BL0		Compactregler mit LonWorks-Schnittstelle Fabrikat TROX/Belimo			
BM0		Compactregler mit Schnittstelle Modbus RTU (mit Anschlussleitung) Fabrikat TROX/Belimo			
BM0-J6		Compactregler mit Schnittstelle Modbus RTU (mit Anschlussbuchse) Fabrikat TROX/Belimo			
XB0		Compactregler Fabrikat TROX/Gruner			
LN0		Compactregler Fabrikat Siemens			
LK0		Compactregler mit KNX-Schnittstelle Fabrikat Siemens			
<b>Compactregler, statisch</b>					
SA0	Volumenstrom	Compactregler mit SLC-Schnittstelle Fabrikat Sauter	Statisch, integriert	Integriert	
SC0				Schnelllaufender Stellantrieb, integriert	
<b>Universalregler, dynamisch</b>					
B13	Volumenstrom	Universalregler Fabrikat TROX/Belimo	Dynamisch, integriert	Stellantrieb	
B1B				Universalregler Fabrikat TROX/Gruner	Federrücklaufantrieb
XC3					
<b>Universalregler, statisch</b>					
BP3	Volumenstrom	Universalregler mit MP-Bus-Schnittstelle Fabrikat TROX/Belimo	Statisch	Stellantrieb	
BPB				Federrücklaufantrieb	
BPG				Schnelllaufender Stellantrieb	
BB3		Universalregler Fabrikat TROX/Belimo		Stellantrieb	
BBB				Federrücklaufantrieb	
XD1		Universalregler Fabrikat TROX/Gruner		Statisch, integriert	Stellantrieb
XD3	Federrücklaufantrieb				
BR3	Differenzdruck	Universalregler mit MP-Bus-Schnittstelle Fabrikat TROX/Belimo	Statisch, integriert 100 Pa	Stellantrieb	
BRB				Federrücklaufantrieb	
BRG				Schnelllaufender Stellantrieb	
BS3				Statisch, integriert 600 Pa	Stellantrieb
BSB					Federrücklaufantrieb
BSG					Schnelllaufender Stellantrieb
BG3		Differenzdruckregler Fabrikat TROX/Belimo	Statisch, integriert 100 Pa	Stellantrieb	
BGB				Federrücklaufantrieb	
BH3		Differenzdruckregler Fabrikat TROX/Belimo	Statisch, integriert 600 Pa	Stellantrieb	
BHB				Federrücklaufantrieb	
XE1		Differenzdruckregler Fabrikat TROX/Gruner	Statisch, integriert 100 Pa	Stellantrieb	
XE3				Federrücklaufantrieb	
XF1				Statisch, integriert 600 Pa	Stellantrieb
XF3					Federrücklaufantrieb

TVR, Regelkomponenten LABCONTROL

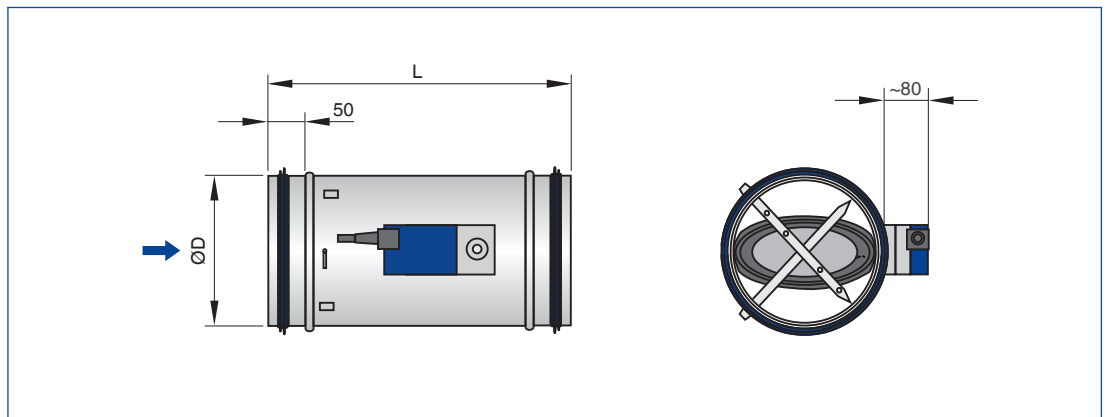
Bestellschlüsseldetail	Regelgröße	Regler	Differenzdrucktransmitter	Stellantrieb
EASYLAB				
ELAB	Raumzuluft Raumabluft Raumdruck Einzelregler	EASYLAB Regler TCU3	Statisch, integriert	Schnelllaufender Stellantrieb



TVR, Compact



TVR, Universal



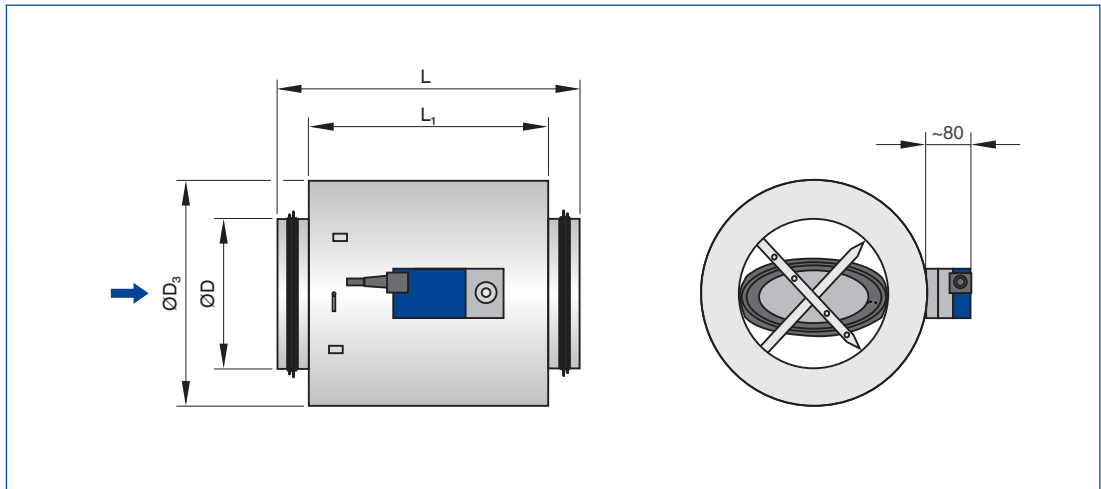
TVR

Nenngröße	Easy Compact	Universal LABCONTROL	ØD mm	m kg
	L			
	mm	mm		
100	310	600	99	3,3
125	310	600	124	3,6
160	400	600	159	4,2
200	400	600	199	5,1
250	400	600	249	6,1
315	500	600	314	7,2
400	500	600	399	9,4

Compact: Easyregler und Compactregler

Universal: Alle Regelkomponenten ausgenommen Easyregler und Compactregler

TVR-D



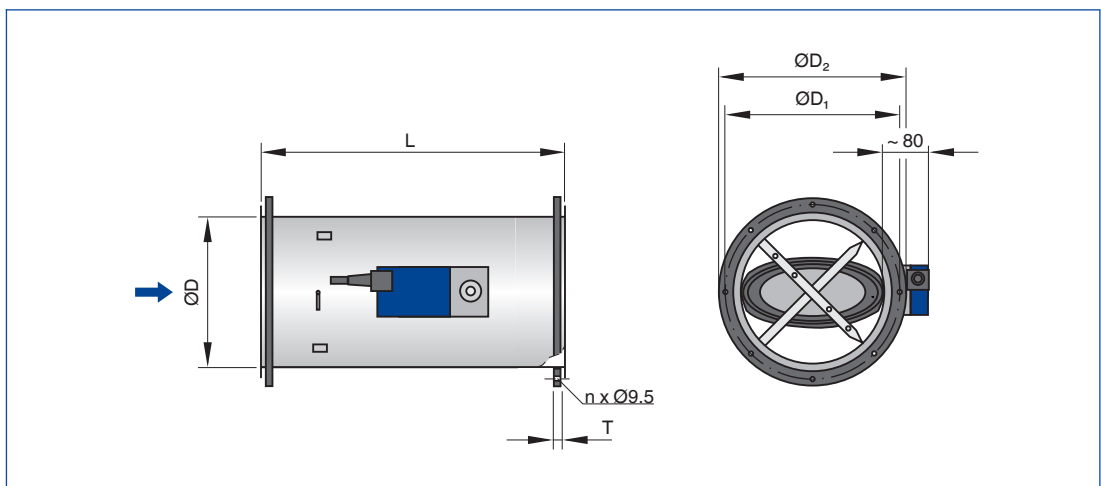
TVR-D

Nenngröße	Easy Compact		Universal LABCONTROL		$\varnothing D$ mm	$\varnothing D_3$ mm	m kg
	L	$L_1$	L	$L_1$			
	mm	mm	mm	mm			
100	310	232	600	517	99	198	7,2
125	310	232	600	517	124	223	8,5
160	400	312	600	517	159	258	11,0
200	400	312	600	517	199	298	13,9
250	400	312	600	517	249	348	15,9
315	500	417	600	517	314	413	18,0
400	500	417	600	517	399	498	22,6

Compact: Easyregler und Compactregler

Universal: Alle Regelkomponenten ausgenommen Easyregler und Compactregler

TVR-FL



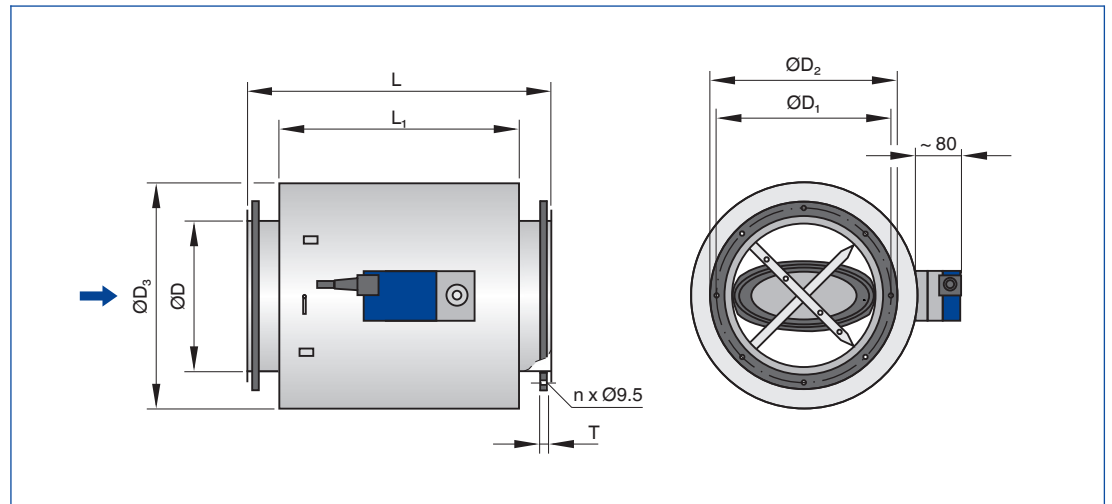
TVR-FL

Nenngröße	Easy Compact	Universal LABCONT ROL						
	L		ØD	ØD <sub>1</sub>	ØD <sub>2</sub>	n	T	m
	mm	mm	mm	mm	mm		mm	kg
100	290	580	99	132	152	4	4	3,9
125	290	580	124	157	177	4	4	4,2
160	380	580	159	192	212	6	4	5,3
200	380	580	199	233	253	6	4	6,5
250	380	580	249	283	303	6	4	7,8
315	480	580	314	352	378	8	4	10,3
400	480	580	399	438	464	8	4	13,3

Compact: Easyregler und Compactregler

Universal: Alle Regelkomponenten ausgenommen Easyregler und Compactregler

TVR-D-FL



TVR-D-FL

Nenngröße	Easy Compact		Universal LABCONTROL								
	L	L <sub>1</sub>	L	L <sub>1</sub>	ØD	ØD <sub>1</sub>	ØD <sub>2</sub>	ØD <sub>3</sub>	n	T	m
	mm	mm	mm	mm	mm	mm	mm	mm		mm	kg
100	290	232	580	517	99	132	152	198	4	4	7,8
125	290	232	580	517	124	157	177	223	4	4	9,1
160	380	312	580	517	159	192	212	258	6	4	12,1
200	380	312	580	517	199	233	253	298	6	4	14,3
250	380	312	580	517	249	283	303	348	6	4	17,6
315	480	417	580	517	314	352	378	413	8	4	21,2
400	480	417	580	517	399	438	464	498	8	4	26,5

Compact: Easyregler und Compactregler

Universal: Alle Regelkomponenten ausgenommen Easyregler und Compactregler

## Einbau und Inbetriebnahme

- Lageunabhängig (ausgenommen Geräte mit statischem Differenzdrucktransmitter)
- TVR-D: Bei Dämmschalenausführung kundenseitig raumseitige Luftleitungen bis an die Dämmschale des Reglers dämmen

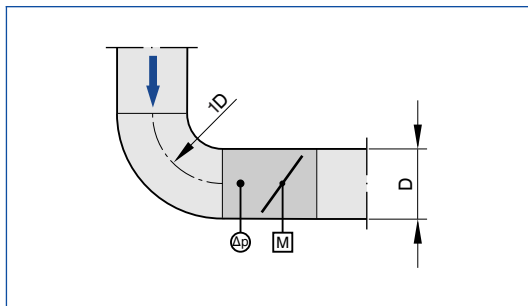
## Anströmbedingungen

Die Volumenstromgenauigkeit  $\Delta V$  gilt für gerade Anströmung. Formstücke wie Bögen, Abzweige oder Querschnittsveränderungen verursachen Turbulenzen, die die Messung beeinflussen können. Bei Ausführung von Luftleitungsanschlüssen, wie z. B. dem Abzweig von einer Hauptleitung, ist die EN 1505 zu beachten. Für manche Einbausituationen sind gerade Anströmlängen erforderlich.

## Platzbedarf für Inbetriebnahme und Instandhaltung

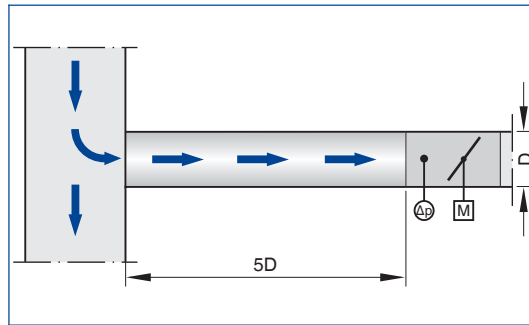
Um die Arbeiten zur Inbetriebnahme und Instandhaltung zu ermöglichen, ausreichenden Bauraum im Bereich der Anbauteile freihalten. Gegebenenfalls sind Revisionsöffnungen in ausreichender Größe erforderlich, sodass die Anbauteile leicht zugänglich sind.

## Bogenanschluss



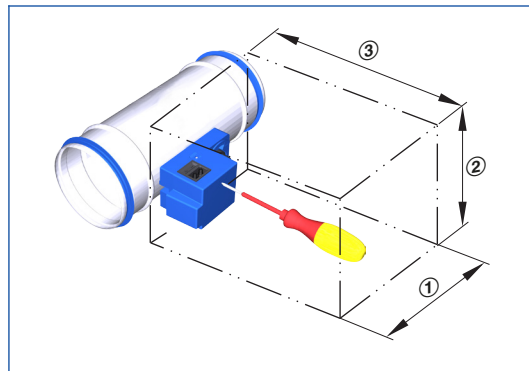
Ein Bogen mit mindestens 1D Krümmungsradius – ohne zusätzliche gerade Anströmlänge vor dem VVS-Regelgerät – hat keinen nennenswerten Einfluss auf die Volumenstromgenauigkeit.

**Abzweig von einer Hauptleitung**



Das Abzweigen einer Strömung von einer Hauptleitung verursacht starke Turbulenzen. Die angegebene Volumenstromgenauigkeit  $\Delta V$  ist nur mit mindestens 5D gerader Anströmlänge zu erreichen. Kürzere Anströmlängen sind mit einem Lochblech in der Abzweigleitung vor dem VVS-Regelgerät möglich. Direkter Anschluss, auch mit Lochblech, kann zu instabiler Regelung führen.

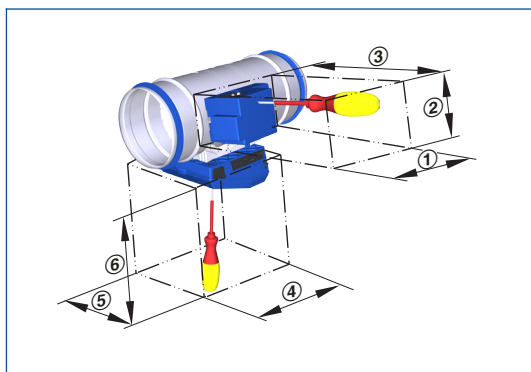
**Zugänglichkeit der Anbauteile, einseitig angebaut**



**Platzbedarf bei einseitigem Anbau**

Anbauteile	①	②	③
	mm		
VARYCONTROL			
Easyregler	250	200	300
Compactregler	250	200	250
Universalregler dynamisch	520	250	250
LABCONTROL			
EASYLAB	550	350	400

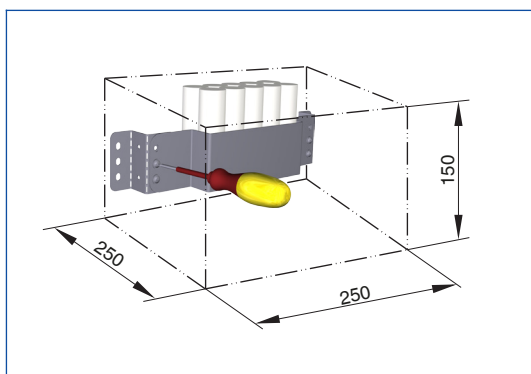
**Zugänglichkeit der Anbauteile, zweiseitig angebaut**



**Platzbedarf bei zweiseitigem Anbau**

Anbauteile	①	②	③	④	⑤	⑥
	mm					
<b>VARYCONTROL</b>						
Universalregler statisch	520	250	250	250	150	250

**Zugänglichkeit des Notstromakkumulators**



Separater Bauraum für Befestigung und Zugänglichkeit des Notstromakkumulators (Zubehör LABCONTROL EASYLAB)

## Hauptabmessungen

### $\varnothing D$ [mm]

Regelgeräte aus Stahlblech: Außendurchmesser des Anschlussstutzens

Regelgeräte aus Kunststoff: Innendurchmesser des Anschlussstutzens

### $\varnothing D_1$ [mm]

Lochkreisdurchmesser von Flanschen

### $\varnothing D_2$ [mm]

Außendurchmesser von Flanschen

### $\varnothing D_4$ [mm]

Innendurchmesser der Schraubenlöcher von Flanschen

### L [mm]

Gerätelänge einschließlich Anschlussstutzen

### $L_1$ [mm]

Gehäuse- oder Dämmschalenlänge

### B [mm]

Breite der Luftleitung

### $B_1$ [mm]

Lochabstand im Luftleitungsprofil (Breite)

### $B_2$ [mm]

Außenabmessung des Luftleitungsprofils (Breite)

### $B_3$ [mm]

Gerätebreite

### H [mm]

Höhe der Luftleitung

### $H_1$ [mm]

Lochabstand im Luftleitungsprofil (Höhe)

### $H_2$ [mm]

Außenabmessung des Luftleitungsprofils (Höhe)

### $H_3$ [mm]

Gerätehöhe

### n [ ]

Anzahl Schraubenlöcher von Flanschen

### T [mm]

Flanschdicke

### m [kg]

Gerätegewicht (Masse) einschließlich der minimal notwendigen Anbauteile (z. B. Compactregler)

## Akustische Daten

### $f_m$ [Hz]

Mittenfrequenz des Oktavbandes

### $L_{PA}$ [dB(A)]

Schalldruckpegel des Strömungsgeräusches des VVS-Regelgerätes, A-bewertet, Systemdämpfung berücksichtigt

### $L_{PA1}$ [dB(A)]

Schalldruckpegel des Strömungsgeräusches des VVS-Regelgerätes mit Zusatzschalldämpfer, A-bewertet, Systemdämpfung berücksichtigt

### $L_{PA2}$ [dB(A)]

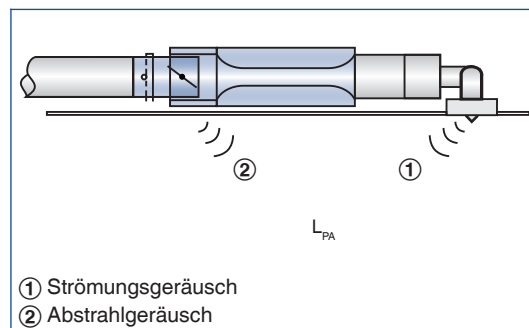
Schalldruckpegel des Abstrahlgeräusches des VVS-Regelgerätes, A-bewertet, Systemdämpfung berücksichtigt

### $L_{PA3}$ [dB(A)]

Schalldruckpegel des Abstrahlgeräusches des VVS-Regelgerätes mit Dämmschale, A-bewertet, Systemdämpfung berücksichtigt

Alle Schalldruckpegel basieren auf 20  $\mu$ Pa.

## Geräuschdefinition



## Volumenströme

### $\dot{V}_{Nenn}$ [m<sup>3</sup>/h] und [l/s]

Nennvolumenstrom (100 %)

- Wert ist abhängig von Geräteserie und Nenngröße
- Werte im Internet und Produktbroschüre publiziert und im Auslegungsprogramm Easy

- Product Finder hinterlegt
- Referenzwert zur Berechnung von Prozentwerten (z. B.  $\dot{V}_{\max}$ )
- Obere Grenze des Einstellbereiches und maximal möglicher Volumenstrom-Sollwert des VVS-Regelgerätes

### $\dot{V}_{\min \text{ Gerät}}$ [m³/h] und [l/s]

- Technisch minimaler Volumenstrom
- Wert ist abhängig von Geräteserie, Nenngröße und Regelkomponente (Anbauteil)
  - Werte im Auslegungsprogramm Easy Product Finder hinterlegt
  - Untere Grenze des Einstellbereiches und minimaler regelbarer Volumenstrom-Sollwert des VVS-Regelgerätes
  - Sollwerte unterhalb  $\dot{V}_{\min \text{ Gerät}}$  (wenn  $\dot{V}_{\min}$  gleich Null eingestellt) führen je nach Regler zu instabiler Regelung oder Absperrung

### $\dot{V}_{\max}$ [m³/h] und [l/s]

- Kundenseitig einstellbare, obere Grenze des Arbeitsbereiches des VVS-Regelgerätes
- $\dot{V}_{\max}$  kann nur kleiner oder gleich  $\dot{V}_{\text{Nenn}}$  eingestellt werden
  - Bei analoger Ansteuerung von Volumenstromreglern (typischerweise verwendet), wird dem maximalen Wert des Sollwertsignals (10 V) der eingestellte

maximale Wert ( $\dot{V}_{\max}$ ) zugeordnet (siehe Kennlinie)

### $\dot{V}_{\min}$ [m³/h] und [l/s]

- Kundenseitig einstellbare, untere Grenze des Arbeitsbereiches des VVS-Regelgerätes
- $\dot{V}_{\min}$  sollte nur kleiner oder gleich  $\dot{V}_{\max}$  eingestellt werden
  - $\dot{V}_{\min}$  nicht kleiner als  $\dot{V}_{\min \text{ Gerät}}$  einstellen, Regelung sonst instabil oder die Regelklappe schließt
  - $\dot{V}_{\min}$  gleich Null ist ein gültiger Wert
  - Bei analoger Ansteuerung von Volumenstromreglern (typischerweise verwendet), wird dem minimalen Wert des Sollwertsignals (0 oder 2 V) der eingestellte minimale Wert ( $\dot{V}_{\min}$ ) zugeordnet (siehe Kennlinie)

### $\dot{V}$ [m³/h] und [l/s]

Volumenstrom

### $\Delta\dot{V}$ [± %]

Volumenstromgenauigkeit der eingestellten Volumenströme

### $\Delta\dot{V}_{\text{warm}}$ [± %]

Volumenstromgenauigkeit des Warmluftvolumenstroms von VVS-Mischgeräten

## Druckdifferenzen

### $\Delta p_{\text{st}}$ [Pa]

Statische Druckdifferenz

### $\Delta p_{\text{st min}}$ [Pa]

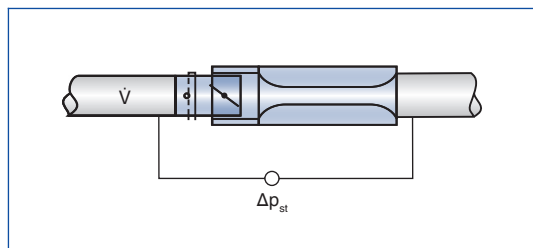
Statische Mindest-Druckdifferenz

- Die statische Mindest-Druckdifferenz entspricht dem Druckverlust des VVS-Regelgerätes bei geöffneter Regelklappe, verursacht durch Strömungswiderstände (Sensorrohre, Klappenmechanik)
- Bei zu geringem Druck am VVS-Regelgerät

wird selbst bei geöffneter Regelklappe unter Umständen der Sollvolumenstrom nicht erreicht

- Wichtige Größe zur Planung des Kanalnetzes und zur Dimensionierung des Ventilators einschließlich der Drehzahlsteuerung
- Es muss sichergestellt sein, dass unter allen Betriebsbedingungen an allen Regelgeräten ein ausreichender Kanaldruck ansteht und dazu unter anderem der Messpunkt oder die Messpunkte für die Drehzahlsteuerung entsprechend ausgewählt sind

## Statische Druckdifferenz



## Ausführungen

### Verzinktes Stahlblech

- Luftführendes Gehäuse aus verzinktem Stahlblech
- Im Luftstrom befindliche Teile, wie bei der Serie beschrieben

- Außenliegende Bauteile, beispielsweise Konsolen und Deckel, in der Regel aus verzinktem Stahlblech

### Pulverbeschichtete Oberfläche (P1)

- Luftführendes Gehäuse aus verzinktem Stahlblech, pulverbeschichtet RAL 7001,



silbergrau

- Im Luftstrom befindliche Teile pulverbeschichtet oder Kunststoff
- Fertigungsbedingt eventuell einige im Luftstrom liegende Teile aus Edelstahl oder Aluminium pulverbeschichtet
- Außenliegende Bauteile, beispielsweise Konsolen und Deckel, in der Regel aus verzinktem Stahlblech

**Edelstahl (A2)**

- Luftführendes Gehäuse aus Edelstahl Typ 1.4201
- Im Luftstrom befindliche Teile pulverbeschichtet oder Edelstahl
- Außenliegende Bauteile, beispielsweise Konsolen und Deckel, in der Regel aus verzinktem Stahlblech