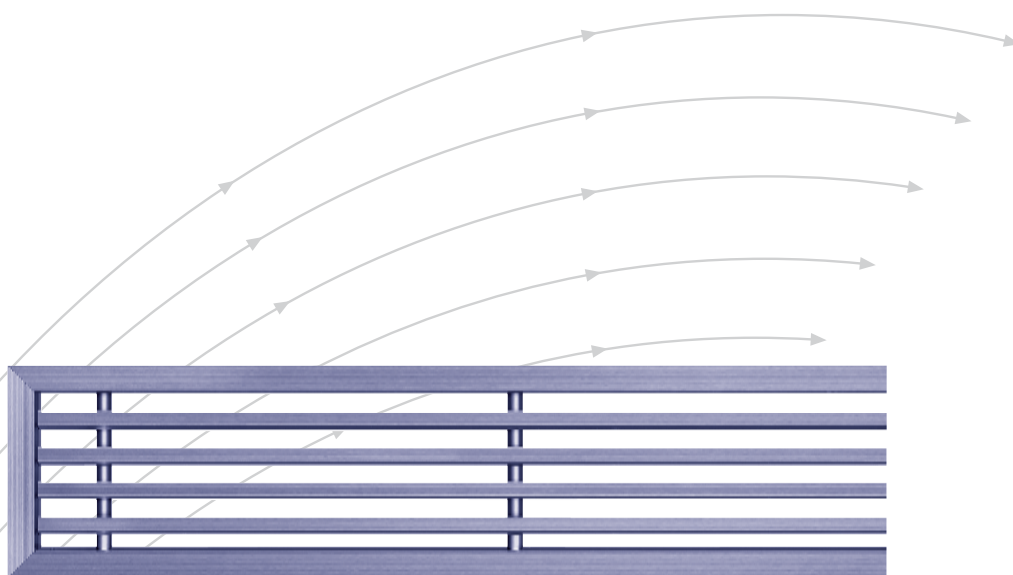


# Lineargitter

Typ LG



**TROX**® **TECHNIK**



TROX HESCO Schweiz AG  
Walderstrasse 125  
Postfach 455  
CH - 8630 Rüti ZH

Tel. +41 (0)55 250 71 11  
Fax +41 (0)55 250 73 10  
[www.troxhesco.ch](http://www.troxhesco.ch)  
[info@troxhesco.ch](mailto:info@troxhesco.ch)

# Inhalt · Anwendung · Ausführung · Schnellauslegung

## Inhalt

Anwendung · Ausführung · Schnellauslegung	2
Abmessungen	3-5
Montage	6
Bestellinformationen	7

Die Lineargitter aus Leichtmetall sind formschöne Luftdurchlässe. Sie sind **nicht begehbar**.

## Anwendung

LG eignen sich als Zu- oder Abluftgitter in Lüftungskanälen, Abdeckgitter in Fensterbrüstungen, Zu- oder Umluftgitter bei Induktionsgeräten.

## Ausführung

Lineargitter bestehen aus einem Aussenrahmen und einem festmontierten Lamellenrost aus Leichtmetall farblos anodisiert. Drosselelemente bestehen aus verzinktem Stahlrahmen mit gegenläufigen Leichtmetall-Lamellen.

## Schnellauslegung (Typ:...NT)

### Vorzugsgrößen

Nennbreite B [mm]	Nennhöhe											
	ZL [m³/h]	H [mm]	AL [m³/h]	ZL [m³/h]	H [mm]	AL [m³/h]	ZL [m³/h]	H [mm]	AL [m³/h]	ZL [m³/h]	H [mm]	AL [m³/h]
400	98	57	147	184	107	276	270	157	405	356	207	534
500	122	57	183	230	107	345	337	157	505	445	207	667
600	147	57	220	276	107	414	405	157	607	534	207	801
750	183	57	274	345	107	517	506	157	759	667	207	1000
1000	245	57	367	460	107	690	675	157	1012	890	207	1335
1250	306	57	459	575	107	862	843	157	1265	1125	207	1687

### Basis: Gerade An- resp. Abströmung

ZL = Zuluft,  $v_{\text{eff}} = 2.0 \text{ m/s}$ ,  $\Delta p_s = 4 \text{ Pa}$   
 AL = Abluft,  $v_{\text{eff}} = 3.0 \text{ m/s}$ ,  $\Delta p_s = 7.5 \text{ Pa}$   
 $L_w$  bei Nenngrösse 600 x 107 mm  
 $L_{wZL} < 20 \text{ dB(A)}$ ,  $L_{wAL} = 24 \text{ dB(A)}$

### Legende

$v_{\text{eff}}$  = effekt. Durchtrittsgeschwindigkeit  
 $\Delta p_s$  = stat. Druckverlust  
 $L_w$  = Schalleistungspegel

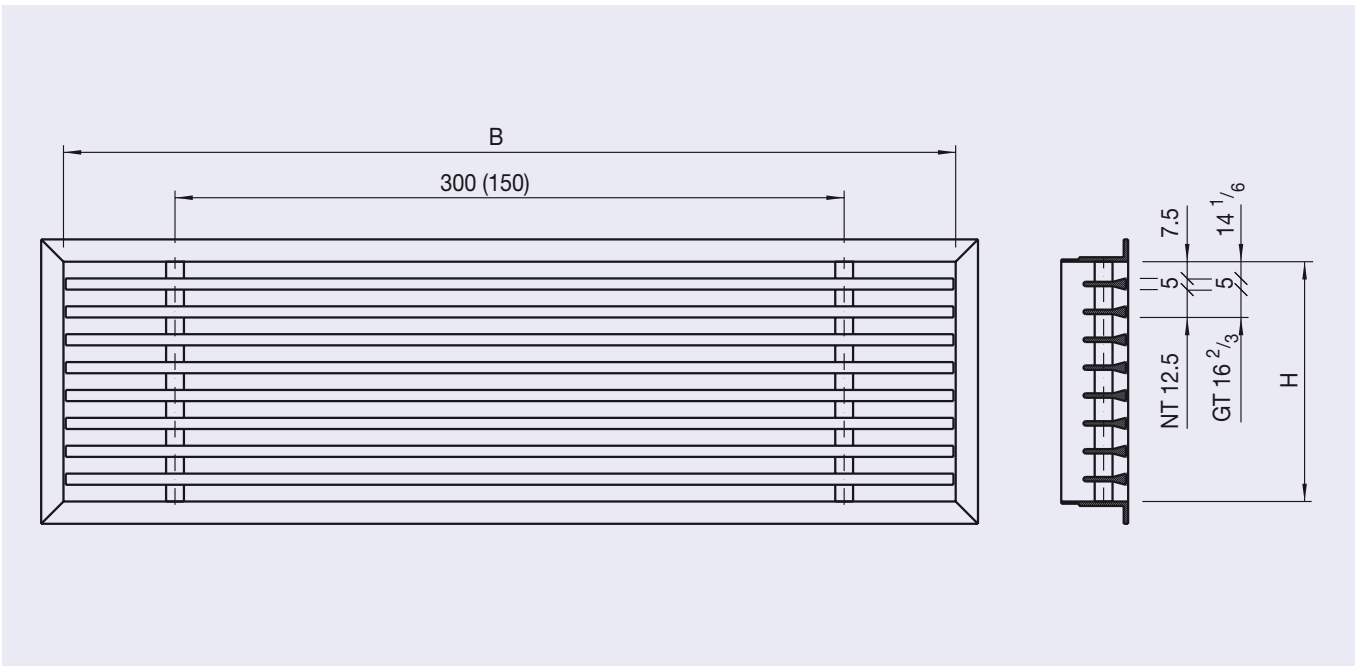
## Abmessungen

B = Nennbreite, H = Nennhöhe = Rahmenmasse im Licht

Freier Querschnitt

Typ ..... NT = ~ 63%

Typ ..... GT = ~ 75%



## Vorzugsgrößen

Typ	Nennbreite B [mm]						Nennhöhe H [mm]			
NT	400	500	600	750	1000	1250	57	107	157	207
GT <sup>1)</sup>	400	500	600	750	1000	1250	50	100	150	200

1) ohne Gegenlaufklappe

## Sondergrößen

Lineargitter können in jeder gewünschten Nennbreite B hergestellt werden, ab Nennbreite B grösser als 2000 mm werden sie jedoch in Teilstücken geliefert.  
Mindestlänge = 200 mm.

NT	H [mm]	20	32	45	<b>57</b>	70	82	95	<b>107</b>	120	132	145	<b>157</b>	170	182	195	<b>207</b>	usw
	Anzahl Lamellen	1	2	3	4	5	6	7	8	9	10	11	12	13	14	15	16	

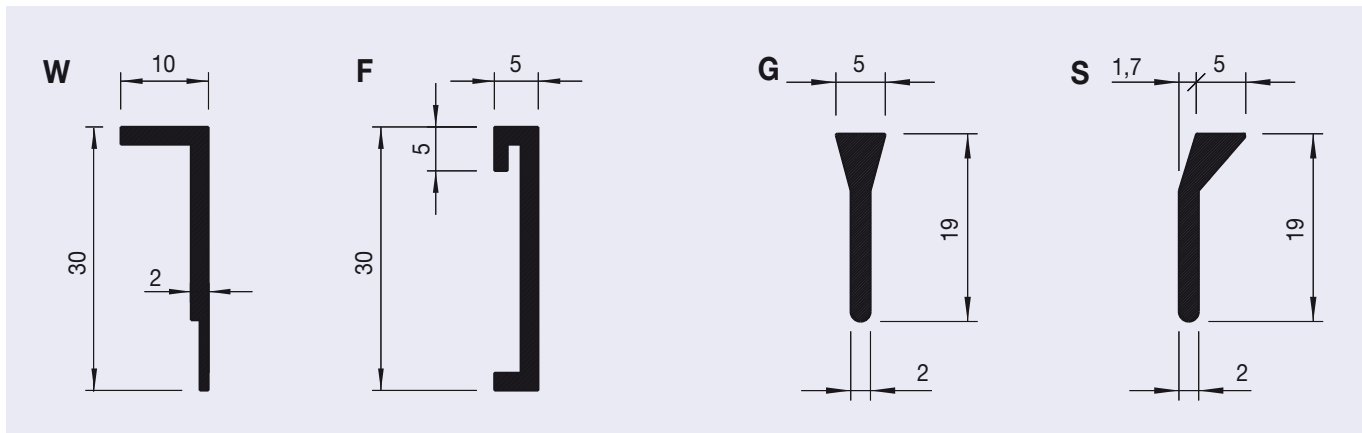
GT	H [mm]	33.3	<b>50</b>	66.6	83.3	<b>100</b>	116.6	133.3	<b>150</b>	166.6	183.3	<b>200</b>	usw
	Anzahl Lamellen	1	2	3	4	5	6	7	8	9	10	11	

Technische Daten siehe

'Dimensionierung LG und BG L-03-3-01d

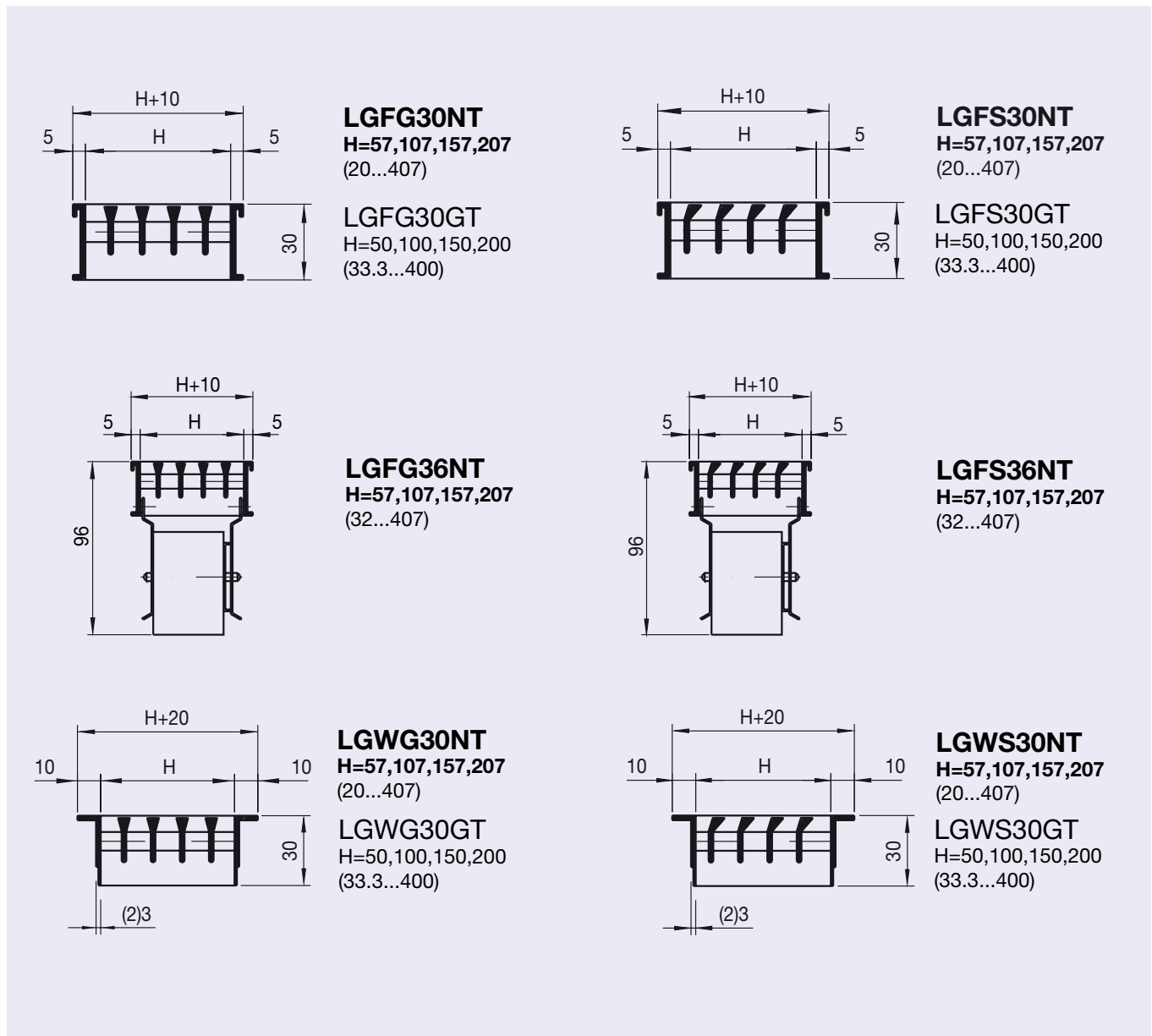
# Abmessungen

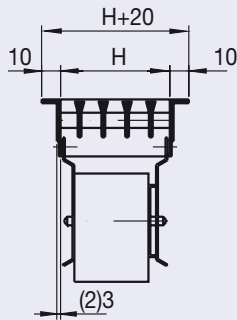
## Rahmenquerschnitte



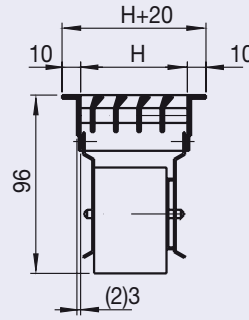
## Querschnitte

Die ausführbaren Nennhöhen H sind bei den jeweiligen Gittertypen angegeben.

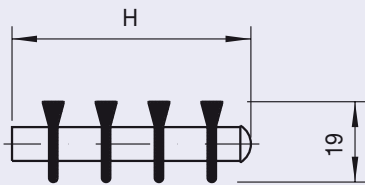




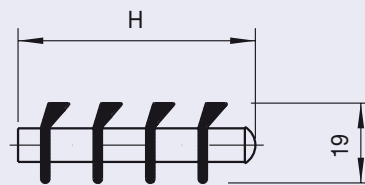
**LGWG36NT**  
H=57,107,157,207  
(32...407)



**LGWS36NT**  
H=57,107,157,207  
(32...407)



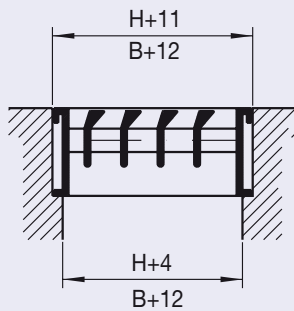
**LGOGNT**  
H=57,107,157,207  
(32...407)  
**LGOGGT**  
H=50,100,150,200  
(50...400)



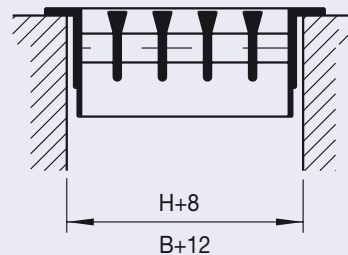
**LGOSNT**  
H=57,107,157,207  
(32...407)  
**LGOSGT**  
H=50,100,150,200  
(50...400)

## Montagebeispiele

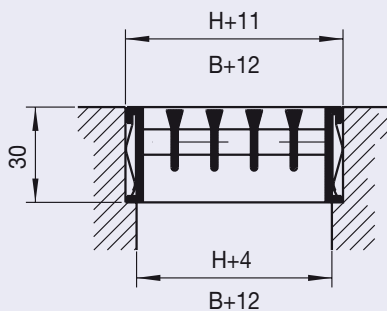
Die Lineargitter werden in die Aussparungen eingelegt.  
Für Wandeinbau sind entweder Klemmfedern oder eine  
grössere Randbreite mit Befestigungslöchern erforderlich,  
gegen Preiszuschlag.



**LGFS30NT**  
**LGFS30GT**

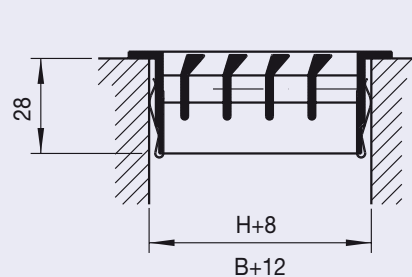


**LGWG30NT**  
**LGWG30GT**



**LGFG30NT**  
**LGFG30GT**

**A)**



**LGWS30NT**  
**LGWS30GT**

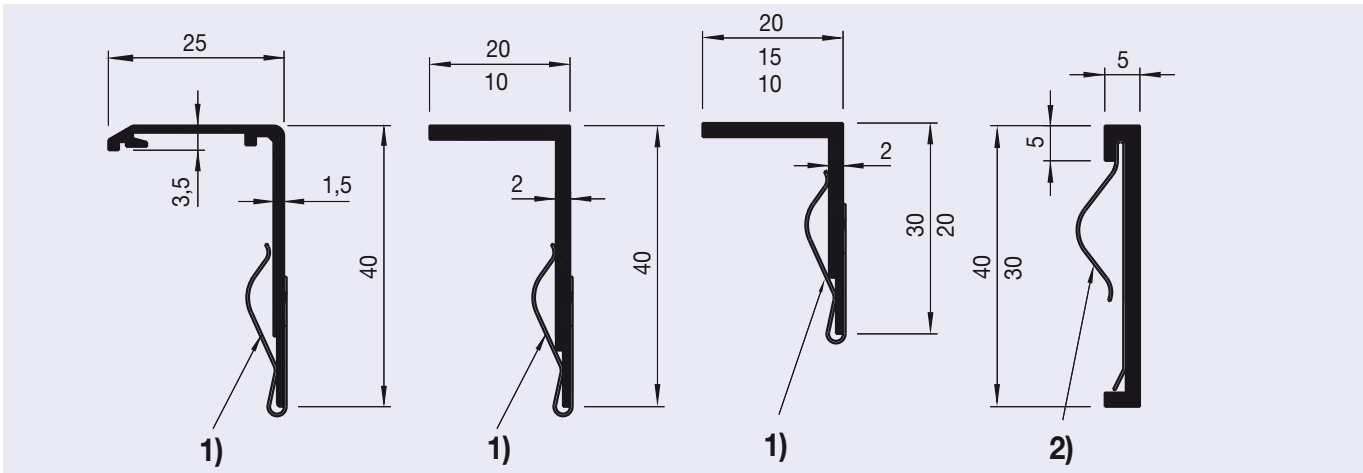
**B)**

**A)** mit Klemmfedern KFF30, für Deckeneinbau nicht  
geeignet

**B)** mit Klemmfedern KFW30, für Deckeneinbau nicht  
geeignet

# Montage

## Sonderanfertigungen (Preis auf Anfrage) Rahmenprofile für Sonderanfertigungen

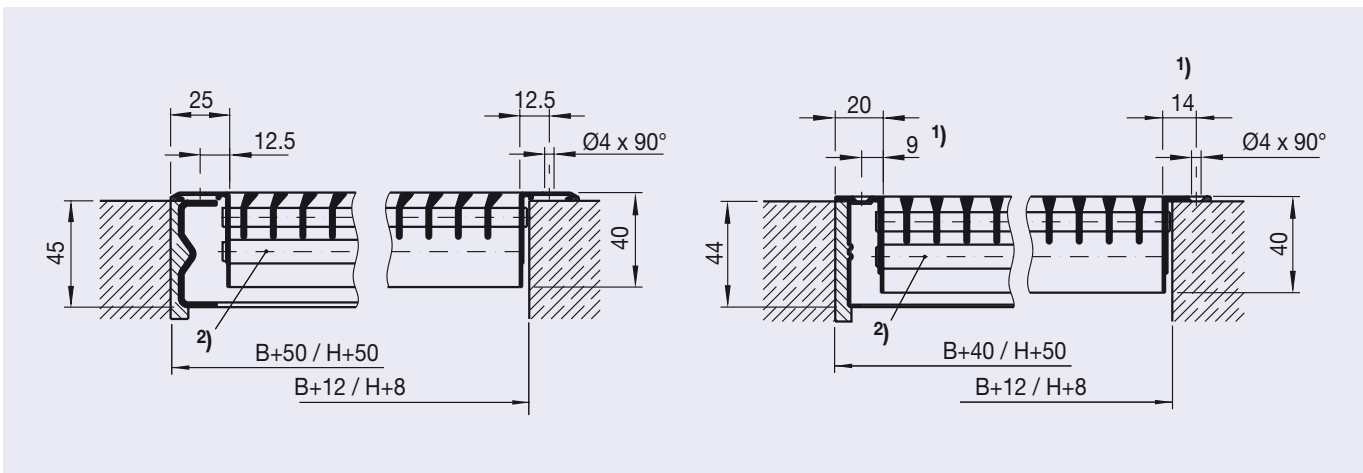


- 1) Klemmfeder KFW30 oder KFW40  
2) Klemmfeder KFF30 oder KFF40

Bei der Bestellung von LG mit Randbreiten grösser als 10 mm ist anzugeben, ob diese mit oder ohne Befestigungslöcher zu liefern sind.  
LG in verstärkter Ausführung sind begehbar (Rahmentiefe 40 mm).

### Mit Spezialmauerrahmen

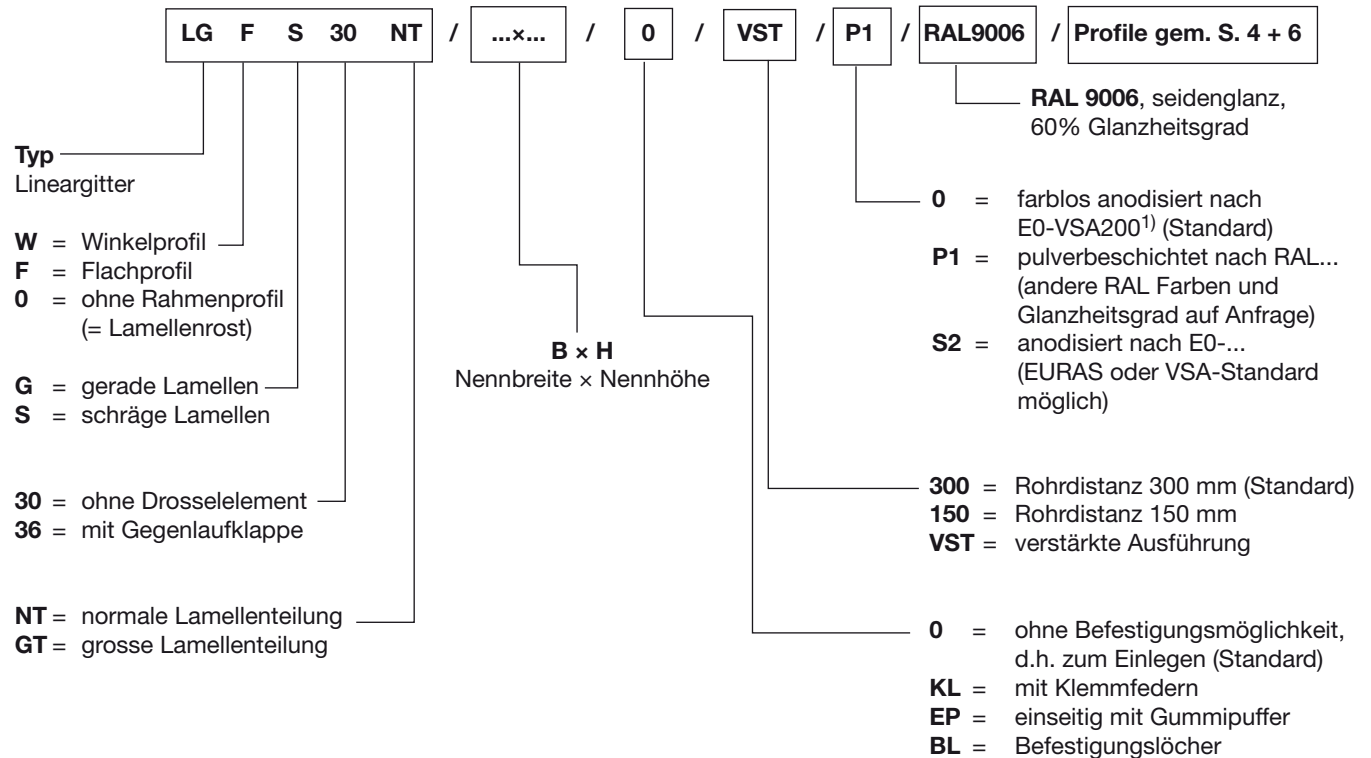
Nur mit normalen DG-Mauerrahmen erhältlich  
(siehe Prospekt L-02-1-10d)



- 1) Lochdistanzen beachten !  
2) Verstärkte Ausführung (begehbar, Rahmentiefe 40 mm)

Ballwurfsichere Lineargitter siehe Prospekt L-02-4-03d.

## Bestellschlüssel



## Bestellbeispiele

10 Stk LG F G 30 NT / 600 x 107 / 300  
 20 Stk LG W S 36 GT / 1000 x 150 / KL / 300 / P1 / RAL9010

<sup>1)</sup> Erläuterungen siehe L-02-2-02d

## Ausschreibtext

### Typen

**LGFG30NT, LGFS30NT, LGWG30NT, LGWS30NT**  
**LGFG30GT, LGFS30GT, LGWG30GT, LGWS30GT**

Lineargitter aus stabilen, aber **nicht begehbaren** Leichtmetallprofilen, farblos anodisiert. Bestehend aus einem Aussenrahmen mit festmontiertem Lamellenrost. Lamellen in Längsrichtung angeordnet, nicht verstellbar.

### Typen

**LGFG36NT, LGFS36NT, LGWG36NT, LGWS36NT**  
**LGFG36GT, LGFS36GT, LGWG36GT, LGWS36GT**

Lineargitter wie LGF..30 und LGW..30, jedoch mit rückseitig aufgeschraubtem Drosselement und gegenläufigen Leichtmetall-Lamellen (natur).

### Befestigungsvarianten

- eingelegt
- mit Klemmfedern
- mit Befestigungslöchern

### Typen (Lamellenrost)

**LGOG...NT, LGOS...NT, LGOG...GT, LGOS..GT**

Lamellenrost aus stabilen, aber **nicht begehbaren** Leichtmetallprofilen, farblos anodisiert. Lamellen in Längsrichtung angeordnet, nicht verstellbar. Verbindungsrohre einseitig mit Kunststoff-Puffern.

### Option

- andere RAL Farben
- anodisiert nach E0-...

