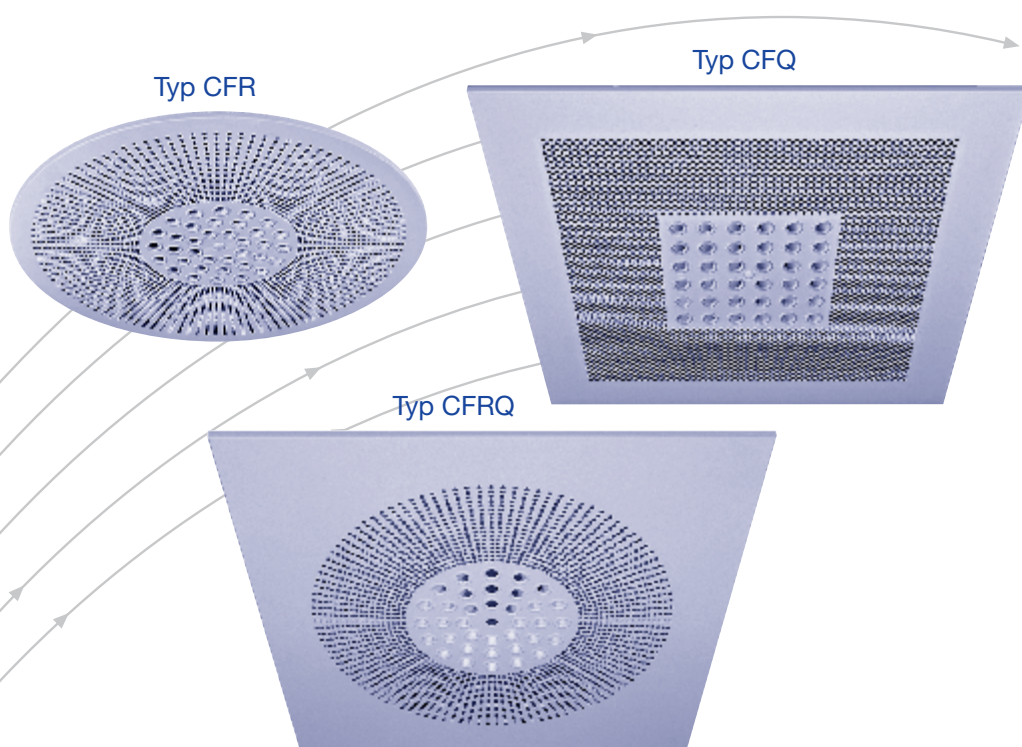


# Deckenluftdurchlass CENTERFLOW

- Typ CF
- quadratisch und rund



**TROX<sup>®</sup> TECHNIK**



TROX HESCO Schweiz AG  
Walderstrasse 125  
Postfach 455  
CH - 8630 Rüti ZH

Tel. +41 (0)55 250 71 11  
Fax +41 (0)55 250 73 10  
[www.troxhesco.ch](http://www.troxhesco.ch)  
[info@troxhesco.ch](mailto:info@troxhesco.ch)

# Inhalt · Anwendung · Ausblascharakteristik

## Inhalt

Anwendung · Ausblascharakteristik	2
Ausführung · Abmessungen	3
Montage	4 und 5
Schnellauslegung	6
Definitionen	7
Technische Daten	8–11
Bestellinformationen	12

## Anwendung

Der Deckenluftdurchlass CENTERFLOW ist hochinduktiv, energetisch interessant und kann in praktisch allen Räumen von 2.4 bis 4.4 m Höhe eingesetzt werden, in denen Wert auf eine technisch einwandfreie Lösung und ästhetisch perfekte Integration gelegt wird.

Die Luftdurchlässe lassen sich besonders harmonisch in Mineralfaser- und/oder Metallplattendecken einbauen.

Der CENTERFLOW kann auch für Sichtmontage d.h. «freihängend», eingesetzt werden.

Folgende Ausführungen sind lieferbar:

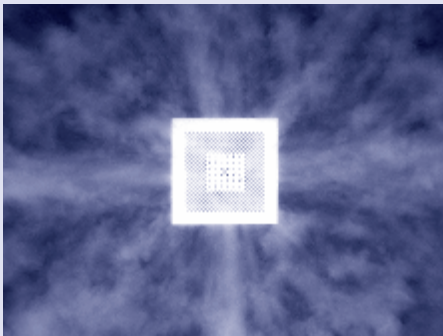
quadratisch  Typ CFQ

rund/quadratisch  Typ CFRQ

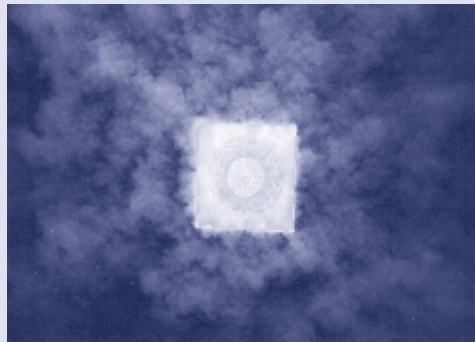
rund  Typ CFR

## Ausblascharakteristik

### Typ CFQ



### Typ CFRQ



### Ausblasstellung 6

Ohne Angabe wird Ausblasstellung 6 geliefert.



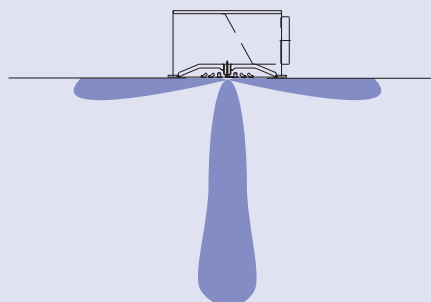
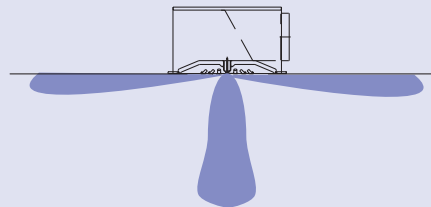
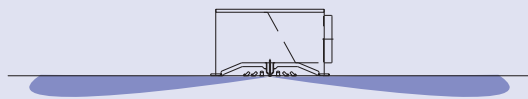
### Ausblasstellung 4a

Sondereinstellung auf Anfrage.



### Ausblasstellung 4b

Für Raumhöhen > 3.5 m  
Sondereinstellung auf Anfrage.



# Ausführung · Abmessungen

## Ausführung Typ CFQ und CFRQ

Der Deckenluftdurchlass CENTERFLOW besteht aus Stahlblech, pulverbeschichtet. In der Mitte der Platte sind schwenkbare Ovaldüsen quadratisch oder rund angeordnet. Die Ovale sind von einem Lochblechstreifen umgeben. Farbe RAL 9010 matt, 25% Glanzheitsgrad. Die Deckenluftdurchlässe eignen sich für Zuluft in Decken mit

Rastermassen  $\square$  600 resp.  $\square$  625 mm und können mit einem Zuluftkasten ausgerüstet werden. Angaben zum Anschlusskasten siehe Seite 4.

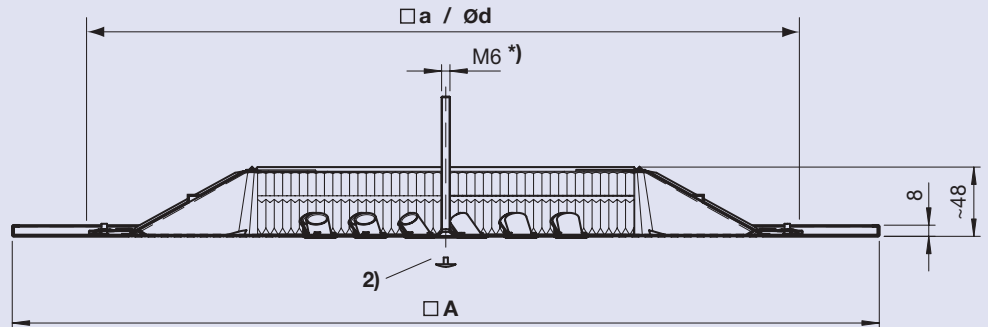
### Bemerkung

Der CENTERFLOW ersetzt eine Deckenplatte.

### Abmessungen



- 2) Abdeckkappe  
\*) Zentralschraube M6×100 mm und Abdeckkappe werden lose mitgeliefert



Typ	NW	$\square$ A [mm]	$\square$ a [mm]	$\varnothing$ d [mm]	Rastermass [mm]	Anz. Ovaldüsen
CFQ	598×500	598	465	-	600×600	36
	623×500	623	465	-	625×625	
CFRQ	598×500	598	-	520	600×600	36
	623×500	623	-	520	625×625	

## Ausführung Typ CFR

Der Deckenluftdurchlass CENTERFLOW besteht aus Stahlblech, pulverbeschichtet. In der Mitte dieser Platte sind schwenkbare Ovale rund angeordnet. Die Ovale sind von einem Lochblechstreifen umgeben. Farbe RAL 9010 matt, 25% Glanzheitsgrad.

Stahlblech passt auch zum Deckenluftdurchlass CENTERFLOW Typ CFR. Es benötigt eine Deckenplatte mit runder Aussparung D – 25 mm. (Montagebeispiel siehe Seite 5.)

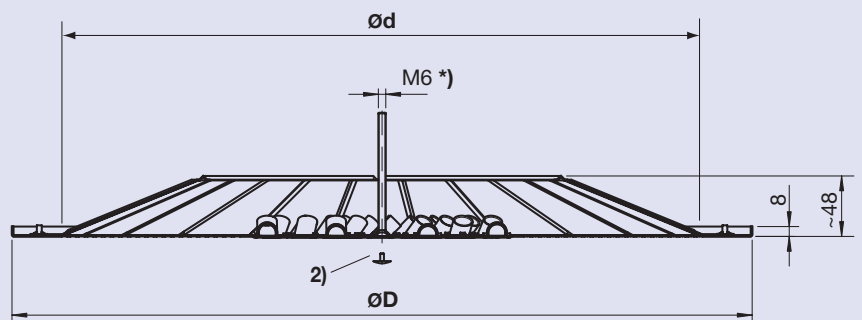
Der Standardkasten **eckig** mit **rundem** Adapter wird benötigt für die **Sichtmontage**, d.h. freihängend. Angaben zum Anschlusskasten siehe Seite 5.

Der Standard-Anschlusskasten **eckig** aus verzinktem

### Abmessungen



- 2) Abdeckkappe  
\*) Zentralschraube M6×100 mm und Abdeckkappe werden lose mitgeliefert

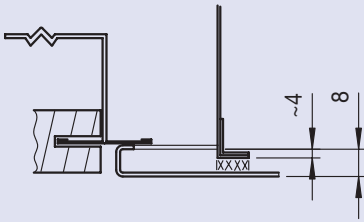
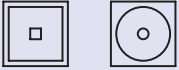


Typ	NW	$\varnothing$ D [mm]	$\varnothing$ d [mm]	Anzahl Ovaldüsen
CFR	600×500	600	520	36

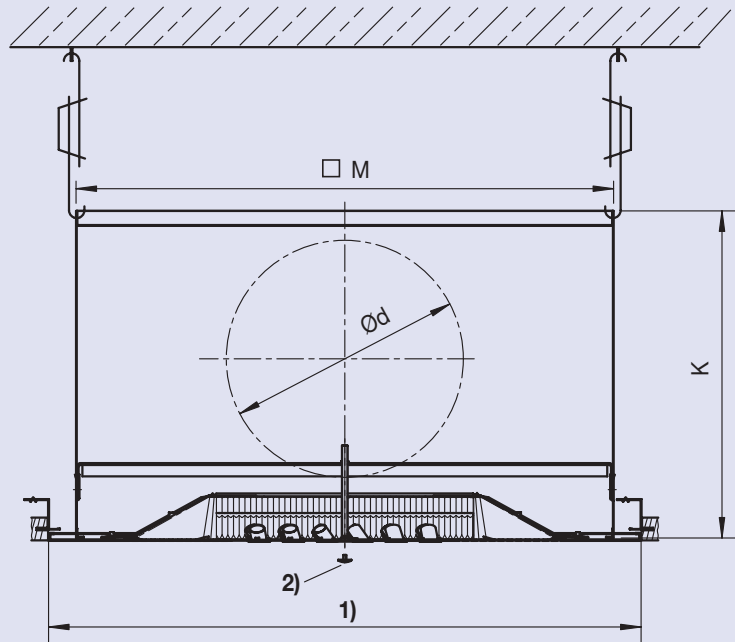
# Montage

## Typ CFQ / CFRQ

Für Rastermasse □ 600 resp. □ 625 mm  
**von unten** an das Deckenprofil **angedrückt**,  
 mit **eckigem** Anschlusskasten.

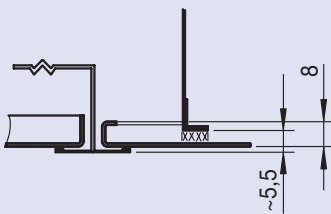
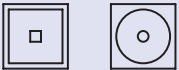


- 1) Rastermasse
- 2) Abdeckkappe

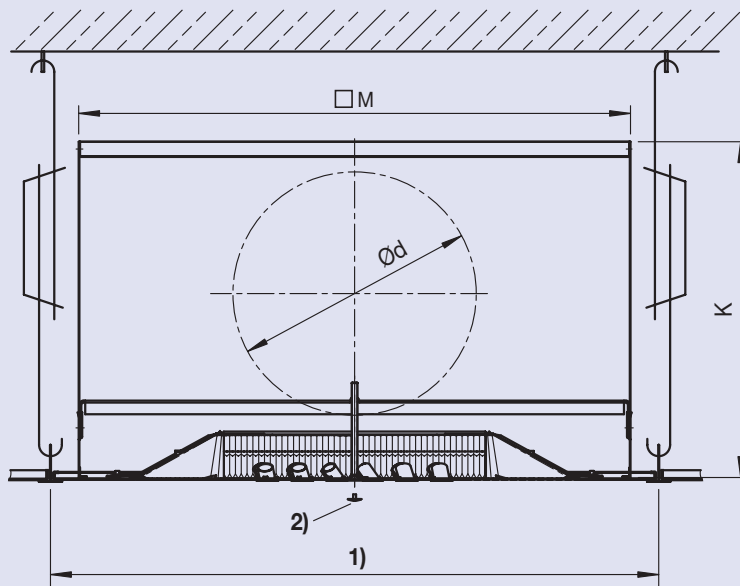


## Typ CFQ / CFRQ

Für Rastermasse □ 600 resp. □ 625 mm  
**von oben** in das Deckenprofil **ingelegt**,  
 mit **eckigem** Anschlusskasten.



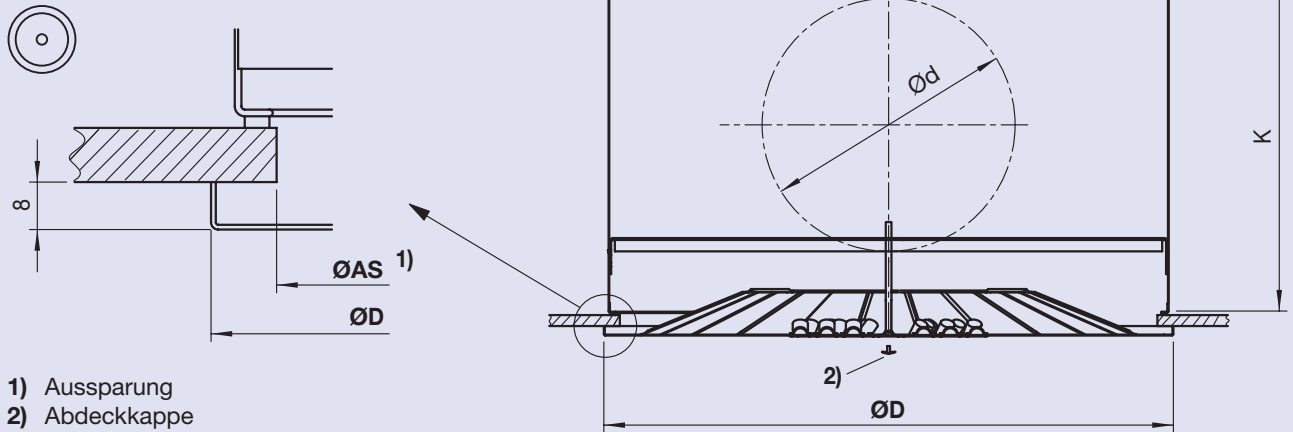
- 1) Rastermasse
- 2) Abdeckkappe




Typ	NW	Rastermasse [mm]	Anschlusskasten Details siehe Prospekt L-04-1-31d (TROX HESCO) oder 2/16.4/... (TROX)			
			K	□ M	Ød	Typ
 CFQ	598×500	600×600	345	567	1×248	<b>AKH04 ZL M0 (TROX HESCO)</b> AK004 ZL M0 (TROX)
	623×500	625×625				
 CFRQ	598×500	600×600				
	623×500	625×625				

## Typ CFR

In bauseits vorhandener Deckenplatte eingebaut mit **eckigem** Anschlusskasten.

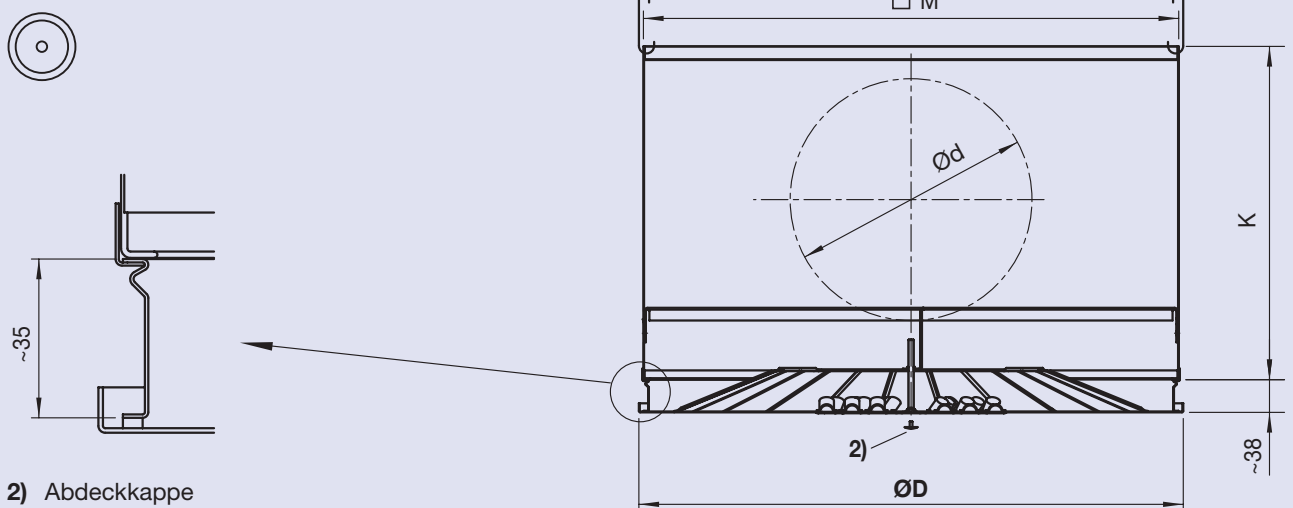


- 1) Aussparung
- 2) Abdeckkappe


Typ	NW	Aussparung ØAs [mm]	Anschlusskasten Details siehe Prospekt L-04-1-31d (TROX HESCO) oder 2/16.4/... (TROX)			
			K	□ M	Ød	Typ
 CFR	600x500	575	345	567	1x248	<b>AKH04 ZL M0 (TROX HESCO)</b> AK004 ZL M0 (TROX)

## Typ CFR

**Sichtmontage**, d. h. freihängend mit **eckigem** Anschlusskasten inkl. **rundem** Adapter.



- 2) Abdeckkappe

Typ	NW	Anschlusskasten Details siehe Prospekt L-04-1-31d (TROX HESCO) oder 2/16.4/... (TROX)			
		K	□ M	Ød	Typ
 CFR	600x500	345	590	1x248	AK017 ZL M0 (TROX)

# Schnellauslegung

## Typ CFQ



Grösse	A <sub>eff</sub>	q <sub>v</sub>	69.4		83.3		97.2		111.1		125.0		138.9 nominal		152.8		166.7	
[mm]	[m <sup>2</sup> ]	Ṁ	250		300		350		400		450		500		550		600	
598x500	0.0945	pt [Pa]	7		10		13		17		22		27		33		39	
		L <sub>WA</sub> [dB(A)]	<20		25		29		33		37		40		43		45	
623x500	0.0945	L <sub>0.5/L<sub>0.3</sub></sub> [m]	-	1.8	1.8	1.9	1.8	2.1	1.8	2.2	1.9	2.4	2.0	2.6	2.1	2.8	2.3	2.9
		v̄ <sub>H1</sub> [m/s]		0.12	0.13	0.13	0.15	0.14	0.17	0.15	0.19	0.16	0.20	0.17	0.22	0.18	0.23	0.19
Abstand	A	[m]		3.6	3.5	3.8	3.5	4.1	3.7	4.5	3.8	4.9	4.1	5.2	4.3	5.5	4.5	5.9

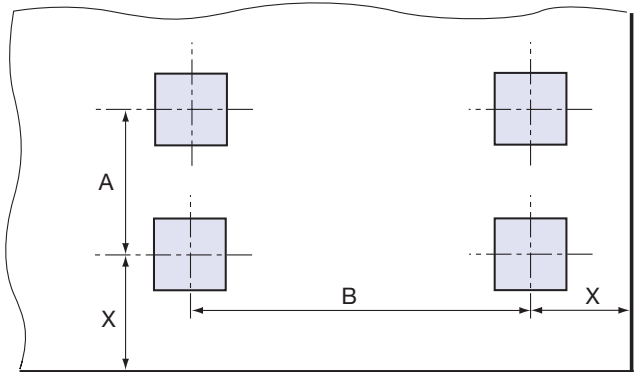
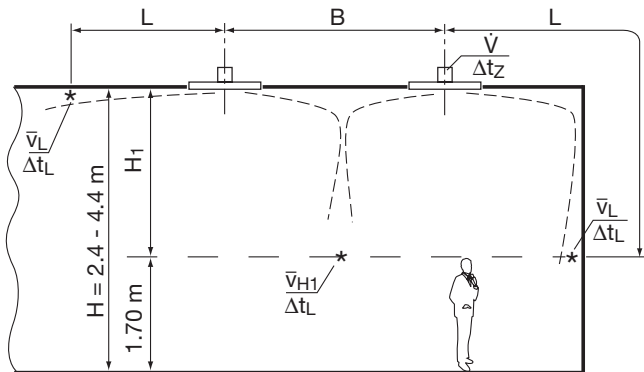
## Typ CFRQ / CFR



Grösse	A <sub>eff</sub>	q <sub>v</sub>	69.4		83.3		97.2		111.1		125.0		138.9 nominal		152.8		166.7	
[mm]	[m <sup>2</sup> ]	Ṁ	250		300		350		400		450		500		550		600	
598x500	0.048	pt [Pa]	9		13		18		23		29		36		43		51	
		L <sub>WA</sub> [dB(A)]	20		25		31		35		39		43		46		49	
623x500	0.048	L <sub>0.5/L<sub>0.3</sub></sub> [m]	-	1.8	-	1.8	1.7	2.0	1.8	2.1	1.9	2.3	2.0	2.5	2.1	2.7	2.3	2.8
		v̄ <sub>H1</sub> [m/s]		0.11		0.12	0.14	0.13	0.16	0.14	0.17	0.15	0.19	0.16	0.20	0.17	0.22	0.18
Abstand	A	[m]		3.5		3.7	3.5	4.0	3.6	4.3	3.7	4.6	3.9	4.9	4.1	5.2	4.3	5.5

Schnellauslegung ist gültig für Stellung 6.

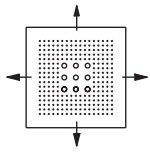
Basis zu v̄ <sub>H1</sub> :	Raumhöhe H	=	2.9 m
	Aufenthaltshöhe	=	1.7 m
	H <sub>1</sub>	=	1.2 m
	Abstand A	=	siehe Tabelle
	Abstand B	=	4.0 m
	Temperaturdifferenz	=	-8.0 K



$L$	m	Entfernung $(X + H_1)$ gegen Wand blasend
$L_{0.5}/L_{0.3}$	m	Entfernung bezogen auf Endgeschwindigkeiten 0.5 m/s bzw. 0.3 m/s
$\dot{q}_v$	l/s	Volumenstrom je Durchlass
$\dot{V}$	m <sup>3</sup> /h	Volumenstrom je Durchlass
$\dot{V}_{\text{nominal}}$	m <sup>3</sup> /h	Nominalvolumenstrom (bei VAV: $V_{\text{max}} = 1.19 \times \dot{V}_{\text{nominal}}$ )
$v_{\text{eff}}$	m/s	eff. Ausblasgeschwindigkeit
$A, B$	m	Achsabstand zwischen zwei Durchlässen
$X$	m	Abstand Mitte Durchlass bis zur Wand
$H$	m	Raumhöhe
$H_1$	m	Abstand zwischen Decke und Aufenthaltszonenhöhe
$\bar{v}_{H1}$	m/s	Mittlere Raumlufgeschwindigkeit zwischen zwei Durchlässen im Deckenabstand $H_1$
$\bar{v}_L$	m/s	Mittlere Raumlufgeschwindigkeit in Wandnähe im Deckenabstand $H_1$
$t_R$	°C	Raumluftemperature
$t_L$	°C	Strahluftemperature
$\Delta t_z$	K	Temperaturdifferenz zwischen Raumluf und Zuluft
$\Delta t_L$	K	Differenz zwischen Raum- und Strahltemperature in Entfernung $L = A/2 + H_1$ $L = X + H_1$
$A_{\text{eff}}$	m <sup>2</sup>	Effektive Luftaustrittsfläche
$\Delta p_t$	Pa	Gesamtdruckverlust (Zuluft)
$L_{\text{WA}}$	dB(A)	A-bewerteter Schalleistungspegel
$L_{\text{WNC}}$		Eingehaltene Grenzkurve des Schalleistungsspektrums $L_{\text{WNC}} = L_{\text{WA}} - 6 \text{ dB}$
$L_{\text{WNR}}$		$L_{\text{WNR}} = L_{\text{WNC}} + 2 \text{ dB}$
$L_{\text{pA}}, L_{\text{pNC}}$		A-Bewertung bzw. NC-Kurve des Schalldruckpegels im Raum $L_{\text{pA}} \sim L_{\text{WA}} - 8 \text{ dB}$ $L_{\text{pNC}} \sim L_{\text{WNC}} - 8 \text{ dB}$
$L_{\text{wokt}}$	dB	Schalleistungspegel in den Oktav-Mittenfrequenzen
$\Delta L$	dB	Einfügungsdämpfung in den Oktav-Mittenfrequenzen
$\Delta L_A$	dB	Oktav-Mittenfrequenzen Korrekturwert
$f$	Hz	Oktav-Mittenfrequenzen

# Technische Daten

## Typ CFQ

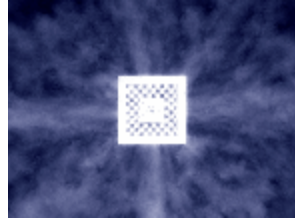


Stellung 6



Korrekturtabelle, Oktav-Mittenfrequenzen

f	125	250	500	1k	2k	4k	8k	[Hz]
$\Delta LA$	+2	-1	-3	-4	-9	-18	-20	[dB]



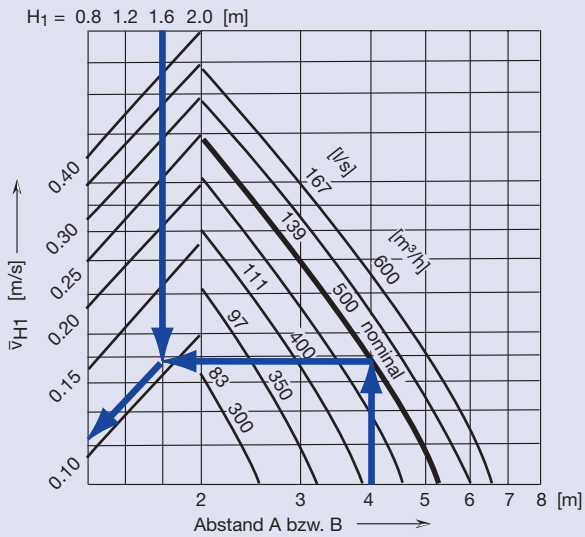
Einfügungsdämpfung (inkl. Mündungsreflexion)

Kasten innen nicht isoliert

f	125	250	500	1k	2k	4k	8k	[Hz]
$\Delta L$	11	6	4	5	8	10	9	[dB]

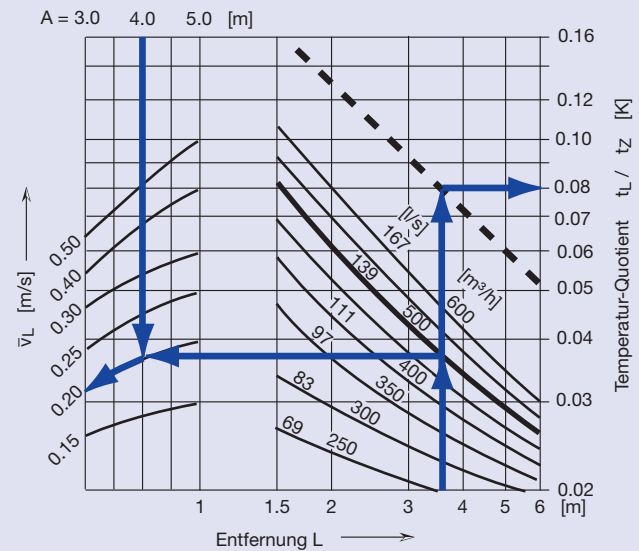
### Raumluftgeschwindigkeit $\bar{v}_{H1}$

$\Delta t_z = +8 \text{ K}$   $A = B$



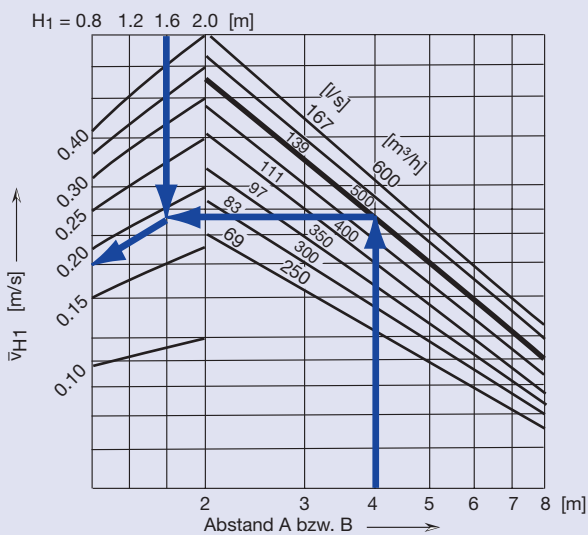
### Raumluftgeschwindigkeit an Wand $\bar{v}_L$

$\Delta t_z = -8 \text{ K}$



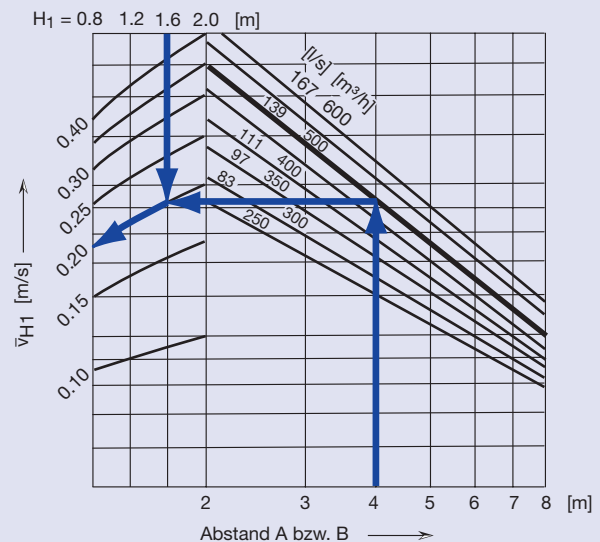
### Raumluftgeschwindigkeit $\bar{v}_{H1}$

$\Delta t_z = -8 \text{ K}$   $A = B$



### Raumluftgeschwindigkeit $\bar{v}_{H1}$

$\Delta t_z = -12 \text{ K}$   $A = B$



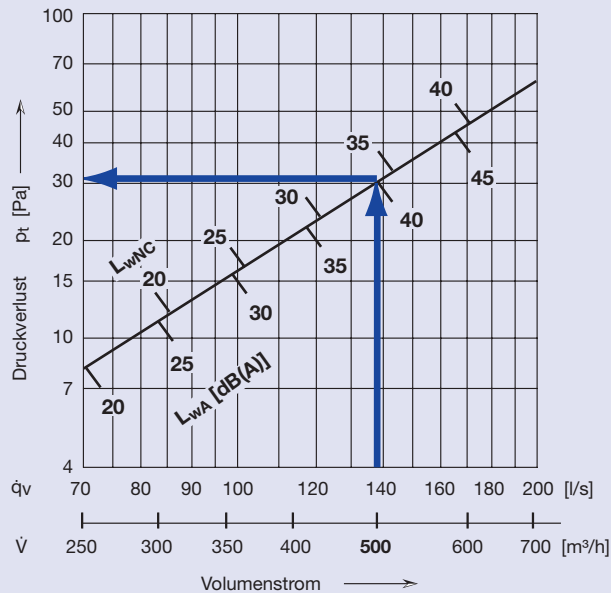


## Typ CFQ

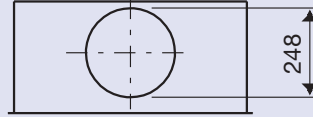


### Schalleistungspegel und Druckverlust

#### Stellung 6



### Anschlussdurchmesser



Die Daten sind gültig mit Standard Anschlusskasten TROX HESCO.

$\dot{V}$ [m³/h]	$\dot{q}_v$ [l/s]	$v_{eff}$ [m/s]	$A_{eff} = 0.0766 \text{ m}^2$
250	69	0.7	
300	83	0.9	
350	97	1.0	
400	111	1.2	
450	125	1.3	
500	139	1.5	
550	153	1.6	
600	167	1.8	
650	181	1.9	

### Beispiel

#### Gegeben

CENTERFLOW Typ CFQ	Stutzen $\varnothing 248 \text{ mm}$	$\dot{q}_v$	
Volumenstrom	139 l/s	$\dot{V}$	
	500 m³/h	H	
Raumhöhe	3.3 m	$H_1$	
Aufenthaltszonenhöhe	1.7 m	A = B	
Abstand zur Decke	1.6 m	$\Delta t$	
Durchlassabstand	4.0 m		
Temperaturdifferenz	-12 K / -8 K / +8 K		

#### Lösung

Schalleistungspegel	40 dB(A)	$L_{wA}$
Grenzkurve	34	$L_{wNC}$
Druckverlust	31 Pa	$\Delta p_t$

### Oktavspektrum

f	125	250	500	1000	2000	4000	8000	[Hz]
$L_{wA}$	40	40	40	40	40	40	40	[dB(A)]
$\Delta L_A$	+2	-1	-3	-4	-9	-18	-20	[dB]
$L_{wOkt}$	42	39	37	36	31	22	20	[dB]

### Einfügungsdämpfung siehe Seite 8

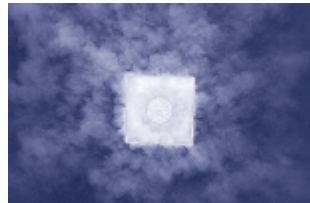
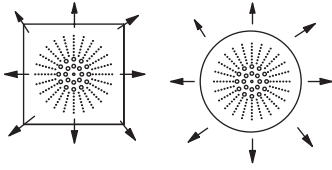
Raumluftgeschwindigkeit 1.7 m ü. B.		
bei -12 K	= 0.20 m/s	$\bar{v}_{H1}$
bei -8 K	= 0.18 m/s	$\bar{v}_{H1}$
bei +8 K	= 0.11 m/s	$\bar{v}_{H1}$

Wandluftgeschwindigkeit 1.7 m ü. B.		
Wurfweite = $A/2 + H_1$	= 3.6 m	L
bei -8 K	= 0.20 m/s	$\bar{v}_L$

Temperaturdifferenz	0.08	$\Delta t_L / \Delta t_z$
$(t_R - t_L)$ bei $\Delta t_L -8 \text{ K} = 0.08 \times 8$	= ~0.6 K	$\Delta t_L$

# Technische Daten

## Typ CFRQ / CFR



Stellung 6



## Korrekturtabelle, Oktav-Mittenfrequenzen

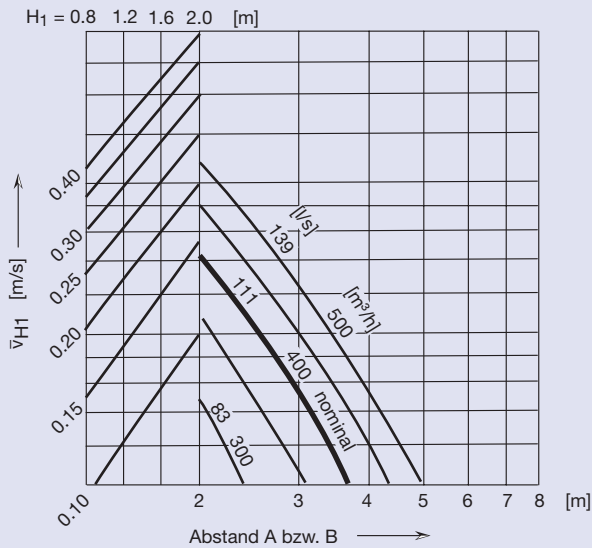
f	125	250	500	1k	2k	4k	8k	[Hz]
$\Delta L_A$	+1	0	-1	-7	-12	-20	-23	[dB]

## Einfügungsdämpfung (inkl. Mündungsreflexion) Kasten innen nicht isoliert

f	125	250	500	1k	2k	4k	8k	[Hz]
$\Delta L$	11	6	4	5	8	10	9	[dB]

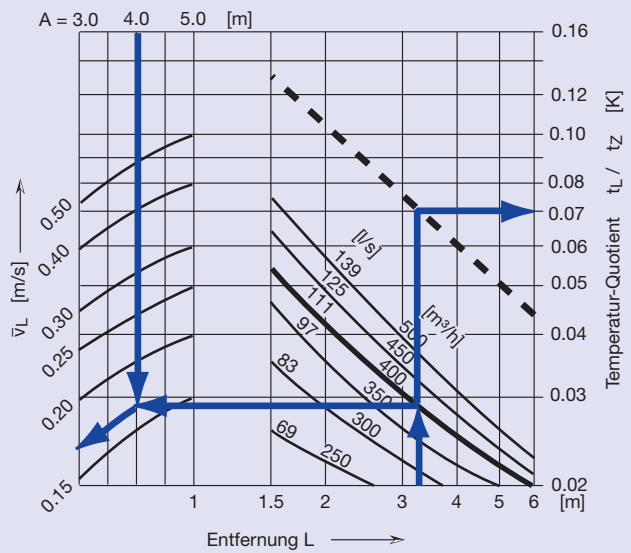
## Raumluftgeschwindigkeit $\bar{v}_{H1}$

$\Delta t_z = +8 \text{ K}$   $A = B$



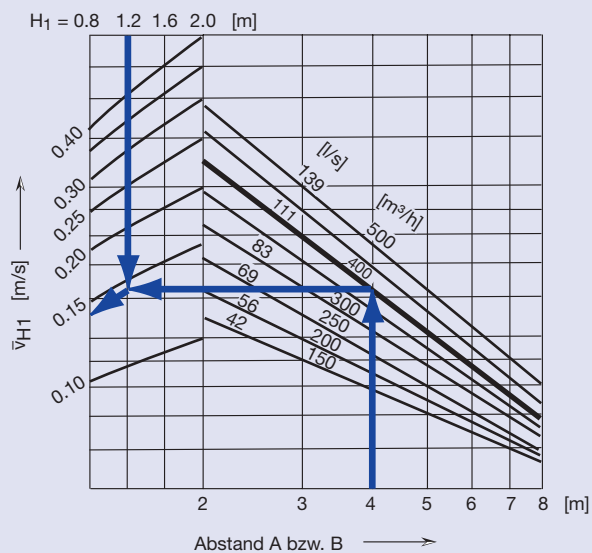
## Raumluftgeschwindigkeit an Wand $\bar{v}_L$

$\Delta t_z = -8 \text{ K}$



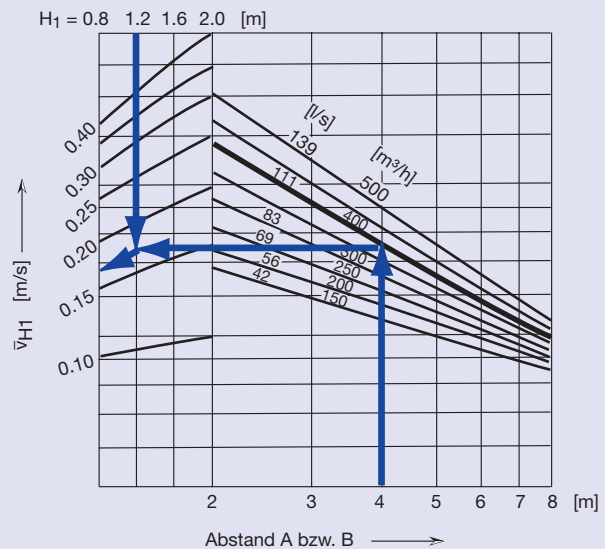
## Raumluftgeschwindigkeit $\bar{v}_{H1}$

$\Delta t_z = -8 \text{ K}$   $A = B$

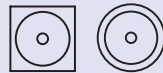


## Raumluftgeschwindigkeit $\bar{v}_{H1}$

$\Delta t_z = -12 \text{ K}$   $A = B$

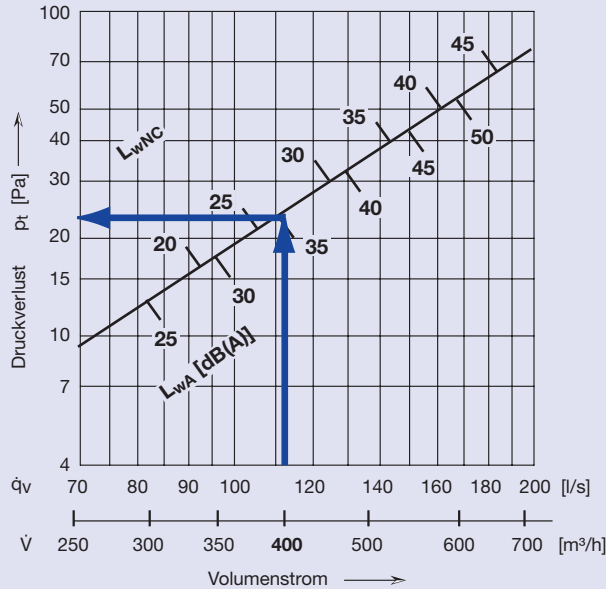


## Typ CFRQ / CFR

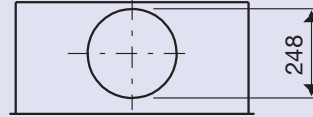


## Schalleistungspegel und Druckverlust

### Stellung 6



## Anschlussdurchmesser



Die Daten sind gültig mit Standard Anschlusskasten TROX HESCO.

$\dot{V}$ [m³/h]	$\dot{q}_v$ [l/s]	$v_{eff}$ [m/s]	$A_{eff} = 0.0485 \text{ m}^2$
150	42	0.8	
200	56	1.1	
250	69	1.4	
300	83	1.7	
350	97	1.9	
400	111	2.2	
450	125	2.5	
500	139	2.8	
550	153	3.1	

## Beispiel

### Gegeben

CENTERFLOW Typ CFRQ	Stutzen Ø248 mm		
Volumenstrom	111 l/s	$\dot{q}_v$	
	400 m³/h	$\dot{V}$	
Raumhöhe	2.9 m	H	
Aufenthaltszonenhöhe	1.7 m		
Abstand zur Decke	1.2 m	$H_1$	
Durchlassabstand	4.0 m	A = B	
Temperaturdifferenz	-12 K / -8 K / +8 K	$\Delta t$	

### Lösung

Schalleistungspegel	35 dB(A)	$L_{WA}$
Grenzkurve	27	$L_{WNC}$
Druckverlust	23 Pa	$\Delta p_t$

## Oktavspektrum

f	125	250	500	1000	2000	4000	8000	[Hz]
$L_{WA}$	35	35	35	35	35	35	35	[dB(A)]
$\Delta L_A$	+1	0	-1	-7	-12	-20	-23	[dB]
$L_{wOkt}$	36	35	34	28	23	15	12	[dB]

## Einfügungsdämpfung siehe Seite 10

Raumluftgeschwindigkeit 1.7 m ü. B.

bei -12 K	$\bar{v}_{H1}$	= 0.17 m/s
bei -8 K	$\bar{v}_{H1}$	= 0.14 m/s
bei +8 K	$\bar{v}_{H1}$	= <0.10 m/s

Wandluftgeschwindigkeit 1.7 m ü. B.

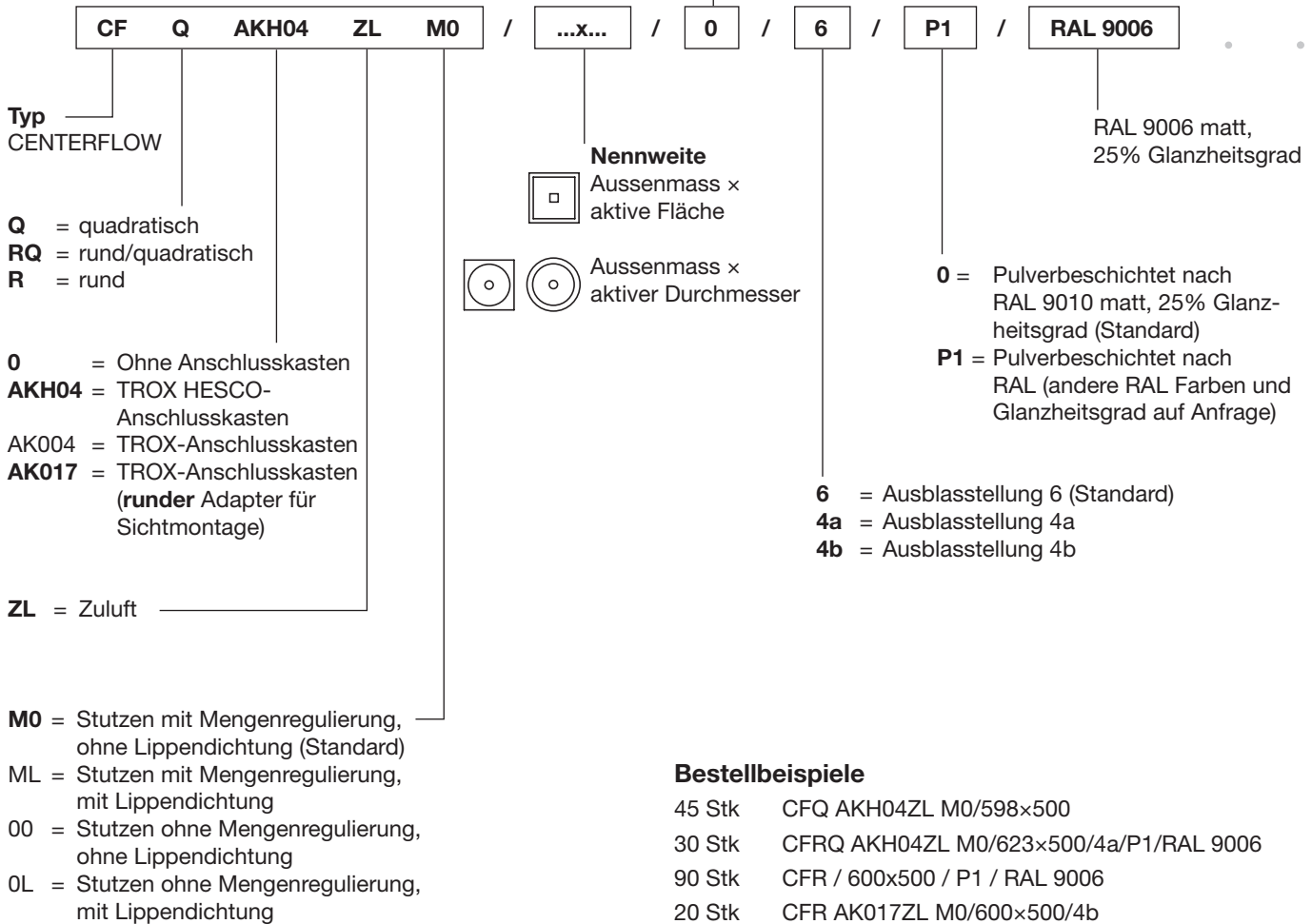
Wurfweite = $A/2 + H_1$	L	= 3.2 m
bei -8 K	$\bar{v}_L$	= 0.17 m/s

Temperaturdifferenz	$\Delta t_L / \Delta t_z$	0.07
$(t_R - t_L)$ bei $\Delta t_L -8 \text{ K} = 0.08 \times 8$	$\Delta t_L$	= ~0.6 K

# Bestellinformationen

## Bestellschlüssel

Keine Angabe bei Grundausführungen



## Ausschreibtext

Deckenluftdurchlass CENTERFLOW mit zweigeteilter drallender und pulsierender Ausblascharakteristik: im Zentrum über schwenkbare Ovaldüsen, im Aussenbereich über Lochblechöffnungen.  
 Befestigung mittels Zentralschraube.  
 Standard-Anschlusskasten aus verzinktem Stahlblech mit integrierter Traverse für Zentralschraube M6 zur einfachen und schnellen Montage des Deckenluftdurchlasses. Ein Anschlussstutzen mit Mengeneinstellung für Wickelfalzrohr- oder Schlauchmontage ist enthalten. Der Zuluftkasten beinhaltet zusätzlich ein Luftverteilerelement.  
 Zentralschraube wird lose mitgeliefert.

## Material

Deckenluftdurchlass: Stahl, Farbe RAL 9010, matt, 25% Glanzheitsgrad, Ovaldüsen aus Kunststoff, RAL 9010  
 Anschlusskasten: Stahlblech verzinkt

Angaben zum Anschlusskasten siehe Seiten 4 und 5.

Der Standardkasten **eckig** mit **rundem** Adapter wird benötigt für die Sichtmontage, d.h. freihängend.

## Option

- Andere RAL-Farben
- Quadratische Abdeckplatte mit runder Aussparung (in verschiedenen Abmessungen) auf Anfrage.