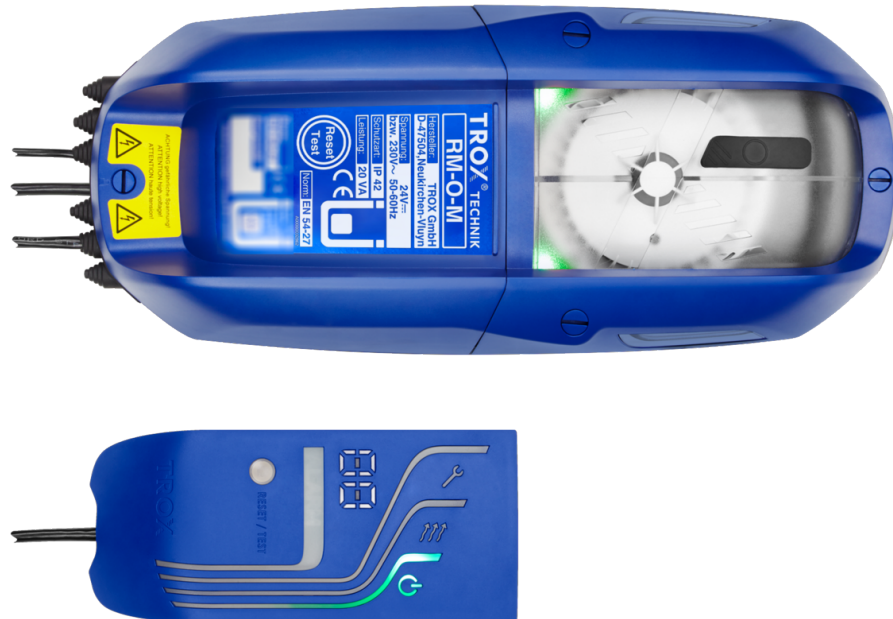


Rauchauslöseeinrichtungen

RM-O-M



Verhindert Rauchübertragung über die Luftleitungen; mit integrierter Luftstromüberwachung

- Zur Überwachung von Luftleitungen und zur Verhinderung von Brandausbreitung und Rauchübertragung über Luftleitungen von raumluftechnischen Anlagen
- Überwacht Luftleitungen in Verbindung mit einer Brandmeldeanlage oder Management- und Bedieneinrichtung (MBE)
- Flexibler Einsatz in runden und eckigen Luftleitungen ab einem Durchmesser bzw. einer Höhe von 100 mm
- Zur Ansteuerung von Brand- und Rauchschutzklappen
- Mit Alarm- und Störungsspeicher bei Spannungsausfall
- Geeignet zur Ansteuerung von Ventilatoren
- Optional mit abgesetztem Anzeigemodul für Betriebs- und Statusmeldungen mit intuitiver Bedienfunktion
- Anzeige des Verschmutzungsgrads in %
- Mit konfigurierbarer integrierter Luftstromüberwachung
- Funktionsprüfung der Rauchauslöseeinrichtung durch Prüfgas ohne Hilfsmittel am Gerät durchführbar
- Individuelle Erweiterbarkeit über umfangreiches optionales Zubehör
- Versorgungsspannung 230 V AC oder 24 V DC
- Über Schnittstellenmodule in eine MBE integrierbar
- Für jeden Anwendungsfall individuell konfigurierbar und bestellbar
- VdS-Anerkennungsnummer G223017/EN 54-27:2015
- DIBt-Zulassung Z-78.6-252

Allgemeine Informationen	2	Bestellschlüssel	7
Anwendung	3	Varianten	8
Technische Daten	5	Abmessungen	9
Ausschreibungstext	6		

Allgemeine Informationen

Anwendung

- Verhindert Rauchübertragung über Luftleitungen von raumluftechnischen Anlagen
- Überwacht Lüftungsleitungen in Verbindung mit einer Brandmeldeanlage
- Integrierbar in eine Management- und Bedieneinrichtung (MBE) mit TROXNETCOM
- Zur Ansteuerung von Ventilatoren
- Zur Ansteuerung von Brandschutzklappen mit elektrischer oder elektrisch-pneumatischer Auslöseeinrichtung
- Zur Ansteuerung von Rauchschutzklappen mit elektrischem Federrücklaufantrieb

Besondere Merkmale

- Rauchererkennung nach dem optischen Streulichtprinzip
- Für Luftgeschwindigkeiten von 1 – 20 m/s
- Integrierter Strömungssensor
- Spannungsversorgung: 230 V AC oder 24 V DC
- Statusmeldungen an der Rauchauslöseeinrichtung oder optional über das Anzeige- und Bedienmodul
- Anzeige: Verschmutzungsgrad in %, LO (low) bei Luftströmung < 0,8 m/s, Normal, Störung, Alarm, Test, Reset
- Funktionsprüfung der Rauchauslöseeinrichtung durch Prüfgas ohne Hilfsmittel am Gerät durchführbar
- Produkt- und fabrikationsunabhängige Anwendung
- Wartung einmal jährlich

Klassifizierung

- EN 54-27:2015-05; Brandmeldeanlagen – Teil 27: Rauchmelder für die Überwachung von Lüftungsleitungen
- VdS-Anerkennung G223017
- Allgemeine bauaufsichtliche Zulassung Nr. Z-78.6-252

Materialien und Oberflächen

- Gehäuse: Kunststoff, ABS-V0

Varianten

- Mit Lanze (Luftleitprofil)
- Mit Rauchmeldekopf in der Leitung

Einbau und Inbetriebnahme

- Eine gleichmäßige Luftbeaufschlagung der Rauchauslöseeinrichtung muss sichergestellt werden
- Gehäuse mit den Befestigungsschrauben an der Luftleitung festschrauben
- Die Montage der Rauchauslöseeinrichtung darf ausschließlich an den 4 Befestigungslöchern in der Gehäuseunterseite erfolgen
- Rauchauslöseeinrichtung im oberen Drittel von horizontalen Luftleitungen (nicht im Eckbereich) anbringen
- Mindestabstand von $1,5 \times H$ zwischen Rauchauslöseeinrichtung und Bögen, Regelgeräten usw. einhalten
- Spannungsversorgung herstellen
- Gehäuseoberschale montieren
- Funktionstest durchführen

Zubehör

- RM-KIT/DISP-L: Nachrüstset Anzeigemodul DISP, inklusive 8 m Anschlussleitung mit Steckverbinder RJ45
- RM-KIT/DISP-S: Nachrüstset Anzeigemodul DISP, inklusive 0,2 m Anschlussleitung mit Steckverbinder RJ45
- RM-KIT/CONSOLE: Montagekonsole für runde Luftleitung
- RM-KIT/TESTER: Prüfgassprühdose, nicht brennbar
- RM-KIT/EM-RELAY: Erweiterungsmodul EM-RELAY

Instandhaltung

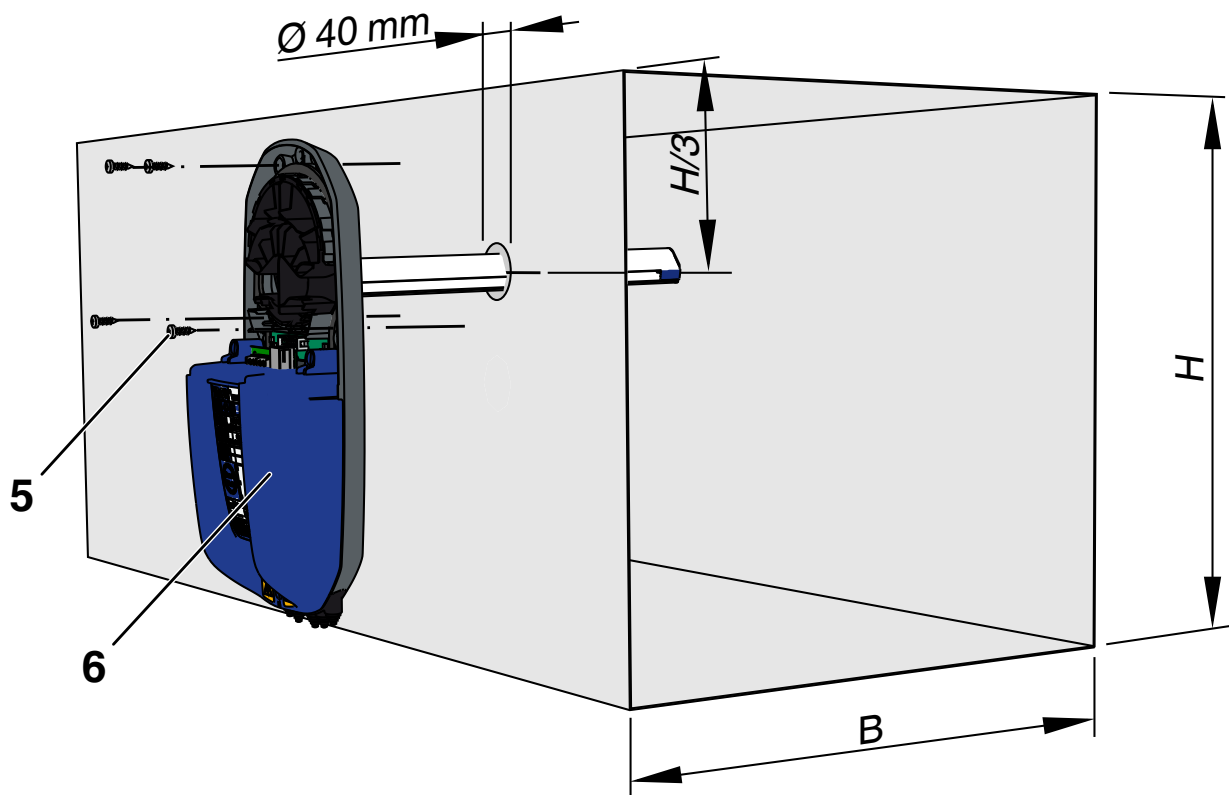
- Für die Funktionssicherheit einer Lüftungsanlage ist der Betreiber verantwortlich
- Der Betreiber hat die Sorgfaltspflicht:
 - Rauchauslöseeinrichtungen müssen einschließlich aller angeschlossenen Komponenten ständig betriebsbereit sein
 - Rauchauslöseeinrichtungen müssen einschließlich aller angeschlossenen Komponenten ständig instand gehalten werden
 - Rauchauslöseeinrichtungen mindestens jährlich auf ihre Funktion prüfen
 - Rauchauslöseeinrichtungen sind in die regelmäßige Reinigung der raumluftechnischen Anlage miteinzubeziehen
 - Weitere Hinweise zur Wartung, Inspektion und Instandhaltung enthält die Betriebs- und Montageanleitung

Ersatzteile

- RM-KIT/RM-SRD3000: TROX Rauchmeldekopf
- RM-KIT/COVER: Ersatzgehäuse
- RM-KIT/GROMMET: Dichtungsstülle Leitungsdurchführung
- RM-KIT/TUBE SCREW: Ersatzschraube zur Montage von Lanze (Luftleitprofil) in Montageplatte
- RM-KIT/DISP BRACKET: Ersatzhalterung für Anzeigemodul DISP-L

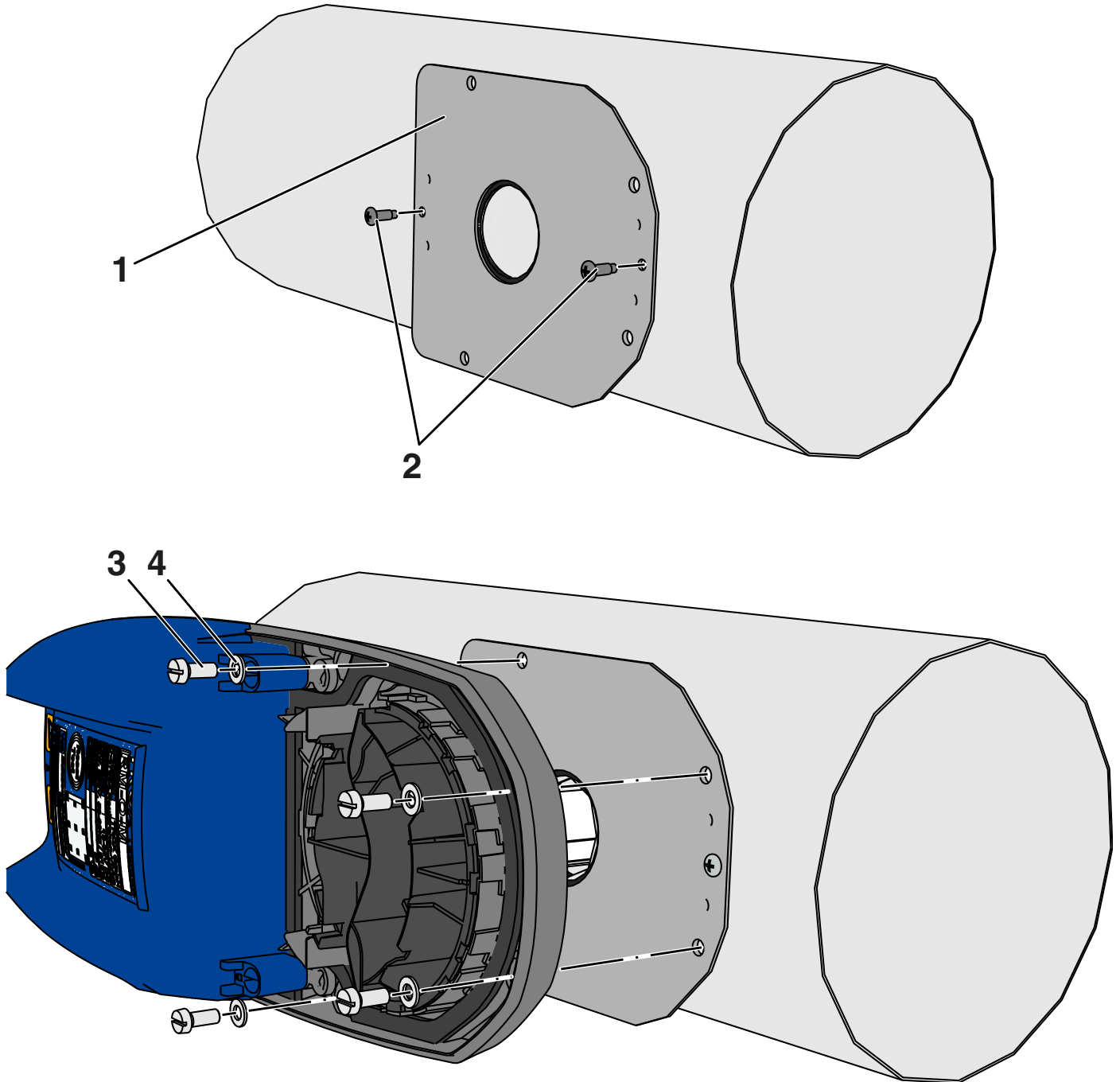
Anwendung

RM-O-M mit Lanze (Luftleitprofil) an eckiger Luftleitung



5 Befestigungsschrauben
6 Gehäuse

RM-O-M mit Lanze (Luftleitprofil) an runder Luftleitung



- 1 Montagekonsole
- 2 Befestigungsschrauben Konsole
- 3 Befestigungsschrauben Rauchauslöseeinrichtung
- 4 Unterlegscheiben

Technische Daten

interne Absicherung	500 mA, träge
maximaler Querschnitt Anschlussleitung	2,5 mm ²
Relaiskontakt FD Alarm (Feueralarm), Grundplatine	230 V AC/24 V DC; 8A
Relaiskontakt Sys Fail (Systemfehler), Grundplatine	24 V DC; 1A
Relaiskontakt Alarm BMS*, EM-RELAY	24 V DC; 1A
Relaiskontakt Airflow (Luftstromüberwachung), EM-RELAY	24 V DC; 1A
Relaiskontakt Pollution (Überwachung des Verschmutzungsgrads), EM-RELAY	24 V DC; 1A
IP-Schutzart	IP 42
Schutzklasse (230V AC/24 V DC)	II (schutzisoliert)/III (Schutzkleinspannung)
Mindestlänge Luftleitprofil	90 mm (600 mm im Lieferumfang)
zulässige Luftgeschwindigkeit	1,0 – 20 m/s
Warngrenzwert Luftströmung	0,8 m/s
Warngrenzwert erhöhte Verschmutzung	> 70 %
Betriebstemperatur	-10 – 65 °C
relative Luftfeuchtigkeit	5 % – 90 %, nicht kondensierend
Lagertemperatur	-20 – 70 °C
Gewicht	maximal 1,1 kg (ohne Luftleitprofil)
Abmessungen	340 × 144 × 80 mm (L × B × H)
EG-Konformität	Bauproduktenverordnung (EU) Nr. 305/2011
Zulassungen	
EN 54-27:2015	Brandmeldeanlagen – Rauchmelder für die Überwachung von Lüftungsleitungen
allgemeine bauaufsichtliche Zulassung	Rauchauslöseeinrichtung Typ "RM-O-M" für die Ansteuerung und Auslösung von Rauch- oder Brandschutzklappen oder Absperrvorrichtung gegen die Übertragung von Feuer und Rauch in Luftleitungen
VdS-Anerkennungsnummer	G223017
DIBt-Zulassungsnummer	Z-78.6-252

*BMS: Building Management System = Management- und Bedieneinrichtung (MBE)

Ausschreibungstext

Dieser Ausschreibungstext beschreibt die generellen Eigenschaften des Produkts. Texte für Varianten generiert unser Auslegungsprogramm Easy Product Finder.

Materialien

- Gehäuse: Kunststoff, ABS-V0

Technische Daten

- Detektionsprinzip: optisches Streulichtprinzip
- Spannungsversorgung DC: 24 V \pm 10 %
- Spannungsversorgung AC: 230 V AC \pm 15 %, 50 – 60 Hz
- Betriebsspannungsbereich DC: 21,6 V DC – 28,8 V DC \pm 3%
- Abschaltbereich DC: < 22,3 V DC und > 28,0 V DC
- Leistungsaufnahme ohne Zubehör (Nennbetrieb): 5 VA (bei 230 V AC); 3,6 W (bei 24 V DC)
- Leistungsaufnahme mit Anzeige- oder Erweiterungsmodul (Nennbetrieb): 6 VA (bei 230 V AC); 4,8 W (bei 24 V DC)
- Stromaufnahme ohne Zubehör (Nennbetrieb): 40 mA (bei 230 V AC); 150 mA (bei 24 V DC)
- Stromaufnahme mit Anzeige- oder Erweiterungsmodul (Nennbetrieb): 50 mA (bei 230 V AC); 200 mA (bei 24 V DC)
- Maximale Anschlussleistung Federrücklaufantrieb: 10 VA (230 V AC/24 V DC)
- Relaiskontakt FD-Alarm (Grundplatine): 230 V AC bzw. 24 V DC; 8 A
- Relaiskontakt Sys Fail (Systemfehler), Grundplatine: 24 V DC; 1A
- Relaiskontakt Alarm BMS, EM-RELAY: 24 V DC; 1A
 - BMS: Building Management System = Management- und Bedieneinrichtung (MBE)
- Relaiskontakt Airflow (Luftstromüberwachung), EM-RELAY: 24 V DC; 1A
- Relaiskontakt Pollution (Überwachung des Verschmutzungsgrads), EM-RELAY: 24 V DC; 1A
- IP-Schutzart: IP 42
- Schutzklasse 230 V AC/24 V DC: II (schutzisoliert)/III (Schutzkleinspannung)
- Mindestlänge Lanze (Luftleitprofil): 90 mm (600 mm im Lieferumfang)
 - Der Zuschnitt auf die benötigte Länge erfolgt kundenseitig
 - Weitere Hinweise zur Montage des Luftleitprofils enthält die Betriebs- und Montageanleitung
- Zulässige Luftgeschwindigkeit: 1 – 20 m/s
- Warngrenzwert Luftströmung: < 0,8 m/s
- Warngrenzwert erhöhte Verschmutzung: > 70 %
- Betriebstemperaturbereich: -10 – 65 °C
- Lagertemperatur: -20 – 70 °C
- Relative Luftfeuchtigkeit: 5 – 90 %, nicht kondensierend
- Gewicht: maximal 1,1 kg (ohne Luftleitprofil)
- Abmessungen: 340 × 144 × 80 mm (L × B × H)

Zulassungen

- VdS-Anerkennungsnummer G223017
- DIBt-Zulassung Z-78.6-252

Normen und Richtlinien

- EN 54-27:2015-05; Brandmeldeanlagen – Teil 27: Rauchmelder für die Überwachung von Lüftungsleitungen
- DIBt; Allgemeine bauaufsichtliche Zulassung als Rauchauslöseeinrichtung zur Ansteuerung von Brand- und Rauchschutzklappen

Zubehör

- Luftleitprofil aus Aluminium, Länge 600 mm, Standard
- Rauchmeldekopf, optisches Streulichtprinzip
- Abnehmbares Anzeigemodul mit 7-Segment-Anzeige für Betriebs- und Statusmeldungen – [siehe Link](#)
- Befestigung des Anzeigemoduls direkt an der Rauchauslöseeinrichtung (zentrale Montage)
 - Länge Anschlussleitung: 0,2 m
 - Befestigung des Anzeigemoduls durch Haltewinkel (dezentrale Montage)
 - Fernbedienbarkeit durch lange Anschlussleitung
 - Länge Anschlussleitung: 8,00 m
- EM-Relay-Relaisplatine zur Auswertung von Alarm, Verschmutzung und Luftstromüberwachung

Gleichwertigkeitskriterien

- Mit Lanze (Luftleitprofil) oder Rauchmeldekopf im Kanal flexibel einsetzbar
- Abnehmbares Anzeigemodul mit magnetischer Oberfläche für Betriebs- und Statusmeldungen
- Funktionstest von außen durchführbar
- Einfacher Funktionstest mit Testspray über integrierter Wartungsöffnung im transparentem Gehäuse
- Mit Anzeige des Verschmutzungsgrads und Ruhewertnachführung
- Zulässige Luftgeschwindigkeit 1 – 20 m/s mit Warngrenzwert bei < 0,8 m/s
- Fabrikatsunabhängig in MBE integrierbar

Fabrikat der Planung: TROX GmbH

Bestellschlüssel

- Konfigurationsabhängig

Ökobilanz

Für die Produktserie liegt eine Ökobilanz in Form einer durch einen Programmhalter geprüft und veröffentlichten Umweltproduktdeklaration (EPD) vor.

Bestellschlüssel

RM-O-M – S – T / DISP-L / R / CRD / OFF

1 2 3 4 5 6 7

1 Serie

RM-O-M Rauchauslöseeinrichtung, multifunktional

2 Detektionsprinzip

S Auslösung bei Rauch

3 Einbauvariante

T Erfassung über Lanze (Luftleitprofil)

D Erfassung direkt in der Luftleitung¹

4 Anbauteil

Keine Eintragung: ohne Anbauteil

DISP-S Anzeigemodul mit 0,2 m Anschlussleitung

DISP-L Anzeigemodul mit 8 m Anschlussleitung

5 Erweiterungsmodul

Bestellbeispiel: RM-O-M-S-T/DISP-L/R/CRD/OFF

Serie

Detektionsprinzip

Einbauvariante

Anbauteil

Erweiterungsmodul

Zubehör

Luftstromüberwachung

Keine Eintragung: ohne Erweiterungsmodul

R EM-RELAY (zusätzliche Schaltkontakte)

A EM-ASI (für Busschnittstelle AS-Interface)¹

B EM-BACMOD-RM (für Busschnittstelle BACnet MS/TP)¹

M EM-BACMOD-RM (für Busschnittstelle Modbus RTU)¹

6 Zubehör

Keine Eintragung: ohne Zubehör

CRD Konsole für Rundkanal (nur mit Einbauvariante T)

7 Luftstromüberwachung

Keine Eintragung: eingeschaltet

OFF deaktiviert (zum Einsatz in Überströmklappen)

¹ Variante voraussichtlich verfügbar Ende 2024

RM-O-M – Rauchauslöseeinrichtung multifunktional

Auslösung bei Rauch

Erfassung über Lanze (Luftleitprofil)

Anzeigemodul mit 8 m Anschlussleitung

EM-RELAY (zusätzliche Schaltkontakte)

Konsole für Rundkanal

deaktiviert (zum Einsatz in Überströmklappen)

Varianten

RM-O-M: DISP-S



Anwendung

Zentrale Montage:

- Befestigung des magnetischen Anzeigemoduls direkt an der Rauchauslöseeinrichtung
- Länge Anschlussleitung: 0,2 m

RM-O-M: DISP-L



Mit Haltewinkel (rechts)

Anwendung

Dezentrale Montage in schwer zugänglichen Einbausituationen:

- Befestigung des magnetischen Anzeigemoduls an Haltewinkel
- Montage des Haltewinkels mit 3 Befestigungsschrauben
- Fernbedienbarkeit durch lange Anschlussleitung, Länge: 8,00 m

Abmessungen

{249}

