



# Zuluftseinheit

## WAX-LI

CE-konform gemäß  
europäischen Vorschriften



## Wandaxialventilator - Low Impulse (WAX-LI)

zur impulsarmen Zufuhr von Außenluft

Die TROX X-FANS Zuluftseinheit WAX-LI (Wand-Axialventilator Low Impulse):

- ermöglicht Volumenströme bis 25.000 m<sup>3</sup>/h bei einer Nachströmgeschwindigkeit von 1 m/s – der Volumenstrom kann mittels Frequenzumrichter angepasst werden
- benötigt eine Außenwandöffnung von nur 1 m<sup>2</sup> – für den Volumenstrom von 25.000 m<sup>3</sup>/h wäre bei natürlicher Nachströmung eine Wandöffnung von mehr als 7 m<sup>2</sup> notwendig
- spart Energie, da die Wärmedämmung der Gebäudehülle bestehen bleibt (U-Wert 1 W/m<sup>2</sup>K – ähnlich eines handelsüblichen Fensters)
- kann in allen Anlagen zur Entrauchung mit Schichtbildung eingesetzt werden
- lässt sich mit verschiedenen Varianten von maschinellen und natürlichen Rauchabzugsanlagen kombinieren
- kann auch in Bestandsgebäuden unkompliziert installiert werden: vormontiertes System mit Außen- und Inneneinheit und geringen Abmessungen.
- ist vandalismussicher durch elektrisch verriegelte Türschlösser
- erfüllt die Nachströmung gemäß Sonderbauverordnungen und Sonderbaurichtlinien MVVTB und DIN 18232-5

Allgemeine Informationen	2	Abmessungen	5
Funktion	3	Produktdetails	6
Ausschreibungstext	4		

## Allgemeine Informationen

### Anwendung

Die Zuluftreinheit WAX-LI ermöglicht eine für die Entrauchung notwendige impulsarme Zuluftströmung bei kleinen Zuluftöffnungen im Gebäude. Dies wird durch ein Textilverteilelement erreicht, das in einer Wandöffnung platziert ist und im Entrauchungsfall durch Zur-Verfügung-Stellen einer großen Oberfläche eine impulsarme Zuluft ermöglicht. Die WAX-LI kann in allen Anlagen zur Entrauchung mit Schichtbildung eingesetzt werden. Auch andere Anwendungen, die eine impulsarme Zuluft benötigen, sind denkbar. Die Anpassung der Zuluft erfolgt mittels Frequenzumrichter im Bereich von 10.000 m<sup>3</sup>/h bis 25.000 m<sup>3</sup>/h bei einer Zuströmgeschwindigkeit von max. 1 m/s. Die Öffnung in der Außenwand beträgt lediglich 1 m<sup>2</sup>. Durch die Zuströmung des eingesetzten Textilverteilelements wird die bei herkömmlicher Nachströmung erforderliche Wandöffnungsfläche um ein Vielfaches reduziert. Die Wärmedämmung der Gebäudehülle bleibt bestehen, der U-Wert beträgt 1 W/m<sup>2</sup>K, und ist somit mit einem handelsüblichen Fenster vergleichbar.

### Besondere Merkmale

- Die WAX-LI benötigt lediglich eine Wandöffnungsfläche von ca. 1 m<sup>2</sup> für 25.000 m<sup>3</sup>/h Nachströmung
- Die Nachströmgeschwindigkeit von < 1 m/s nach DIN 18232-5 wird erreicht
- Die Wärmedämmung der Gebäudehülle bleibt durch einen U-Wert von 1 W/m<sup>2</sup>K bestehen

### Nenngrößen

- WAX-LI NG 800 zusammen mit WAX-Klappe NG 800, Variante 2

### Varianten

- keine

### Klassifizierung, Normen und Richtlinien

- Nachströmung gemäß Sonderbauverordnungen und Sonderbaurichtlinien MVVTB und DIN 18232-5

### Bauteile und Eigenschaften

- WAX-LI-Gehäuse
- Textilverteilelement
- Axialventilator ohne Nachleitrad über Motor saugend
- elektronische Türschlösser

### Zubehör

- WAX-Klappe, Variante 2, wärmegeklämt
- Frequenzumrichter

### Materialien und Oberflächen

- Die WAX-LI besteht aus galvanisch verzinktem Blech (auch in Pulverbeschichtung nach RAL erhältlich)
- Textilverteilelement aus Gewebematerial: reißfest, luftdurchlässig, schwerentflammbar

### Technische Daten

- Nachströmgeschwindigkeit: < 1 m/s nach DIN 18232-5
- Volumenstrom: 10.000 m<sup>3</sup>/h - 25.000 m<sup>3</sup>/h
- Wandöffnung: 1 m<sup>2</sup> (1.050 mm x 1.050 mm)
- U-Wert: 1 W/m<sup>2</sup>K
- Anschlussspannung Stellantrieb: 230 V

### Ventilator:

- Anschlussspannung: 400 V
- Wellenleistung max.: 4,0 kW
- Nennstrom, max.: 8,5 A
- Nenndrehzahl, max.: 1.500 U/min

## Funktion

Damit im Brandfall Flucht- und Rettungswege effektiv rauchfrei gehalten werden können, ist zur Entrauchung mit Schichtbildung eine Nachströmung mit sehr geringer und gleichmäßiger Geschwindigkeit in Bodennähe unabdingbar. Das gilt sowohl für Maschinelle Rauchabzugsanlagen (MRA) als auch für Natürliche Rauchabzugsanlagen (NRA). Um diese geringen Geschwindigkeiten in der Nachströmung gewährleisten zu können, sind normalerweise große Zuluftflächen in der Gebäudehülle erforderlich.

Die Zuluftseinheit WAX-LI ermöglicht eine für die Entrauchung notwendige impulsarme Zuluftströmung bei kleinen Zuluftöffnungen im Gebäude. Dies wird durch ein Textilverteilelement erreicht, das in einer Wandöffnung platziert

ist und im Entrauchungsfall durch Zur-Verfügung-Stellen einer großen Oberfläche eine impulsarme Zuluft ermöglicht. Die WAX-LI kann in allen Anlagen zur Entrauchung mit Schichtbildung eingesetzt werden. Auch andere Anwendungen die eine impulsarme Zuluft benötigen sind denkbar. Die Anpassung der Zuluft erfolgt mittels eines Frequenzumrichters im Bereich von 10.000 m<sup>3</sup>/h bis 25.000 m<sup>3</sup>/h bei einer Zuströmgeschwindigkeit von max. 1 m/s. Die Öffnung in der Außenwand beträgt lediglich 1 m<sup>2</sup>. Durch die Zuströmung des eingesetzten Textilverteilelements wird die bei herkömmlicher Nachströmung erforderliche Wandöffnungsfläche um ein Vielfaches reduziert. Die Wärmedämmung der Gebäudehülle bleibt bestehen, der U-Wert beträgt 1 W/m<sup>2</sup>K, und ist somit mit einem handelsüblichen Fenster vergleichbar.

## Ausschreibungstext

### Ausschreibungstext

Die Zuluftseinheit WAX-LI ermöglicht eine für die Entrauchung notwendige impulsarme Nachströmung  $< 1\text{ m/s}$  mit kleinen Öffnungen in der Gebäudehülle. Das System besteht aus einer außenliegenden, gedämmten Zuluftklappe, welche im Ruhebetrieb die Gebäudehülle luftdicht abschließt. Die Wärmedämmung der Außeneinheit hat einen U Wert von  $1,0\text{ W/m}^2\text{K}$ . Die Inneneinheit besteht aus einem Zuluftventilator und einem Textilverteilelement. Im Betrieb öffnen Außeneinheit und Inneneinheit, der Ventilator füllt das Textilverteilelement mit Luft.

Durch dessen Oberfläche von  $7\text{ m}^2$  kann eine Luftmenge von bis zu  $25.000\text{ m}^3/\text{h}$  mit einer Nachströmgeschwindigkeit von  $1\text{ m/s}$  zugeführt werden.

Geringer Installationsaufwand auf Grund von vormontierten Systemen, bestehend aus einer Außen- und Inneneinheit.

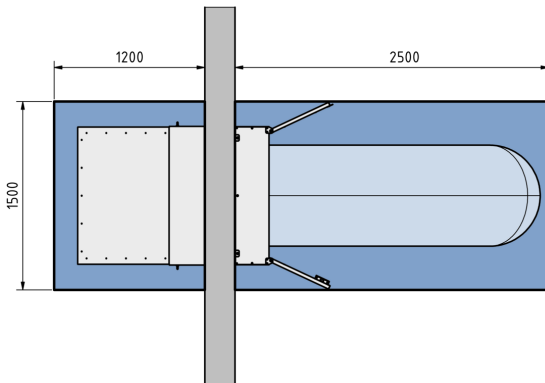
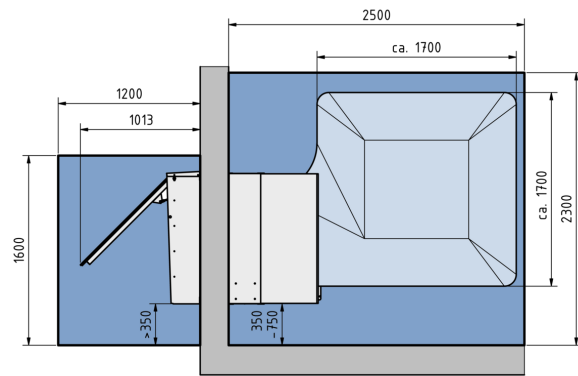
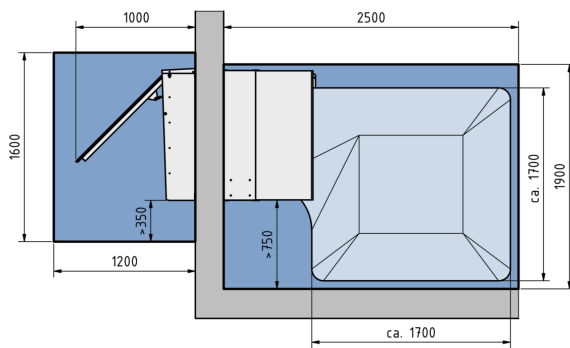
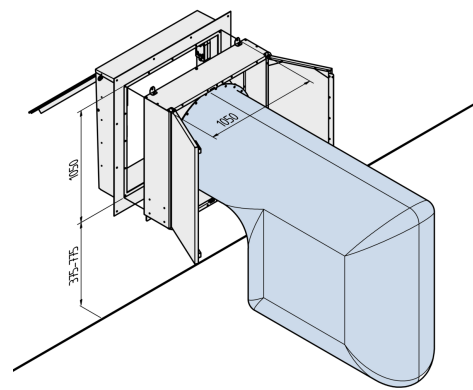
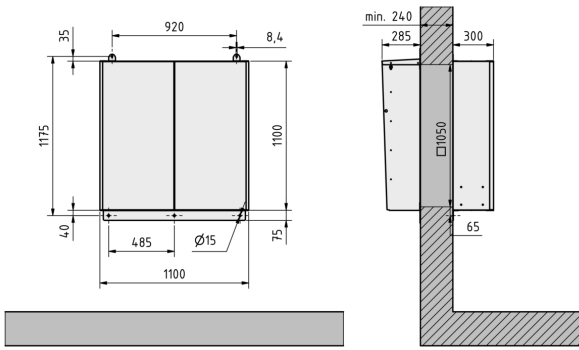
Volumenstrom:  $10.000 - 25.000\text{ m}^3/\text{h}$

Reglung : Frequenzumrichter

Öffnung in Außenwand:  $1\text{ m}^2$

Notwendige Freifläche im Gebäude: Breite =  $1,5\text{ m}$  x Länge =  $2,5\text{ m}$

# Abmessungen



## Produktdetails

### Nachströmung im Brandraum

Bei Rauchableitung durch Schichtung werden zwei voneinander horizontal getrennte Schichten erzeugt:

- die Rauchschiicht direkt unterhalb der Raumdecke und
- die raucharme Schicht im unteren Bereich.

Flucht- und Rettungswege bleiben dadurch rauchfrei.

### Hintergrund:

Der sich durch den Brand entwickelnde heiße Thermikstrahl transportiert Schadstoffe und Rußpartikel nach oben in den Deckenbereich und nimmt dabei Luft aus der Umgebung auf. Sein Volumen und seine Masse werden dadurch vergrößert, gleichzeitig wird seine Temperatur verringert. Damit sich die Schichten ausbilden können und eine effektive Entrauchung überhaupt möglich ist, muss der Thermikstrahl im unteren Bereich möglichst **bodennah** und **impulsarm** durch unkontaminierte **Zuluft** ersetzt werden. Die Schichtgrenze ergibt sich schließlich in der Raumhöhe, in der der abgeführte Rauchvolumenstrom mit dem nach oben transportierten Volumenstrom übereinstimmt. Die bei diesem Strömungsprozess entstehenden Druckverluste an den Ab- und Zuluftöffnungen müssen dort überwunden werden. Bei natürlichen Entrauchungseinrichtungen muss dies durch den Auftriebsdruck geschehen, der sich aus der Dichtedifferenz zwischen Rauchschiicht, Außenluft und der Dicke der Rauchschiicht ergibt. Bei mechanischer Ableitung muss dieser Druckabfall durch den Entrauchungsventilator überwunden werden. In der Regel werden in Räumen mit einer Fläche über 200 m<sup>2</sup> raucharme Schichten von mindestens 2,5 m über Boden angesetzt. Der notwendige Thermikstrahl kann sich nur bei kleinen Strömungsgeschwindigkeiten aufbauen. Bei zu hohen Geschwindigkeiten wird er zerstört, was eine Schichtung verhindert. **Die Nachströmungsgeschwindigkeit** ist daher ein wichtiges Kriterium bei MRA und ebenso bei natürlichen Rauchabzugsanlagen (NRA). Sie sollte 1 m/s nicht überschreiten.

