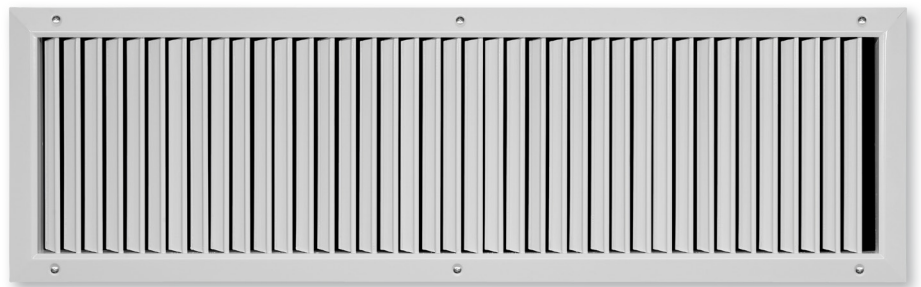


Lüftungsgitter für Wand-, Brüstungs- und Kanalein- bau

Serie TRS



Lüftungsgitter aus Stahlblech mit einzeln verstellbaren senkrechten Lamellen

Lüftungsgitter mit tropfenförmigen Lamellen

- Nenngrößen 225 × 75 – 1225 × 325 mm
- Volumenstrombereich 11 – 1305 l/s oder 40 – 4698 m³/h
- Frontdurchlass aus pulverbeschichtetem Stahlblech
- Frontrahmen mit Warzenlochung, Breite 27 mm

Optionale Ausstattung und Zubehör

- Frontdurchlass in Farben nach RAL Classic
- Frontdurchlass aus verzinktem Stahlblech, ohne Pulverbeschichtung
- Einbaurahmen
- Einbaurahmen mit Aufnahme für Filtermedien
- Anbauteile zum Volumenstromabgleich und zur Strahlenkung
- Verdeckte Schraubbefestigung

Serie		Seite
TRS	Allgemeine Informationen	TRS – 2
	Funktion	TRS – 3
	Technische Daten	TRS – 6
	Schnellauslegung	TRS – 7
	Ausschreibungstext	TRS – 8
	Bestellschlüssel	TRS – 9
	Abmessungen und Gewichte	TRS – 11
	Produktdetails	TRS – 12
	Einbaubeispiele	TRS – 13
	Einbaudetails	TRS – 14
	Inbetriebnahme	TRS – 15
	Grundlagen und Definitionen	TRS – 16

Anwendung

Anwendung

- Lüftungsgitter der Serie TRS als Zuluft- und Abluftdurchlass für Komfort- und Industriebereiche
- Gerichtete Zuluftführung für Mischlüftung
- Verstellbare Lamellen ermöglichen die Anpassung an unterschiedliche örtliche Gegebenheiten
- Für konstante und variable Volumenströme
- Für Zulufttemperaturdifferenzen von –12 bis +4 K
- Zum Einbau in Wände, Brüstungen und rechteckige Luftleitungen

- Einzel verstellbare Lamellen
- Warzenlochung oder verdeckte Schraubbefestigung
- Einbaurahmen und Gehäuse zur Aufnahme von Filtermedien optional

Nenngrößen

- Nennlänge: 225, 325, 425, 525, 625, 825, 1025, 1225 mm
- Nennhöhe: 75, 125, 225, 325 mm

Weitere Abmessungen auf Anfrage

Besondere Merkmale

Beschreibung

Varianten

- Befestigung
- Warzenlochung
 - C11: Verdeckte Schraubbefestigung

Bauteile und Eigenschaften

- Schräg auslaufender Frontrahmen mit Innenfase
- Einzel verstellbare, senkrechte Lamellen
- Umlaufende Dichtung, werkseitig aufgebracht

Anbauteile

- AG, AS, D, DG: Zum Volumenstromabgleich und zur Strahlenkung von Lüftungsgittern

Zubehör

- Einbaurahmen: Zum schnellen und einfachen Einbau von Lüftungsgittern
- Filtergehäuse: Einbaurahmen mit Filterelement und Klemmfederbefestigung

Konstruktionsmerkmale

- Asymmetrisch gelagerte Lamellen
- Frontrahmen mit Warzenlochung oder bei

verdeckter Schraubbefestigung ungelocht

Materialien und Oberflächen

- Frontrahmen und Lamellen aus Stahlblech
- Frontrahmen und Lamellen pulverbeschichtet, RAL 9010, reinweiß
- P1: Frontrahmen und Lamellen pulverbeschichtet, Farbton nach RAL Classic
- S7: Frontrahmen und Lamellen aus verzinktem Stahlblech, nicht pulverbeschichtet

Normen und Richtlinien

- Schalleistungspegel des Strömungsgeräusches gemessen nach EN ISO 5135

Instandhaltung

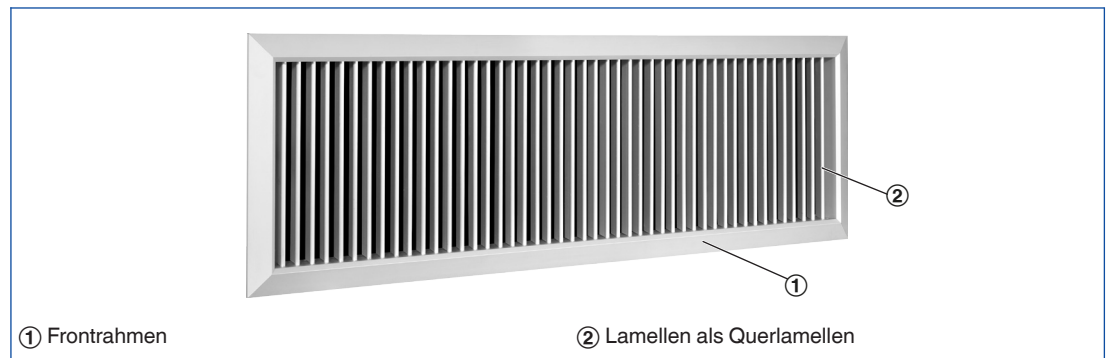
- Wartungsfrei, da aufgrund der Konstruktion und der verwendeten Materialien keine Abnutzung erfolgt
- Überprüfung und Reinigung nach VDI 6022

Funktionsbeschreibung

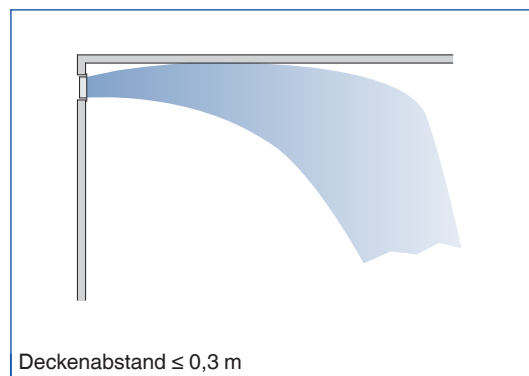
Lüftungsgitter sind Luftdurchlässe für die Zuluft und Abluft raumluftechnischer Anlagen. Sie lassen die Zuluft gerichtet in den Raum strömen. Lüftungsgitter mit verstellbaren Lamellen ermöglichen die Anpassung der Strahlrichtung an die örtlichen Gegebenheiten. Das Ergebnis ist eine Mischlüftung für Komfort- und Industriebereiche mit guter Raumdurchlüftung. Durch Induktion nimmt die Luftgeschwindigkeit des Zuluftstrahls mit zunehmender Entfernung vom Lüftungsgitter ab. Die Entfernung, bei der die Luftgeschwindigkeit einen bestimmten Wert, beispielsweise 0,2 m/s, erreicht hat, bezeichnet man als Wurfweite. Der Zuluftstrahl von

Wandgittern, die deckennah angeordnet sind, erreicht durch den Deckeneinfluss eine größere Wurfweite als ein vergleichbarer Freistrahler (ohne Deckeneinfluss). Für Einzelgitter, Mehrfachgitter mit bestimmten Abständen und Gitterbänder ergeben sich unterschiedliche Wurfweiten. Im Kühlbetrieb ist die Strahlableitung Richtung Aufenthaltszone zu berücksichtigen, die mit zunehmender Zulufttemperaturdifferenz und abnehmender Ausströmgeschwindigkeit größer wird. Im Heizbetrieb erfolgt die Strahlableitung Richtung Decke. Das hat keinen nachteiligen Einfluss auf die Luftgeschwindigkeit im Aufenthaltsbereich, jedoch möglicherweise auf die vollständige Durchlüftung des Raumes.

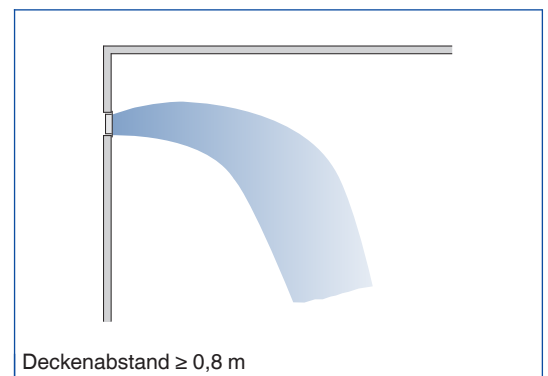
Schematische Darstellung Lüftungsgitter mit Querlamellen



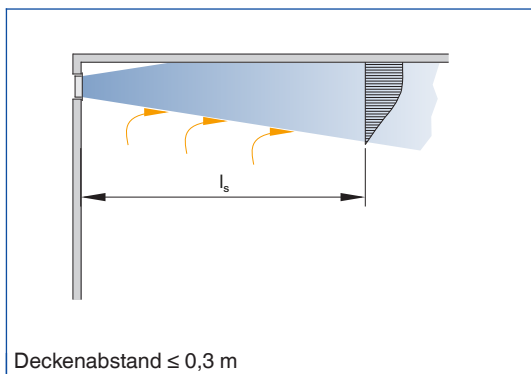
Strahlausbreitung Kühlbetrieb, mit Deckeneinfluss, Schnitt



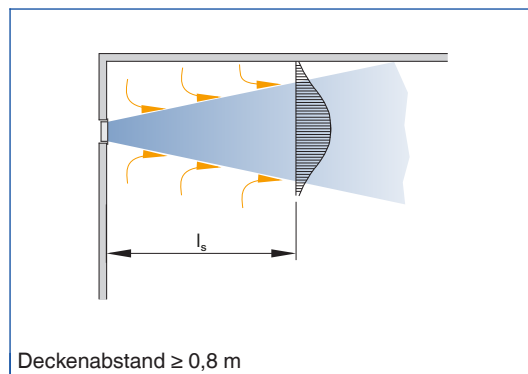
Strahlausbreitung Kühlbetrieb, ohne Deckeneinfluss, Schnitt



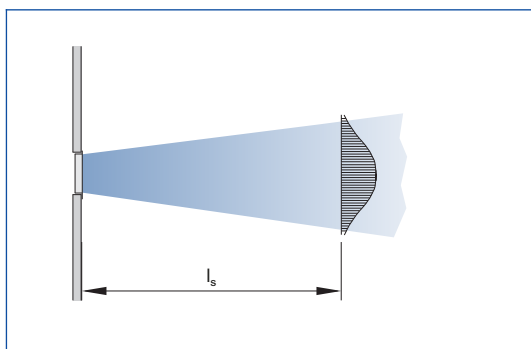
Strahlausbreitung mit Deckeneinfluss, Schnitt



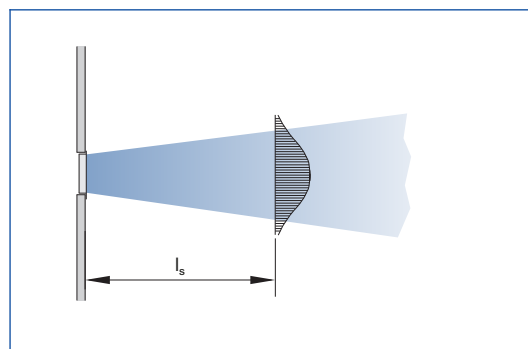
Strahlausbreitung ohne Deckeneinfluss, Schnitt



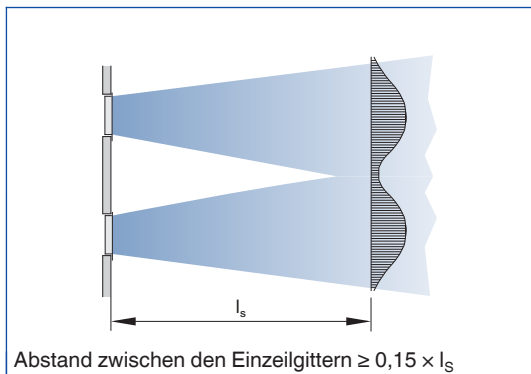
Strahlausbreitung mit Deckeneinfluss, Draufsicht



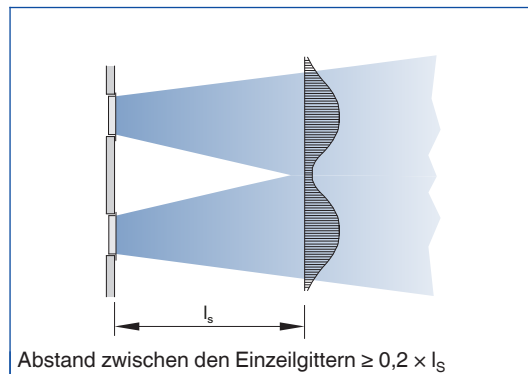
Strahlausbreitung ohne Deckeneinfluss, Draufsicht



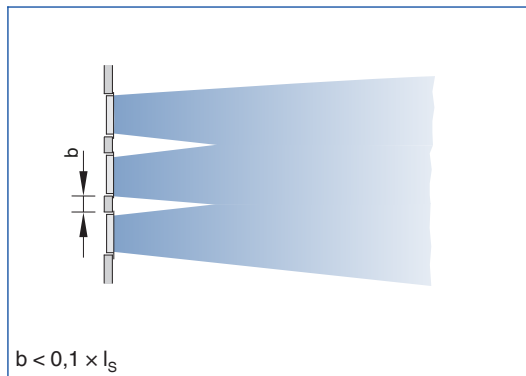
Strahlausbreitung mit Deckeneinfluss, mehrere Einzelgitter, Draufsicht



Strahlausbreitung ohne Deckeneinfluss, mehrere Einzelgitter, Draufsicht



**Strahlausbreitung mehrere Einzelgitter,
Draufsicht**



Mehrere Einzelgitter mit geringem seitlichen Abstand wirken wie ein Gitterband.

Nenngrößen	225 × 75 – 1225 × 325 mm
Minimaler Volumenstrom	11 – 410 l/s oder 40 – 1476 m ³ /h
Maximaler Volumenstrom bei L _{WA} max. 40 dB(A) ohne Anbauteile	62 – 1305 l/s oder 223 – 4698 m ³ /h
Zulufttemperaturdifferenz	-12 bis +4 K

Volumenströme gelten für Zuluft

Geometrischer freier Querschnitt

H	L [mm]							
	225	325	425	525	625	825	1025	1225
mm	A_{geo} m ²							
75	0,007	0,011	0,015	0,018	0,022	0,029	0,036	0,043
125	0,015	0,022	0,030	0,037	0,044	0,059	0,074	0,089
225	0,030	0,045	0,060	0,075	0,090	0,119	0,149	0,179
325		0,068	0,090	0,113	0,135	0,180	0,225	0,269

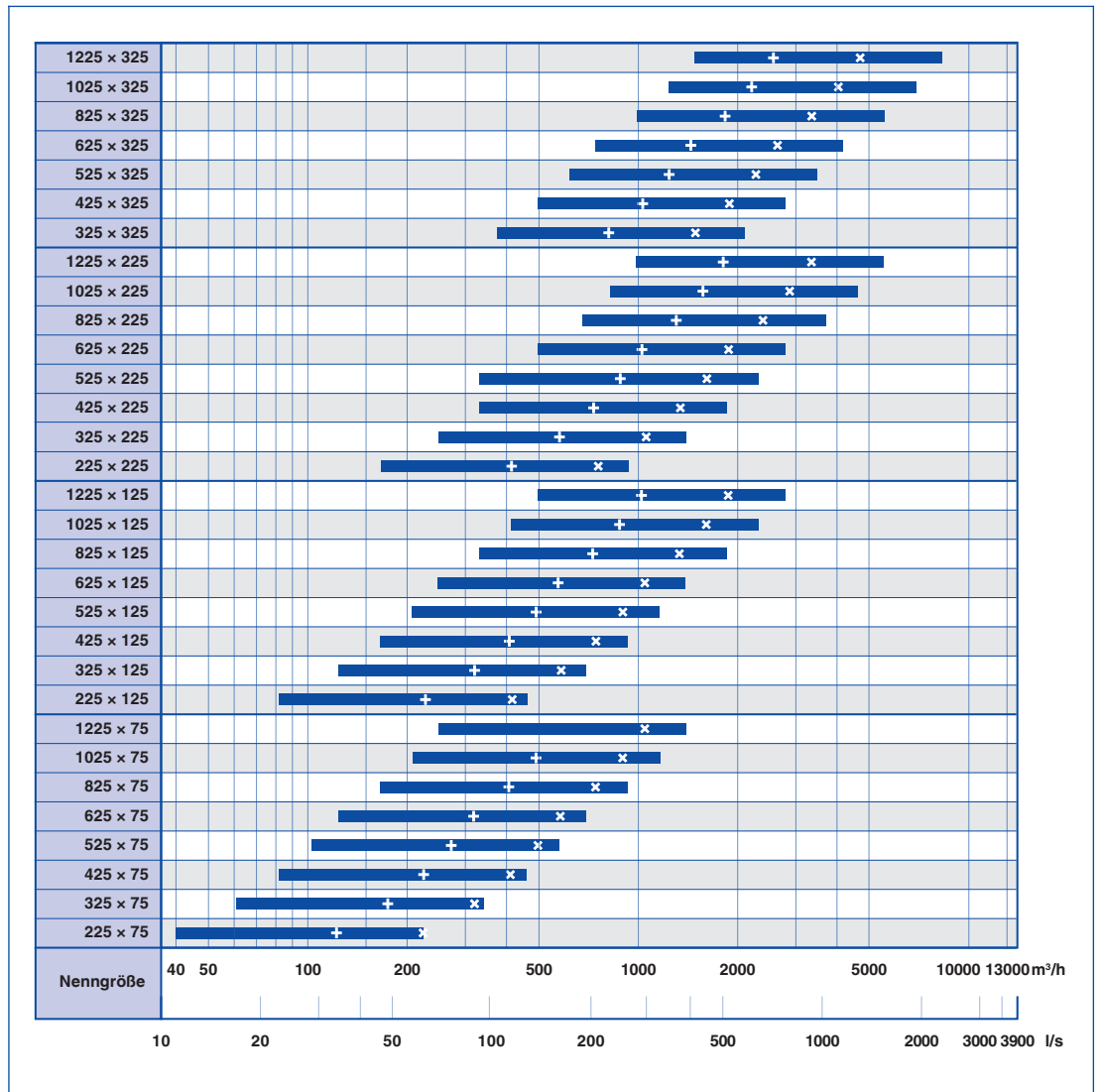
Effektive Luftausströmfläche (Zuluft)

H	L [mm]							
	225	325	425	525	625	825	1025	1225
mm	A_{eff} m ²							
75	0,007	0,011	0,014	0,018	0,021	0,029	0,036	0,043
125	0,014	0,021	0,029	0,036	0,043	0,057	0,072	0,086
225	0,029	0,043	0,057	0,072	0,086	0,114	0,142	0,172
325		0,064	0,086	0,108	0,129	0,172	0,214	0,256

Effektive Lufteinströmfläche (Abluft)

H	L [mm]							
	225	325	425	525	625	825	1025	1225
mm	A_{eff} m ²							
75	0,006	0,009	0,011	0,014	0,016	0,022	0,028	0,033
125	0,011	0,016	0,022	0,028	0,033	0,044	0,055	0,066
225		0,033	0,044	0,055	0,066	0,090	0,110	0,134
325			0,066	0,083	0,100	0,134	0,170	0,200

TRS, Volumenstrombereiche



× L_{WA} = 40 dB(A) ohne Drosselung+ L_{WA} = 40 dB(A) bei Drosselstellung 50 %

Dieser Ausschreibungstext beschreibt die generellen Eigenschaften des Produkts. Texte für Varianten generiert unser Auslegungsprogramm Easy Product Finder.

Lüftungsgitter aus Stahlblech in rechteckiger Bauform für Zuluft und Abluft. Formschöner schräg auslaufender Frontrahmen mit Innenfase. Vorzugsweise für Wand- und Brüstungseinbau, jedoch auch für rechteckige Luftleitungen. Einbaufertige Komponente, bestehend aus Frontrahmen und einzeln verstellbaren, senkrechten Lamellen.

Verdeckte Schraubbefestigung oder Warzenlochung zum Einbau in einen Einbaurahmen oder Befestigung auf der Einbaufläche.

Schalleistungspegel des Strömungsgeräusches gemessen nach EN ISO 5135.

Besondere Merkmale

- Einzeln verstellbare Lamellen
- Warzenlochung oder verdeckte Schraubbefestigung
- Einbaurahmen und Gehäuse zur Aufnahme von Filtermedien optional

Materialien und Oberflächen

- Frontrahmen und Lamellen aus Stahlblech

- Frontrahmen und Lamellen pulverbeschichtet, RAL 9010, reinweiß
- P1: Frontrahmen und Lamellen pulverbeschichtet, Farbton nach RAL Classic
- S7: Frontrahmen und Lamellen aus verzinktem Stahlblech, nicht pulverbeschichtet

Technische Daten

- Nenngrößen: 225 × 75 – 1225 × 325 mm
- Minimaler Volumenstrom (Zuluft): 11 – 410 l/s oder 40 – 1476 m³/h
- Maximaler Volumenstrom (Zuluft), bei L_{WA} max. 40 dB(A) ohne Anbauteile: 62 – 1305 l/s oder 223 – 4698 m³/h
- Zulufttemperaturdifferenz: –12 bis +4 K

Auslegungsdaten

- \dot{V} _____
[m³/h]
- Δp_t _____
[Pa]
- Strömungsgeräusch
- L_{WA} _____
[dB(A)]

TRS

TRS – AG / 825×225 / A1 / C11 / P1 – RAL ...					
1	2	3	4	5	6

1 Serie

TRS Einzelgitter

2 Anbauteile

- A** Ohne (Nur Frontgitter)
- AG** Drosselement, Lamellen gegenläufig gekoppelt
- AS** Schlitzschieber
- D** Strahlenkung, Lamellen um 90° gedreht zu Frontlamellen, separat einstellbar
- DG** D kombiniert mit AG

3 Nenngröße [mm]

L × H

4 Einbaurahmen

Keine Eintragung: Ohne

A1 Mit

Bestellbeispiel: TRS-DG/825×225/A1/C11

Anbauteile	Drosselement, Lamellen gegenläufig gekoppelt und Strahlenkung
Nenngröße	825 × 225 mm
Einbaurahmen	Mit
Befestigung	Verdeckte Schraubbefestigung
Oberfläche Sichtseite	Pulverbeschichtet, RAL 9010, reinweiß

5 Befestigung

Keine Eintragung: Warzenlochung

C11 Mit verdeckter Schraubbefestigung

6 Oberfläche Sichtseite

Keine Eintragung: Pulverbeschichtet, RAL 9010, reinweiß

P1 Pulverbeschichtet, RAL Classic Farbton angeben

S7 Frontgitter aus verzinktem Stahlblech, nicht pulverbeschichtet

Glanzgrad

RAL 9010 50 %

RAL 9006 30 %

Alle anderen RAL-Farben 70 %

TRS-EF

TRS – EF – AS / 825×225 / P1 – RAL ...				
1	2	3	4	5

1 Serie

TRS Einzelgitter

2 Ausführung

EF Einbaurahmen mit Filterelement und Klemmfederbefestigung

3 Anbauteile

- A** Ohne
- AS** Schlitzschieber

4 Nenngröße [mm]

L × H

Bestellbeispiel: TRS-EF/825×225

Anbauteile	Keine
Nenngröße	825 × 225 mm
Oberfläche Sichtseite	Pulverbeschichtet, RAL 9010, reinweiß

5 Oberfläche Sichtseite

Keine Eintragung: Pulverbeschichtet, RAL 9010, reinweiß

P1 Pulverbeschichtet, RAL Classic Farbton angeben

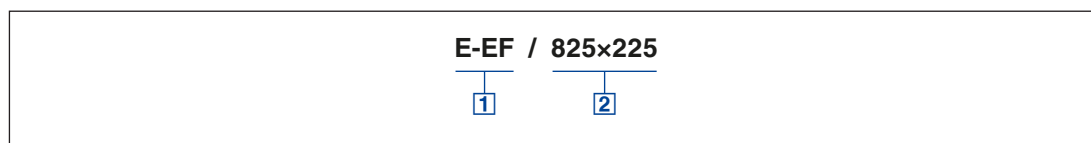
Glanzgrad

RAL 9010 50 %

RAL 9006 30 %

Alle anderen RAL-Farben 70 %

E-EF



1 Serie

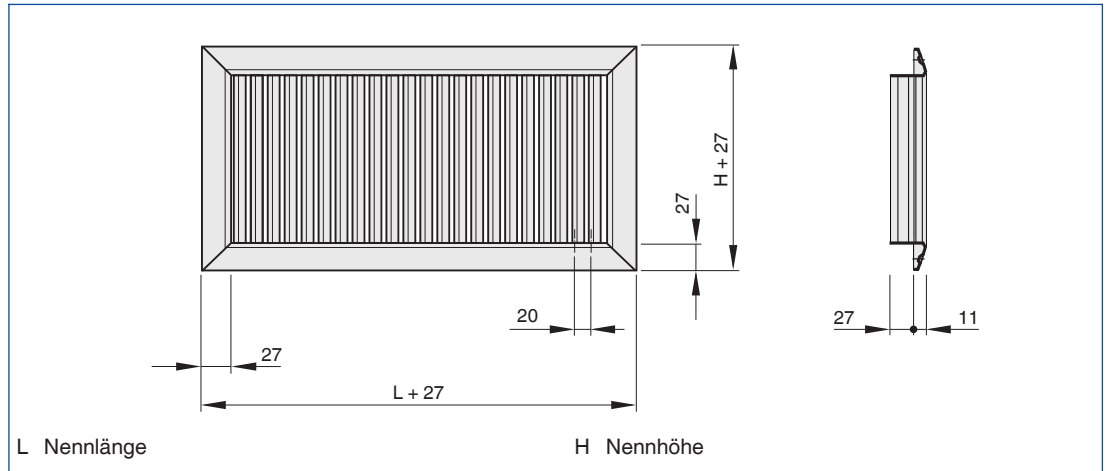
E-EF Ersatzfiltermedium

2 Nenngröße [mm]

L x H

Die Gewichtstabelle zeigt die lieferbaren Nenngrößen

TRS, Frontrahmenbreite 27 mm

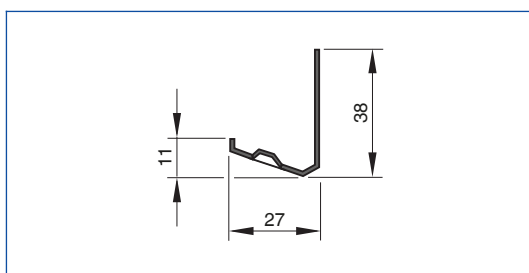


TRS

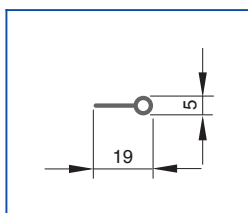
H	L [mm]							
	225	325	425	525	625	825	1025	1225
	m							
mm	kg							
75	0,4	0,5	0,7	0,8	0,9	1,2	1,5	1,8
125	0,5	0,7	0,8	1,0	1,2	1,6	1,9	2,3
225	0,7	1,0	1,2	1,5	1,8	2,3	2,8	3,3
325		1,3	1,6	2,0	2,3	3,0	3,7	4,4

Gewichte gelten für Lüftungsgitter ohne Anbauteile

Frontrahmen 27 mm



Lamelle



Wandeinbau

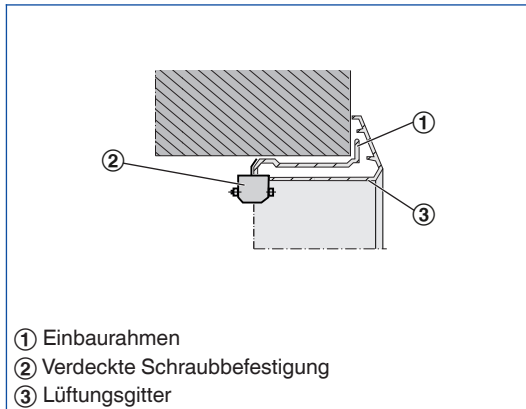


Einbau und Inbetriebnahme

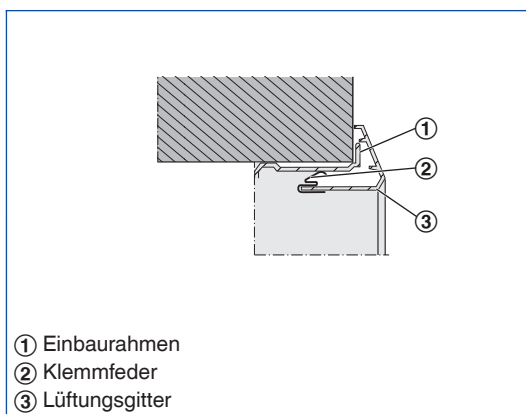
- Einbau vorzugsweise in Wände, Brüstungen und rechteckige Luftleitungen
- Einbau mit Einbaurahmen empfohlen
- Zum Einbau ohne Einbaurahmen den Frontraum mit Schrauben befestigen

Die Darstellungen sind schematisch und dienen zum besseren Verständnis der Einbaudetails

Lüftungsgitter mit verdeckter Schraubbefestigung



Lüftungsgitter mit Klemmfederbefestigung



Volumenstromabgleich

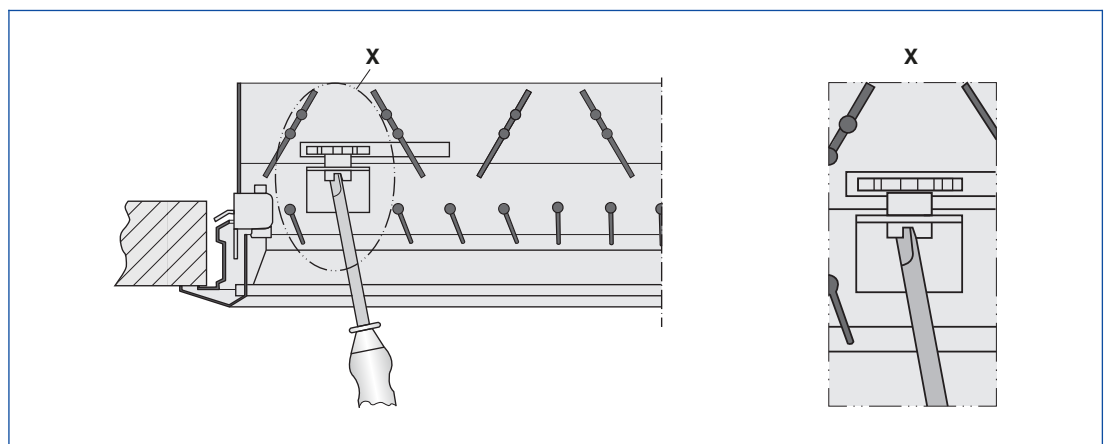
Wenn mehrere Lüftungsgitter an eine Luftleitung angeschlossen sind, ist eventuell ein Abgleich der Volumenströme erforderlich.

- AG: Drosselelement mit gegenläufig gekoppelten Lamellen, verstellbar und mit Feststellschraube gesichert
- AS: Drosselelement mit Schlitzschieber, verstellbar und mit Feststellschraube gesichert

Strahlausbreitung

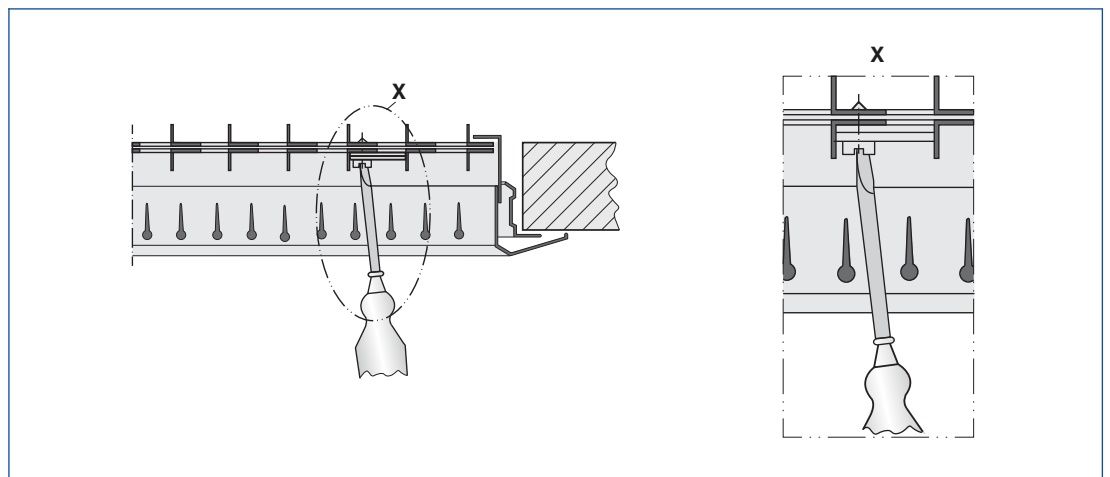
- Verstellbare Lamellen: Lamellen einzeln oder gekoppelt den örtlichen Gegebenheiten entsprechend einstellen
- D, DG: Strahlenkung, um 90° gedreht zu den Frontlamellen, einzeln den örtlichen Gegebenheiten entsprechend einstellen

Volumenstromabgleich -*G



Anbauteile -AG, -DG und Serien AGW, DGW

Volumenstromabgleich -S



Anbauteile -AS, -KS, -RS und Serie ASW

Hauptabmessungen

L [mm]

Nennlänge des Lüftungsgitters

H [mm]

Nennhöhe des Lüftungsgitters

m [kg]

Gewicht (Masse)

Definitionen

L_{WA} [dB(A)]

Schalleistungspegel des Strömungsgeräusches

\dot{V} [m³/h] und [l/s]

Volumenstrom

Δp_t [Pa]

Gesamtdruckdifferenz

l_s [m]

Entfernung vom Lüftungsgitter oder Gitterband
(Wurfweite)