



Entrauchungsklappe

Serie EK-JZ

gemäß EN12101-8

Leistungserklärung DoP / EK-JZ / 002



Vor Beginn aller Arbeiten Anleitung lesen!

TROX GmbH
Heinrich-Trox-Platz
47504 Neukirchen-Vluyn
Germany
Telefon: +49 (0) 2845 202-0
Telefax: +49 (0) 2845 202-265
E-Mail: trox@trox.de
Internet: <http://www.trox.de>

Originaldokument
A00000061302, 3, DE/de
02/2018

© 2017

Allgemeine Hinweise

Informationen zur Montage- und Betriebsanleitung

Diese Montage- und Betriebsanleitung ermöglicht den korrekten Einbau sowie den sicheren und effizienten Umgang mit dem im folgendem beschriebenen TROX-Produkt.

Die Montage- und Betriebsanleitung wendet sich an Montagefirmen, Haustechniker, technisches Personal oder unterwiesene Personen sowie an Fachkräfte des Elektro- und Klimahandwerks.

Das Personal muss diese Montage- und Betriebsanleitung vor Beginn aller Arbeiten sorgfältig durchgelesen und verstanden haben. Grundvoraussetzung für sicheres Arbeiten ist die Einhaltung aller angegebenen Sicherheitshinweise und Handlungsanweisungen in dieser Montage- und Betriebsanleitung.

Darüber hinaus gelten die örtlichen Arbeitsschutzvorschriften und allgemeinen Sicherheitsbestimmungen.

Bei der Anlagenübergabe ist die Montage- und Betriebsanleitung an den Anlagenbetreiber zu übergeben. Der Anlagenbetreiber hat die Anleitung der Anlagendokumentation beizufügen. Die Anleitung für das Personal jederzeit zugänglich aufbewahrt werden.

Abbildungen in dieser Montage- und Betriebsanleitung dienen dem grundsätzlichen Verständnis und können von der tatsächlichen Ausführung abweichen.

Urheberschutz

Diese Dokumentation – einschließlich aller Abbildungen – ist urheberrechtlich geschützt und ausschließlich zur Verwendung mit dem Produkt bestimmt.

Jede Verwertung außerhalb der Grenzen des Urheberrechtsgesetzes ist ohne unsere Zustimmung unzulässig und verpflichtet zu Schadensersatz.

Dies gilt insbesondere für:

- Veröffentlichung
- Vervielfältigung
- Übersetzung
- Mikroverfilmung
- Einspeicherung und Bearbeitung in elektronischen Systemen

Technischer Service von TROX

Zur schnellen und effektiven Bearbeitung folgende Informationen bereithalten:

- Produktbezeichnung
- TROX-Auftrags- und Positionsnummer
- Lieferdatum
- Kurzbeschreibung der Störung oder der Rückfrage

Online	www.trox.de
Telefon	+49 2845 202-400

Haftungsbeschränkung

Alle Angaben und Hinweise in dieser Anleitung wurden unter Berücksichtigung der geltenden Normen und Vorschriften, des Stands der Technik sowie unserer langjährigen Erkenntnisse und Erfahrungen zusammengestellt.

Der Hersteller übernimmt keine Haftung für Schäden auf Grund:

- Nichtbeachtung der Anleitung
- Nichtbestimmungsgemäßer Verwendung
- Einsatz von nicht ausgebildetem Personal
- Eigenmächtiger Umbauten
- Technischer Veränderungen
- Verwendung nicht zugelassener Ersatzteile

Der tatsächliche Lieferumfang kann bei Sonderausführungen, der Inanspruchnahme zusätzlicher Bestelloptionen oder auf Grund neuester technischer Änderungen von den hier beschriebenen Erläuterungen und Darstellungen abweichen.

Es gelten die im Liefervertrag vereinbarten Verpflichtungen, die Allgemeinen Geschäftsbedingungen sowie die Lieferbedingungen des Herstellers und die zum Zeitpunkt des Vertragsabschlusses gültigen gesetzlichen Regelungen.

Technische Änderungen im Rahmen der Verbesserung der Gebrauchseigenschaften und der Weiterentwicklung behalten wir uns vor.

Mangelhaftungsgarantie

Die Bestimmungen der Mangelhaftungsgarantie sind in Abschnitt „VI. Mängelansprüche“ der Allgemeinen Liefer- und Zahlungsbedingungen der TROX GmbH beschrieben.

Die Allgemeinen Liefer- und Zahlungsbedingungen der TROX GmbH befinden sich im Internet unter www.trox.de.

Sicherheitshinweise

Sicherheitshinweise sind in dieser Anleitung durch Symbole gekennzeichnet. Die Sicherheitshinweise werden durch Signalworte eingeleitet, die das Ausmaß der Gefährdung zum Ausdruck bringen.

Sicherheitshinweise unbedingt einhalten und umsichtig handeln, um Unfälle, Personen- und Sachschäden zu vermeiden.

GEFAHR!

...weist auf eine unmittelbar gefährliche Situation hin, die zum Tod oder zu schweren Verletzungen führt, wenn sie nicht gemieden wird.

WARNUNG!

...weist auf eine möglicherweise gefährliche Situation hin, die zum Tod oder zu schweren Verletzungen führen kann, wenn sie nicht gemieden wird.

VORSICHT!

... weist auf eine möglicherweise gefährliche Situation hin, die zu geringfügigen oder leichten Verletzungen führen kann, wenn sie nicht gemieden wird.

HINWEIS!

... weist auf eine möglicherweise gefährliche Situation hin, die zu Sachschäden führen kann, wenn sie nicht gemieden wird.

UMWELTSCHUTZ!

... weist auf mögliche Gefahren für die Umwelt hin.

Tipps und Empfehlungen




... hebt nützliche Tipps und Empfehlungen sowie Informationen für einen effizienten und störungsfreien Betrieb hervor.

Sicherheitshinweise in Handlungsanweisungen

Sicherheitshinweise können sich auf bestimmte, einzelne Handlungsanweisungen beziehen. Solche Sicherheitshinweise werden in die Handlungsanweisung eingebettet, damit sie den Lesefluss beim Ausführen der Handlung nicht unterbrechen. Es werden die oben beschriebenen Signalworte verwendet.

Beispiel:

1. ▶ Schraube lösen.
2. ▶


 **VORSICHT!**
Klemmgefahr am Deckel!

Deckel vorsichtig schließen.

3. ▶ Schraube festdrehen.

Besondere Sicherheitshinweise

Um auf besondere Gefahren aufmerksam zu machen, werden in Sicherheitshinweisen folgende Symbole eingesetzt:

Warnzeichen	Art der Gefahr
	Warnung vor einer Gefahrenstelle.

1	Sicherheit	6	8	Inbetriebnahme/Funktionsprüfung	43
	1.1 Allgemeine Sicherheitshinweise.....	6		8.1 Inbetriebnahme.....	43
	1.2 Bestimmungsgemäße Verwendung.....	6		8.2 Funktionsprüfung.....	43
	1.3 Personalqualifikation.....	6	9	Instandhaltung	44
2	Technische Daten	7	10	Außerbetriebnahme, Ausbau und Entsorgung	46
	2.1 Allgemeine Daten.....	7	11	Index	47
	2.2 Abmessungen und Gewichte.....	8			
3	Transport und Lagerung	10			
4	Aufbau und Funktion	12			
5	Einbau	13			
	5.1 Übersicht Einbausituationen.....	13			
	5.2 Sicherheitshinweise zum Einbau.....	14			
	5.3 Allgemeine Einbauhinweise.....	14			
	5.3.1 Hinweise zu Einbau-Materialien	14			
	5.3.2 Klappe an Klappe.....	15			
	5.3.3 Einbauöffnung.....	16			
	5.3.4 Nach dem Einbau.....	17			
	5.4 Massivwände.....	18			
	5.4.1 In Massivwände	18			
	5.4.2 In Schachtwände.....	20			
	5.4.3 An Schachtwände.....	22			
	5.5 Feuerwiderstandsfähige Entrauchungsleitungen.....	24			
	5.5.1 An vertikaler Entrauchungsleitung.....	24			
	5.5.2 An horizontaler Entrauchungsleitung.....	26			
	5.5.3 In horizontaler Entrauchungsleitung.....	28			
	5.5.4 Am Ende einer horizontalen Entrauchungsleitung.....	30			
	5.6 Entrauchungsklappe abhängen.....	32			
	5.6.1 Allgemeines.....	32			
	5.6.2 Befestigung an der Decke.....	32			
	5.6.3 Abhängung der Entrauchungsklappe.....	32			
6	Entrauchungsleitung und Abschlussgitter	33			
	6.1 Entrauchungsleitungen für Mehrfachabschnitte.....	33			
	6.2 Entrauchungsleitung für Einzelabschnitte.....	33			
	6.3 Inspektionsöffnung.....	33			
	6.4 Abschlussgitter.....	34			
7	Elektrischer Anschluss	36			
	7.1 Allgemeine Sicherheitshinweise.....	36			
	7.2 Allgemeine Hinweise zur Verdrahtung und Anbindung an die GLT.....	36			
	7.3 Stellantrieb B24 und B230.....	37			
	7.4 Stellantrieb mit Steuerungsmodul.....	37			
	7.4.1 TROXNETCOM B24A und B24AS	38			
	7.4.2 B24BKNE.....	39			
	7.4.3 SLC-Technik - B24C.....	40			
	7.4.4 B24D und B230D.....	41			

1 Sicherheit

1.1 Allgemeine Sicherheitshinweise

Scharfe Kanten, spitze Ecken und dünnwandige Blechteile

VORSICHT!

Verletzungsgefahr an scharfen Kanten, spitzen Ecken und dünnwandigen Blechteilen!

Scharfe Kanten, spitze Ecken und dünnwandige Blechteile können Abschürfungen und Schnitte der Haut verursachen.

- Bei allen Arbeiten vorsichtig vorgehen.
- Schutzhandschuhe, Sicherheitsschuhe und Schutzhelm tragen.

Elektrische Spannung

GEFAHR!

Stromschlag beim Berühren spannungsführender Teile. Elektrische Ausrüstungen stehen unter gefährlicher elektrischer Spannung.

- An den elektrischen Komponenten dürfen nur Elektrofachkräfte arbeiten.
- Vor Arbeiten an der Elektrik die Versorgungsspannung ausschalten.

1.2 Bestimmungsgemäße Verwendung

- Entrauchungskappen der Serie EK-JZ dienen zur Abführung von Rauch bzw. Wärme innerhalb von Rauch-/Wärmeabzugsanlagen (RWA). Sie dürfen in folgenden Systemen eingesetzt werden:
 - in Rauchschutzdruckanlagen (RDA)
 - in maschinellen Rauchabzugsanlagen (MRA)
 - in natürlichen Rauchabzugsanlagen (NRA)
 - in Wärmeabzugsanlagen (WA)
- Der Betrieb der Entrauchungskappen ist nur unter Berücksichtigung der Einbauvorschriften und der technischen Daten dieser Montage- und Betriebsanleitung zulässig.
- Veränderungen an der Entrauchungsklappe und die Verwendung von Ersatzteilen, die nicht durch TROX freigegeben sind, sind unzulässig.

Fehlgebrauch

WARNUNG!

Gefahr durch Fehlgebrauch!

Fehlgebrauch der Entrauchungsklappe kann zu gefährlichen Situationen führen.

Niemals die Entrauchungsklappe:

- im Ex-Bereich einsetzen;
- im Freien ohne ausreichenden Schutz gegen Witterungseinflüsse einsetzen;
- Verwendung in Atmosphären, die planmäßig oder außerplanmäßig aufgrund chemischer Reaktionen eine schädigende und/oder Korrosion verursachende Wirkung auf die Entrauchungsklappe ausüben.

1.3 Personalqualifikation

WARNUNG!

Verletzungsgefahr bei unzureichender Qualifikation!

Unsachgemäßer Umgang kann zu erheblichen Personen- und Sachschäden führen.

- Alle Tätigkeiten nur durch dafür qualifiziertes Personal durchführen lassen.

In der Betriebsanleitung werden folgende Qualifikationen für verschiedene Tätigkeitsbereiche benannt.

Elektrofachkraft

Die Elektrofachkraft ist aufgrund ihrer fachlichen Ausbildung, Kenntnisse und Erfahrungen sowie Kenntnis der einschlägigen Normen und Bestimmungen in der Lage, Arbeiten an elektrischen Anlagen auszuführen und mögliche Gefahren selbstständig zu erkennen und zu vermeiden.

Fachpersonal

Fachpersonal ist aufgrund seiner fachlichen Ausbildung, Kenntnisse und Erfahrung sowie Kenntnis der einschlägigen Bestimmungen in der Lage, die ihm übertragenen Arbeiten auszuführen und mögliche Gefahren selbstständig zu erkennen und zu vermeiden.

2 Technische Daten

2.1 Allgemeine Daten

Nenngrößen B X H	200 × 430 – 1200 × 2030 mm
Gehäuselänge	250 mm
Volumenstrombereich	bis 24361 l/s bis 87700 m ³ /h
Differenzdruckbereich	Druckstufe 2, -1000...500 Pa
Betriebstemperatur	mindestens -30 °C...50 °C
Anströmgeschwindigkeit	≤ 10 m/s bei maximaler Abmessung >10...15 m/s bei reduzierter Abmessung, bis max. 87700 m ³ /h
Leckluftstrom bei geschlossenem Klappenblatt	EN 1751, Klasse 3
Gehäuse-Leckluftstrom	EN 1751, Klasse C
EG-Konformität	<ul style="list-style-type: none"> ■ EU-Bauprodukteverordnung Nr. 305/2011 ■ EN 12101-8 – Rauch- und Wärmefreihaltung - Teil 8: Entrauchungsklappen ■ EN 1366-10 – Feuerwiderstandsprüfungen für Installationen - Teil 10: Entrauchungsklappen ■ EN 1366-2 – Feuerwiderstandsprüfungen für Installationen - Teil 2: Brandschutzklappen ■ EN 13501-4 – Klassifizierung - Teil 4: Feuerwiderstandsprüfungen von Anlagen zur Rauchfreihaltung ■ EN 1751 – Lüftung von Gebäuden - Geräte des Luftverteilungssystems
Leistungserklärung	DoP / EK-JZ / 002

Typenschild



Abb. 1: Typenschild der Entrauchungsklappe (Beispiel)

- | | |
|---|--|
| ① CE-Kennzeichen | ⑥ Herstellungsjahr |
| ② Herstelleradresse | ⑦ Internetadresse zum Download der Leistungserklärung |
| ③ Nummer der Leistungserklärung | ⑧ Angaben zu allen geregelten Eigenschaften, die Feuerwiderstandsklasse kann je nach Verwendung unterschiedlich sein |
| ④ Serienbezeichnung | ⑨ Nummer der Europäischen Norm und Jahr ihrer Veröffentlichung |
| ⑤ Die beiden letzten Ziffern des Jahres in dem die Kennzeichnung erstmalig angebracht wurde | ⑩ Benannte Stelle |

2.2 Abmessungen und Gewichte

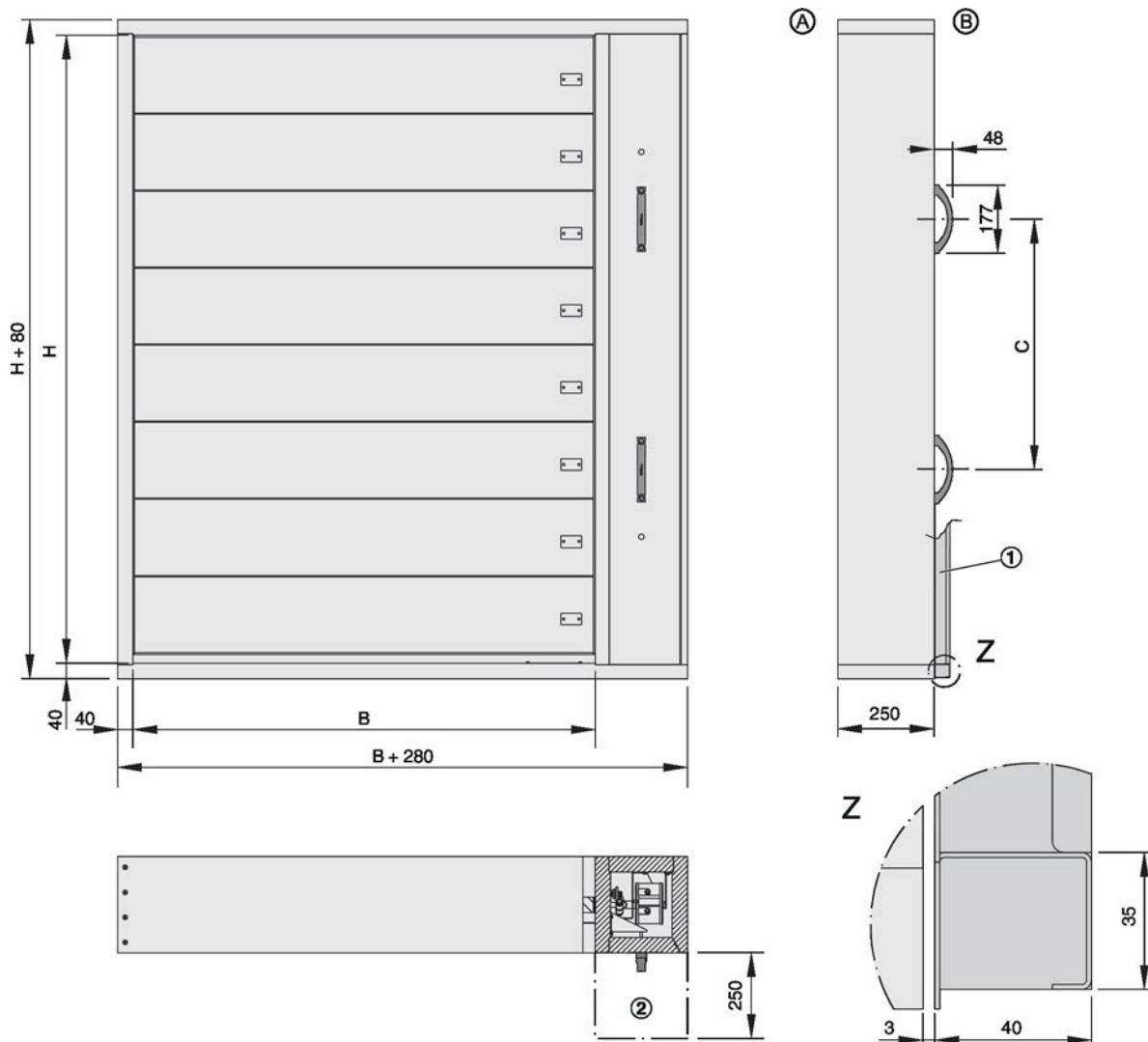


Abb. 2: EK-JZ

- | | | | |
|-------|---|---|-------------|
| B x H | = Nennmaß = frei angeströmte Fläche | Ⓐ | Einbauseite |
| ① | Anschlussrahmen für Entrauchungsleitung
(Stahl, optional) | Ⓑ | Bedienseite |
| ② | Bereich für die Zugänglichkeit der Antriebskapselung freihalten | | |

Abmessungen [mm]			Anzahl	
B	H	C	Lamellen	Griffe
200..1200 (50 mm)	430	-	2	1
	630		3	1
	830		4	1
	1030		5	1
	1230		6	1
	1430		550	7
	1630	650	8	2
	1830		9	2
	2030		10	2

Gewicht [kg]									
B [mm]	H [mm]								
	430	630	830	1030	1230	1430	1630	1830	2030
200	29	37	46	54	62	71	79	87	95
250	31	39	48	56	65	73	82	91	99
300	32	41	50	59	67	76	85	94	103
350	33	43	53	61	70	79	88	98	107
400	35	44	54	63	73	82	92	101	111
450	36	46	56	66	75	85	95	105	114
500	38	48	58	68	78	88	98	108	118
550	39	50	61	70	81	91	101	112	122
600	41	51	62	73	83	94	105	115	126
650	42	53	64	75	86	97	108	119	130
700	44	55	66	77	89	100	111	122	134
750	45	57	69	80	91	103	114	126	137
800	47	58	70	82	94	106	118	129	141
850	48	60	72	84	97	109	121	133	145
900	49	62	75	87	99	112	124	136	149
950	51	64	77	89	102	115	127	140	153
1000	52	65	78	91	104	117	130	143	156
1050	54	67	80	94	107	120	134	147	160
1100	55	69	83	96	110	123	137	150	164
1150	57	71	85	98	112	126	140	154	168
1200	58	72	87	101	115	129	143	158	172

3 Transport und Lagerung

Prüfen der Lieferung

Lieferung sofort nach Anlieferung auf Transportschäden und Vollständigkeit prüfen. Bei Transportschäden oder unvollständiger Lieferung sofort den Spediteur und den Lieferanten informieren.

Zur vollständigen Lieferung gehören:

- Entrauchungsklappe(n)
 - ggf. Anbauteile/Zubehör
- eine Montage- und Betriebsanleitung je Lieferung

Transportieren auf der Baustelle

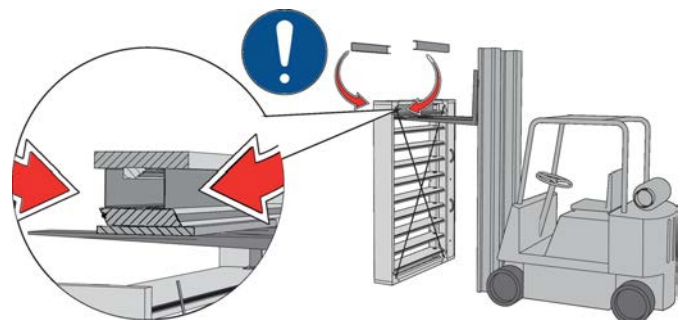
Entrauchungsklappe möglichst bis zum Einbauort in der Versandverpackung transportieren.

Kleine Klappengrößen, können zu zweit in die Öffnung gehoben werden.

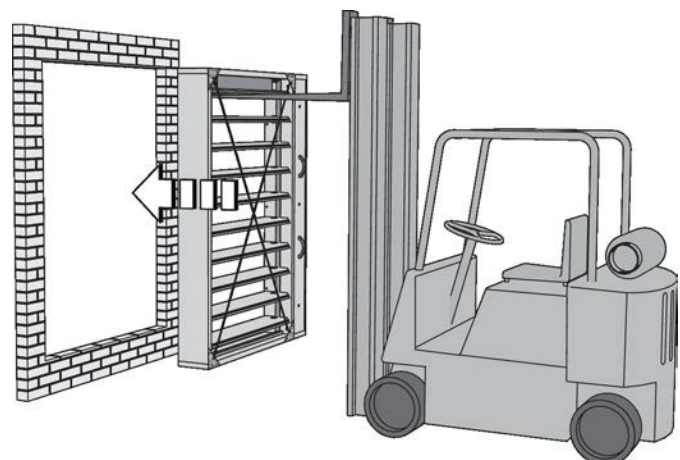
Klappen denen eine Transportvorrichtung beiliegt mit Hebevorrichtung transportieren, z.B. Stapler!



1. ▶ Klappe auspacken und aufstellen. Spannbänder nicht entfernen!

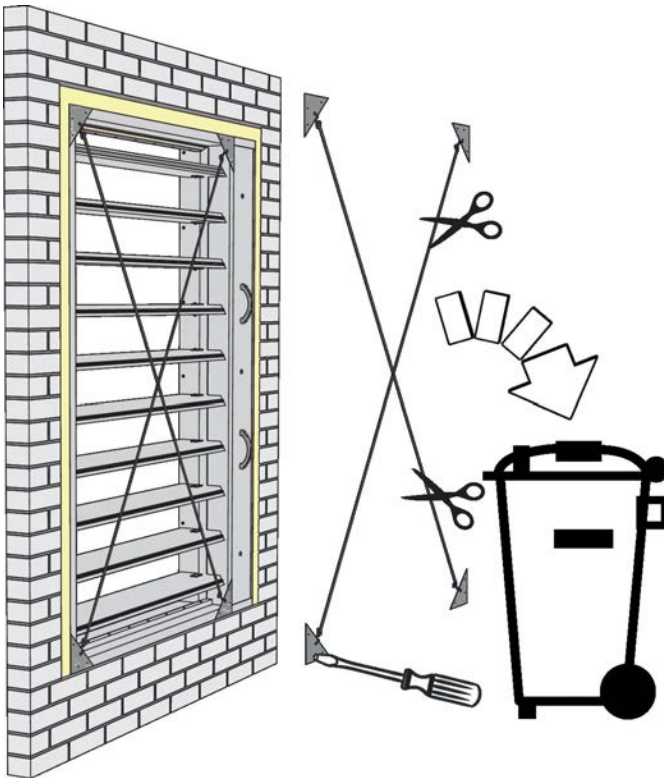


2. ▶ Transportvorrichtungen zwischen oberster Lamelle und Rahmen einlegen.



3. ▶ Gabel vorsichtig unter die oberste Lamelle fahren und anheben. Um die Lamelle nicht zu beschädigen zwischen Gabel und Lamelle Holz o.ä. einlegen.

Entrauchungsklappe vorsichtig mit dem Stapler in die Einbauöffnung transportieren.



4. ▶ Spannbänder nach Montage der Entrauchungsklappe entfernen, bei Nasseinbau nach Aushärtung des Mörtels. Ecken demontieren. Spannbänder und Ecken entsorgen.

Lagerung

Beim Zwischenlagern folgende Punkte beachten:

- Folie der Transportverpackung entfernen.
- Vor Staub und Verschmutzung schützen.
- Vor Feuchtigkeit und direkter Sonneneinstrahlung schützen.
- Nicht unmittelbar (auch verpackt) der Witterung aussetzen.
- Nicht unter -30 °C und über 50 °C lagern.

Verpackung

Verpackungsmaterial nach dem Auspacken fachgerecht entsorgen.

4 Aufbau und Funktion

Entrauchungsklappen werden in maschinellen Entrauchungsanlagen verwendet. Sie dienen zur Abführung von Rauchgasen und zur Nachströmung für die Entrauchung einzelner oder mehrerer Brandabschnitte.

Entrauchungsklappen sind aus Kalziumsilikatplatten gefertigt, der elektronische Stellantrieb und das optionale Steuermodul sind gekapselt, so dass die Funktionssicherheit auch während eines Brandfalls gewährleistet ist.

Zur Sicherstellung der ordnungsgemäßen Funktion muss eine regelmäßige Instandhaltung an der Entrauchungsklappe durchgeführt werden → 9 „Instandhaltung“ auf Seite 44.

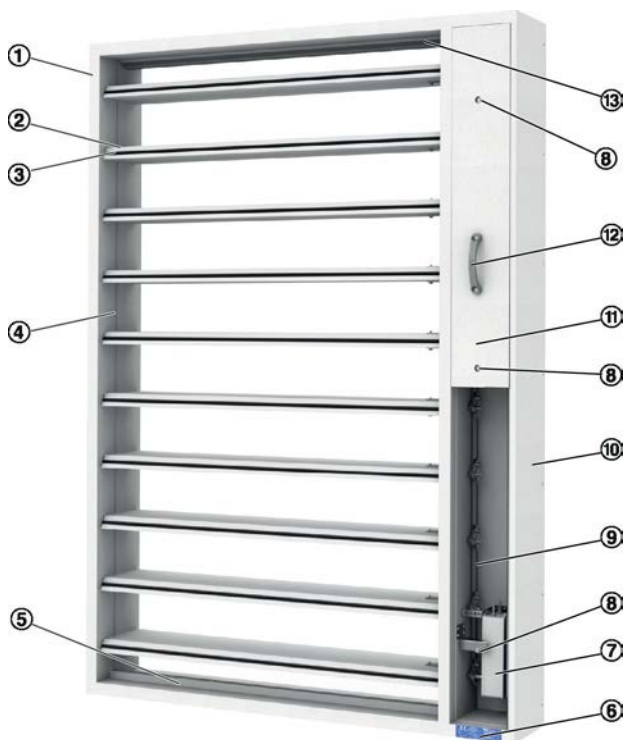


Abb. 3: Entrauchungsklappe EK-JZ

- ① Gehäuse
- ② Lamellen
- ③ Profildichtung Lamelle
- ④ Seitliche Dichtung
- ⑤ Anschlagleiste unten
- ⑥ Typenschild
- ⑦ Stellantrieb
- ⑧ Deckelbefestigung
- ⑨ Antriebsgestänge
- ⑩ Antriebskapselung
- ⑪ Deckel der Antriebskapselung (Darstellung geschnitten)
- ⑫ Griff zum Abnehmen des Deckels
- ⑬ Anschlagleiste oben

Entrauchungsbetrieb

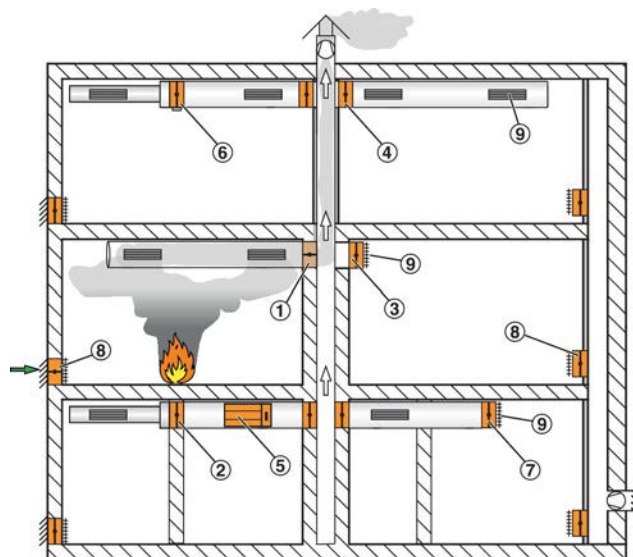


Abb. 4: Entrauchungsanlage

- ① EK-JZ in massiver Schachtwand
- ② EK-JZ in Massivwand und Leitung
- ③ EK-JZ an massiver Schachtwand
- ④ An vertikaler Entrauchungsleitung (Schacht)
- ⑤ An horizontaler Entrauchungsleitung
- ⑥ In horizontaler Entrauchungsleitung
- ⑦ Am Ende einer horizontalen Entrauchungsleitung
- ⑧ EK-JZ als Nachströmöffnung
- ⑨ Abschlussgitter

Entrauchungsklappen der Serie EK-JZ sind im Normalbetrieb vollständig geschlossen. Im Entrauchungsbetrieb werden die Entrauchungsklappen im betroffenen Brandabschnitt vollständig geöffnet um diesen zu entrauchen. Alle anderen Entrauchungsklappen bleiben vollständig geschlossen.

Werden die Entrauchungsklappen zur Nachströmung eingesetzt, öffnen die Klappen bei Entrauchungsbetrieb im betroffenen Brandabschnitt. Zur Erzeugung einer raucharmen Schicht sollten Entrauchungsklappen zur Nachströmung bodennah angeordnet werden.

Die Ansteuerung des Antriebs kann durch eine Rauchauslöseeinrichtung oder durch eine Brandmeldezentrale (BMZ) erfolgen. Durch eine Versorgungsspannung mit Funktionserhalt wird sichergestellt, dass der Antrieb auch bei einem Brandfall mit Spannung versorgt wird und somit die Funktion und Kommunikation aufrecht gehalten wird.

Entlüftungsbetrieb

Im Entlüftungsbetrieb sind die Entrauchungsklappen der Entrauchungsanlage vollständig geöffnet. Die Entrauchungsklappen die zur Nachströmung dienen, bleiben im Entlüftungsbetrieb vollständig geschlossen.

Je nach Verwendungsland sind für den Entlüftungsbetrieb ggf. nationale Bestimmungen zu berücksichtigen.

5 Einbau

5.1 Übersicht Einbausituationen

Die Tabelle zeigt die möglichen Einbauarten der Entrauchungsklappe EK-JZ, Details zur Leistungsstufe werden in der Leistungserklärung beschrieben.

Die hier dargestellten Einbauorte, können auch gemeinsam auftreten. z.B.: Entrauchungsklappe an einer vertikalen Entrauchungsleitung mit weitergeführter, horizontaler Entrauchungsleitung.

Tragkonstruktion	Bauart	Einbauort	Einbauart	Leistungsstufe	Einbauhinweise
Massivwand	<ul style="list-style-type: none"> ■ Beton, Porenbeton, Mauerwerk ■ $d \geq 100 \text{ mm}$ ■ $\rho \geq 500 \text{ kg/m}^3$ ■ Verbinden von zwei Klappen möglich 	in Massivwand, Wand ist nicht Teil einer Entrauchungsleitung	T, einseitig N möglich	EI 90 ($V_{ew}, i \leftrightarrow 0$) EI 120 ($V_{ed}, i \leftrightarrow 0$)	☞ 18
		in Schachtwand, Schachtwand ist Teil der Entrauchungsleitung	T, einseitig N möglich		☞ 20
Massivwand als Schachtwand einer Entrauchungsleitung	<ul style="list-style-type: none"> ■ EN 1366-8 (Entrauchungsleitungen für einen Mehrfachabschnitt können verwendet werden) ■ EN 1366-9 (Entrauchungsleitungen für einen Einzelabschnitt können verwendet werden) 	an Schachtwand, Schachtwand ist Teil der Entrauchungsleitung	T		☞ 22
vertikale Feuerwiderstandsfähige Entrauchungsleitung	<ul style="list-style-type: none"> ■ Brandschutzbauplatte (Kalziumsilikat) ■ $d \geq 35 \text{ mm}$ ■ $\rho \geq 500 \text{ kg/m}^3$ 	an vertikaler Leitung		EI 120 ($V_{ed}, i \leftrightarrow 0$)	☞ 24
		an horizontaler Leitung			☞ 26
horizontale Feuerwiderstandsfähige Entrauchungsleitung	<ul style="list-style-type: none"> ■ vierseitig umlaufender Riegel oder Muffe ■ Verbinden von zwei Klappen möglich ■ EN 1366-8 (Entrauchungsleitungen für einen Mehrfachabschnitt können verwendet werden) ■ EN 1366-9 (Entrauchungsleitungen für einen Einzelabschnitt können verwendet werden) 	in horizontaler Leitung	LE		☞ 28
		am Ende horizontaler Leitung			☞ 30

T = Trockeneinbau, N = Nasseinbau, LE = Einbau in leitungseigener Bauart

5.2 Sicherheitshinweise zum Einbau

Scharfe Kanten, spitze Ecken und dünnwandige Blechteile

VORSICHT!

Verletzungsgefahr an scharfen Kanten, spitzen Ecken und dünnwandigen Blechteilen!

Scharfe Kanten, spitze Ecken und dünnwandige Blechteile können Abschürfungen und Schnitte der Haut verursachen.

- Bei allen Arbeiten vorsichtig vorgehen.
- Schutzhandschuhe, Sicherheitsschuhe und Schutzhelm tragen.

5.3 Allgemeine Einbauhinweise

HINWEIS!

Beschädigung der Entrauchungsklappe

- Entrauchungsklappe beim Einbau vor Verschmutzung oder Beschädigung schützen.
- Flanschöffnungen und Antrieb durch Abdecken (z. B. Folie) vor Mörtel und Tropfwasser schützen.

Generell ist zu beachten:

- Die Entrauchungsklappe darf nur mit horizontaler Achslage eingebaut werden.
- Entrauchungsklappe und elektrischer Stellantrieb (Antriebskapselung) müssen zur Instandhaltung zugänglich bleiben.
- Es dürfen keine Kräfte auf das Gehäuse wirken, da diese zu Funktionsstörungen der Entrauchungsklappe führen können.
- Der Einbau der Entrauchungsklappe muss in jedem Fall verwindungsfrei lot- und waagrecht erfolgen.
- Beim Nasseinbau ist der Einbauspalt so zu dimensionieren, dass eine Vermörtelung auch bei größeren Wandstärken möglich ist.

5.3.1 Hinweise zu Einbau-Materialien

Mineralwolle als Füllmaterial

Wenn bei der jeweiligen Einbaubeschreibung nicht anders angegeben, ist Mineralwolle mit einer Rohdichte $\geq 80 \text{ kg/m}^3$ und einem Schmelzpunkt $\geq 1000 \text{ °C}$ zu verwenden.

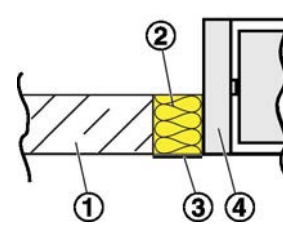


Abb. 5: Einbauspalt

- ① Wand
- ② Mineralwolle
- ③ Brandschutzbeschichtung (bei Bedarf)
- ④ EK-JZ

Der Einbauspalt (Mineralwolle) kann mit einer Brandschutzbeschichtung verschiedener Hersteller verschapelt werden:

- Hilti:
 - Brandschutzbeschichtung CFS-CT
- HENSEL:
 - Brandschutzbeschichtung HENSOMASTIK 5 KS Farbe
- Promat:
 - Brandschutzbeschichtung Promastopp-CC

Mörtel für den Nasseinbau

Beim Nasseinbau sind die Hohlräume zwischen Klappegehäuse und Wand oder Decke mit Mörtel vollständig auszufüllen. Luftporen müssen verhindert werden. Das Mörtelbett sollte auf Wanddicke aufgefüllt werden, die Mörtelbetttiefe darf 100 mm nicht unterschreiten.

Zulässig sind folgende Mörtel:

- DIN 1053: Gruppen II, IIa, III, IIIa oder Brandschutzmörtel der Gruppen II, III
- EN 998-2: Klasse M 2,5 bis M 10 oder Brandschutzmörtel der Klasse M 2,5 bis M 10
- Alternativ gleichwertige Mörtel zu o.g. Normen, Gipsmörtel oder Beton

Keramikfaserpapier

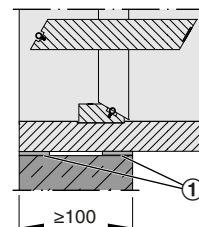


Abb. 6: Keramikfaserpapier aufkleben

Das Keramikfaserpapier (Abb. 6/1) in Laibungsstärke (vorne hinten bündig) an der unteren Seite des Klappegehäuses aufkleben (ggf. vorher Laibungsstärke anzeichnen). **Nicht in die Laibung kleben!**

Das Keramikfaserpapier ist –falls nicht anders vereinbart– im Lieferumfang enthalten.

Imprägnierung und Beschichtung

Die Imprägnierung oder Beschichtung der Entrauchungsklappe zur farblichen Anpassung ist zulässig wenn:

- Die flächenbezogene Masse $\leq 1,0 \text{ kg/m}^2$
- oder Schichtdicke $\leq 1 \text{ mm}$
- Aufbringung nur auf den Kalziumsilikat-Oberflächen, Dichtungen nicht beschichten!
- **Imprägnierung:**
 - Firma Promat GmbH - Imprägnierung 2000
 - Firma Promat GmbH - SR Imprägnierung
 - Firma Promat GmbH - Tunnel-Imprägnierung
- **Beschichtung:**
 - handelsübliche Dispersionsfarbe

5.3.2 Klappe an Klappe

Nebeneinander

Der vertikale Rahmen, gegenüber dem Antriebskasten besitzt Markierungsbohrungen, an denen die Klappen miteinander verschraubt werden müssen. Schraubverbindungen dürfen nur an diesen Punkten erfolgen.

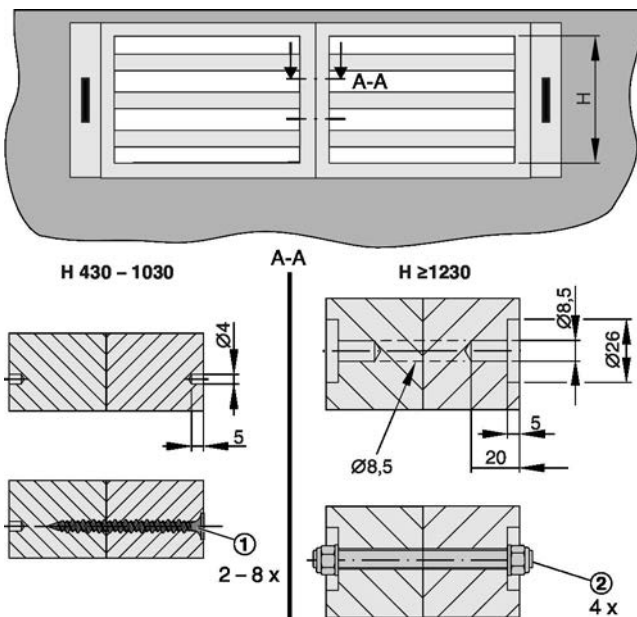


Abb. 7: EK-JZ nebeneinander (Ausführung links + rechts)

- 1 Schnellbauschraube 4,5 x 70 mm oder 5,0 x 70 mm
- 2 Sechskantschraube M8 x 90 mm oder Gewindestange M8 mit Scheiben und Muttern

Übereinander

In den horizontalen Rahmenteilern können die Schraubverbindungen frei gesetzt werden, Schraubabstand ca. 200 mm, Randabstand ca. 40 mm, ggf. vorbohren. Schrauben versetzt und von der oberen und der unteren Klappe einschrauben.

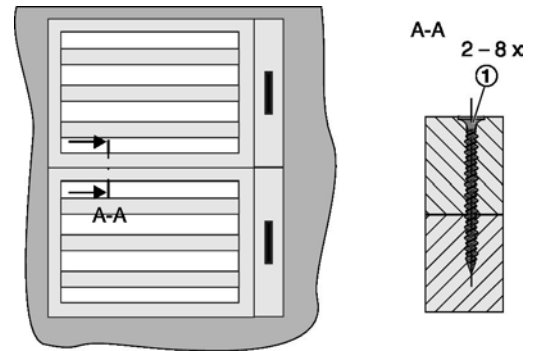


Abb. 8: EK-JZ übereinander (Ausführung rechts)

- 1 Schnellbauschraube 4,5 x 70 mm oder 5,0 x 70 mm

Bei Anforderung von mehr als zwei Entrauchungsklappen neben- oder übereinander ist die technische Machbarkeit vor Beauftragung mit TROX abzustimmen.

5.3.3 Einbauöffnung

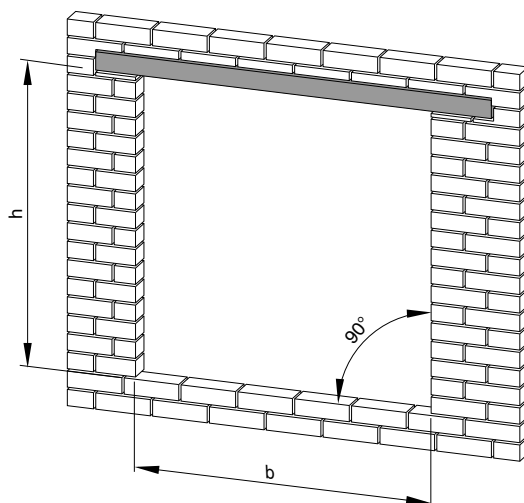


Abb. 9: Optimale Einbauöffnung

in	an
Massivwand oder Schachtwand	Massiv-, Schachtwand oder feuerwiderstandsfähige Entrauchungsleitung
$b = [B + 280 \text{ mm}] + 50 \text{ mm}^{*1}$	$b = \text{Nenngröße } B$
$h = [H + 80 \text{ mm}] + 25 \text{ mm}^{*2}$	$h = \text{Nenngröße } H$
[Nennmaß + Klappengehäuse]	Die Einbauöffnung entspricht im Normalfall dem Nennmaß der Entrauchungsklappe. Die Einbauöffnung kann aber auch kleiner als das Nennmaß der Klappe ausgeführt werden, z.B. weil das Höhenraster nicht mit der Einbauöffnung übereinstimmt. In diesen Fällen muss sichergestellt sein, dass der Platzbedarf ausreicht um die Klappe zu montieren.
*1) Summe Einbauspalt: 50 mm = (20 + 30 mm) oder (25 + 25 mm)	
*2) Summe Einbauspalt: 25 mm = (5 + 20 mm)	

Anpassung der Einbauöffnung für den Einbau in Massiv- und Schachtwände

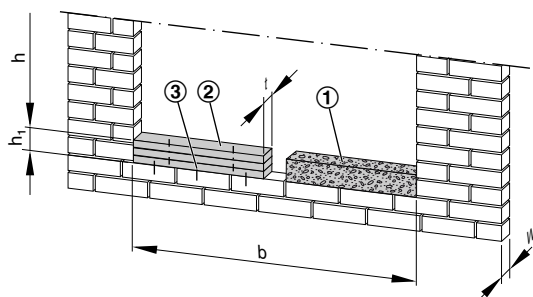


Abb. 10: Einbauöffnung mit Auffütterung zur Höhenanpassung

$t = W$ (min. 100 mm, max. 250 mm)
 h_1 siehe Tabelle unten

Zum Ausgleich der Höhe kann die untere Laibung mit Beton (Abb. 10/1) oder mit Kalziumsilikatplatten (Abb. 10/2) aufgefüttert werden.

Die Platten müssen am Mauerwerk verankert und miteinander verbunden werden. Dies kann durch Kleben oder Schrauben (Abb. 10/3) erfolgen, Schraubabstand ≤ 200 mm.

Plattenmaterial	Stärke [mm]	h_1 [mm]
Promatect MT	40	40 - 200
Promatect LS	35	35 - 210
Promatect H	25	25 - 200
Promatect H	10 - 20	10 - 100

Kleber: Promat K84

Im Bedarfsfall können weitere Informationen zur Ausführung bei TROX angefordert werden.

5.3.4 Nach dem Einbau

- Transportsicherung entnehmen (bei Nasseinbau nach dem Aushärten des Mörtels).
- Diagonalmaß der Klappe prüfen.
- Entrauchungsklappe reinigen.
- Funktionsprüfung der Entrauchungsklappe durchführen.
- Entrauchungsleitung anschließen.
- Elektrischen Anschluss herstellen.

5.4 Massivwände

5.4.1 In Massivwände

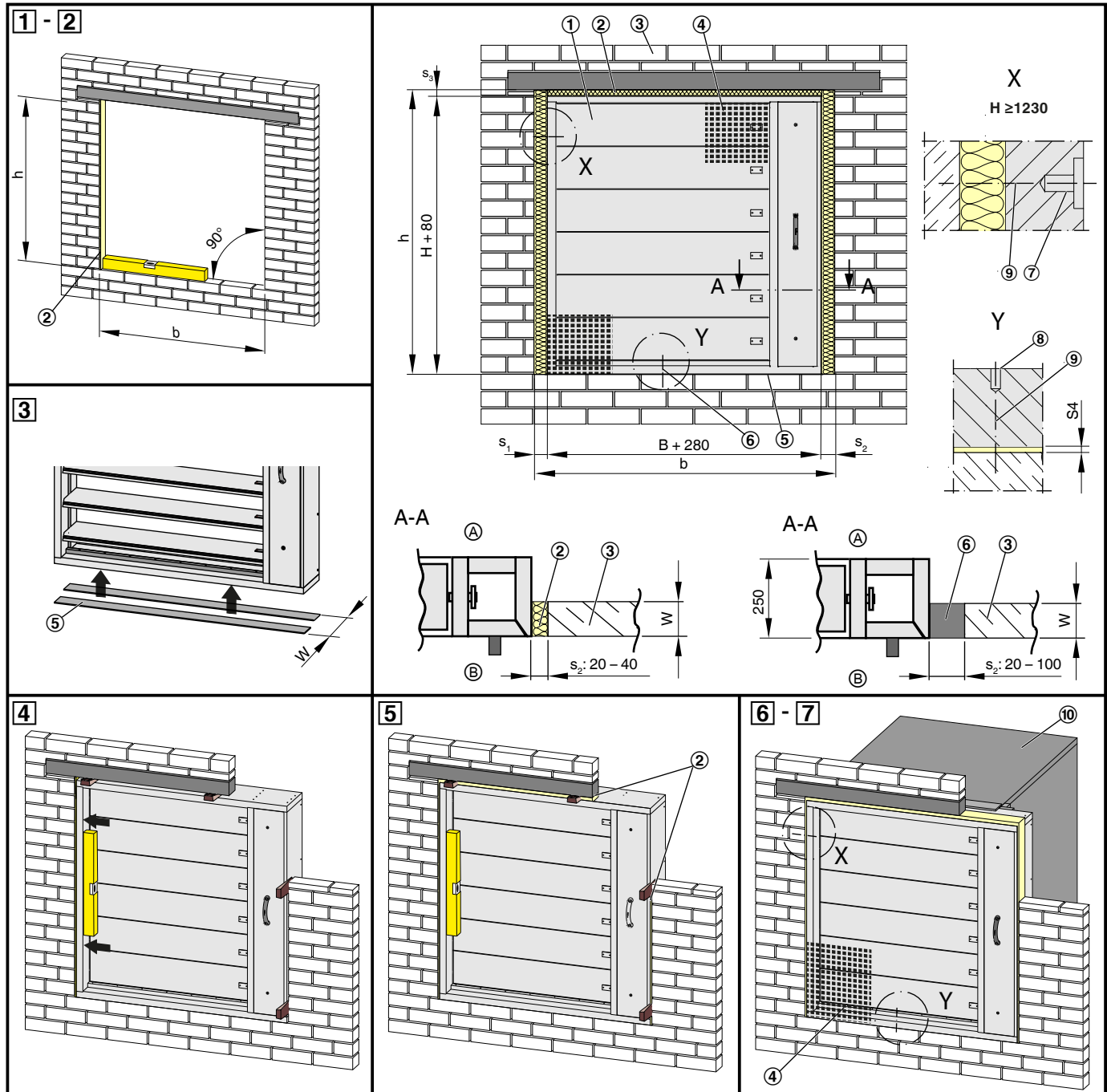


Abb. 11: Einbau in massiver Schachtwand

- | | |
|---|---|
| ① EK-JZ | ⑧ Markierungsbohrung im B-Teil |
| ② Mineralwolle | ⑨ Schraubverbindung abgestimmt auf die Wandart (bauseits) |
| ③ Massivwand | ⑩ Entrauchungsleitung |
| ④ Abschlussgitter (nur wenn keine Entrauchungsleitung angeschlossen wird) | Ⓐ Einbauseite |
| ⑤ Keramikfaserpapier | Ⓑ Bedienungseite |
| ⑥ Mörtel | h×b Einbauöffnung |
| ⑦ Markierungsbohrung im H-Teil | W Wanddicke ≥ 100 mm |

Einbauspalt	Füllmaterial	Abmessung Einbauspalt [mm]		
		Min.	Max.	Empfehlung
S1	Mineralwolle	20	40	25
S2	Mineralwolle oder	20	40	25
	Mörtel	20	100	50
S3	Mineralwolle	20	40	25
S4	Keramikfaserpapierstreifen	2	10	5

Personal:

- Fachpersonal

Materialien:

- Mineralwolle ↪ „Mineralwolle als Füllmaterial“ auf Seite 14
- Keramikfaserpapierstreifen ↪ „Keramikfaserpapier“ auf Seite 14
- Mörtel ↪ „Mörtel für den Nasseinbau“ auf Seite 14
- Schrauben abgestimmt auf die jeweilige Wandart

Voraussetzungen:

- Massivwände, z. B. aus Beton, Porenbeton, Mauerwerk, Rohdichte $\geq 500 \text{ kg/m}^3$ und $W \geq 100 \text{ mm}$

Einbau:

- ▶ Einbauöffnung fachgerecht herstellen, siehe Abb. 11. Die Einbauöffnung muss rechtwinkelig und eben ($\pm 5 \text{ mm}$) ausgeführt sein, Unebenheiten mit Mörtel glätten.
- ▶ An der linken Laibung (S_1) Mineralwolle einsetzen, Dicke siehe Tabelle oben.
- ▶ An der Entrauchungsklappe an der unteren Seite des Klappenrahmens die Keramikfaserpapierstreifen (Abb. 11/5) aufkleben (Wanddicke), ↪ 14.
- ▶ Die Entrauchungsklappe mit den aufgeklebten Keramikfaserpapierstreifen in die Einbauöffnung einsetzen und gegen die eingesetzte Mineralwolle drücken. Klappe mit Keilen fixieren, dabei das Klappengehäuse lotrecht einsetzen und nicht verwinden (Diagonalmass beachten, zulässige Abweichung 2 mm).
Die Bedienseite bündig mit der Wand einbauen (Schnitt A-A).
- ▶ Den rechten Einbauspalt (S_2) mit Mineralwolle ausstopfen. Ist der Spalt breiter als 40 mm muss der Spalt mit Mörtel verfüllt werden. Die Spalttiefe in Wandstärke auffüllen mindestens jedoch 100 mm.
Danach den oberen Einbauspalt (S_3) mit Mineralwolle ausstopfen. **ACHTUNG:** hier darf kein Mörtel verwendet werden.
Zwischen Entrauchungsklappe und Wand dürfen keine Hohlräume verbleiben. Fixierungsmaterialien (z.B. Holzkeile) müssen entfernt werden. Hohlräume mit Mineralwolle bzw. Mörtel vollständig ausfüllen.
- ▶ Die Entrauchungsklappe an den gekennzeichneten Stellen (Abb. 11/7 + 8) mit der Wand verschrauben (Rahmen vorbohren). Die Schraubverbindung (Abb. 11/9) so ausführen, dass der Rahmen der Entrauchungsklappe nicht durch die Schraube verzogen wird.
ACHTUNG: Die Entrauchungsklappe darf nur an der im Rahmen eingebrachten Markierungsbohrung (Abb. 11/7+8) verschraubt werden. Im Rahmen dürfen an anderen Positionen keine Schrauben gesetzt werden, da sie das Schließen der Lamellen behindern könnten. Befestigungspunkt im H-Teil erst ab $H \geq 1230 \text{ mm}$.
- ▶ An der Entrauchungsklappe die Entrauchungsleitungen (Einbau- und/oder Bedienseite) anschließen (Abb. 11/10), ↪ 6 „Entrauchungsleitung und Abschlussgitter“ auf Seite 33.
Wird an der Bedienseite keine Leitung angeschlossen, ist an der Klappe ein Abschlussgitter zu montieren ↪ 6.4 „Abschlussgitter“ auf Seite 34.

5.4.2 In Schachtwände

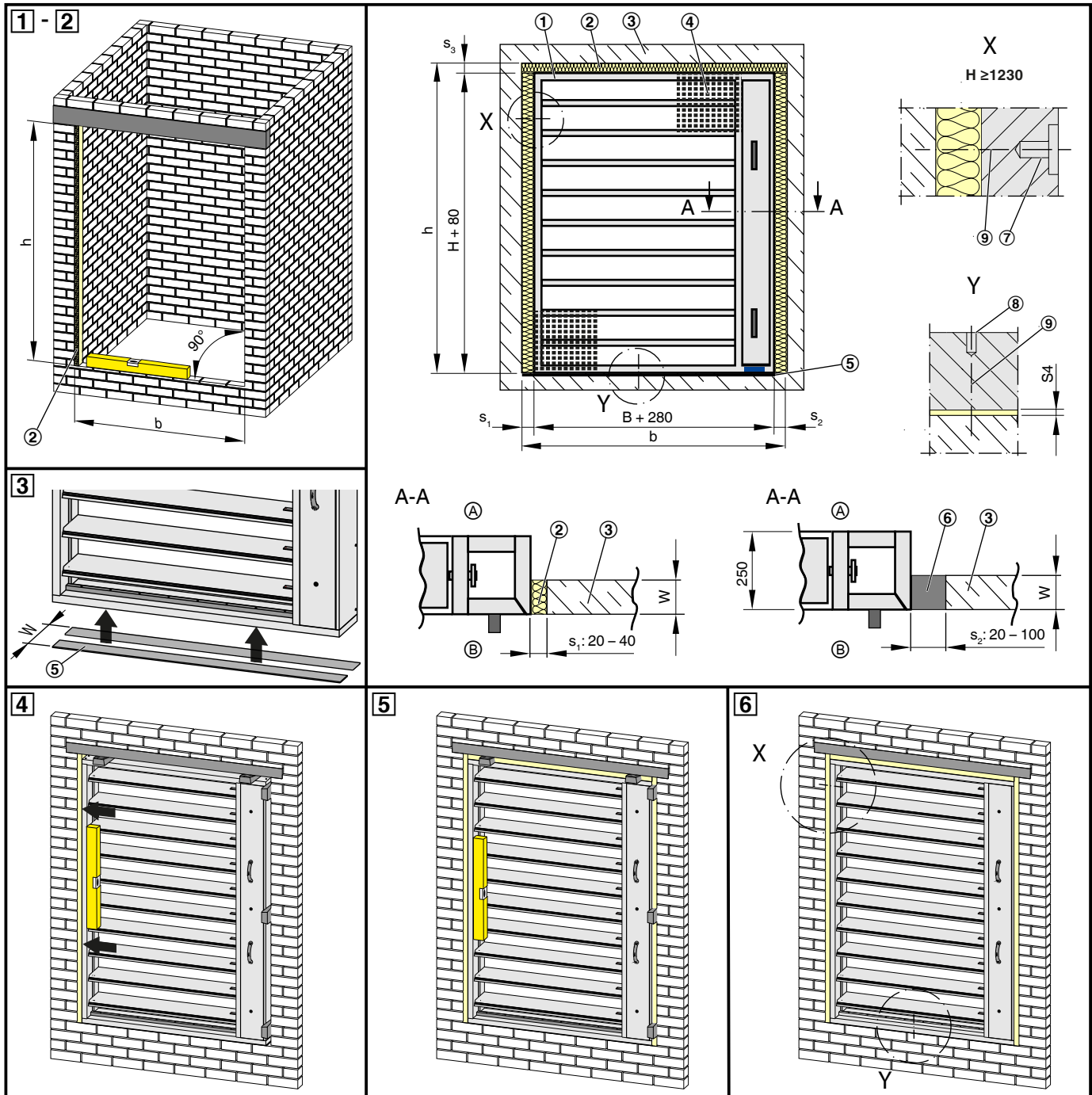


Abb. 12: Einbau in massiver Schachtwand

- | | |
|---|---|
| ① EK-JZ | Ⓞ Markierungsbohrung im B-Teil |
| ② Mineralwolle | Ⓣ Schraubverbindung abgestimmt auf die Wandart (bauseits) |
| ③ Massive Schachtwand | Ⓐ Einbauseite |
| ④ Abschlussgitter (nur wenn keine Entrauchungsleitung angeschlossen wird) | Ⓑ Bedienungsseite |
| ⑤ Keramikfaserpapier | h × b Einbauöffnung |
| ⑥ Mörtel | W Wanddicke ≥ 100 mm |
| ⑦ Markierungsbohrung im H-Teil | |

Einbauspalt	Füllmaterial	Abmessung Einbauspalt [mm]		
		Min.	Max.	Empfehlung
S1	Mineralwolle	20	40	25
S2	Mineralwolle oder	20	40	25
	Mörtel	20	100	50
S3	Mineralwolle	20	40	25
S4	Keramikfaserpapierstreifen	2	10	5

Personal:

- Fachpersonal

Materialien:

- Mineralwolle ↪ „Mineralwolle als Füllmaterial“ auf Seite 14
- Keramikfaserpapier ↪ „Keramikfaserpapier“ auf Seite 14
- Mörtel ↪ „Mörtel für den Nasseinbau“ auf Seite 14
- Schrauben abgestimmt auf die jeweilige Wandart

Voraussetzungen:

- Massive Schachtwände, z. B. aus Beton, Porenbeton, Mauerwerk, Rohdichte $\geq 500 \text{ kg/m}^3$ und $W \geq 100 \text{ mm}$

Einbau:

- ▶ Einbauöffnung fachgerecht herstellen, siehe Abb. 12. Die Einbauöffnung muss rechtwinkelig und eben ($\pm 5 \text{ mm}$) ausgeführt sein, Unebenheiten mit Mörtel glätten.
- ▶ An der linken Laibung (S_1) Mineralwolle einsetzen, Dicke siehe Tabelle oben.
- ▶ An der Entrauchungsklappe an der unteren Seite des Klappenrahmens die Keramikfaserpapierstreifen (Abb. 12/5) aufkleben (Wanddicke), ↪ 14.
- ▶ Die Entrauchungsklappe mit den aufgeklebten Keramikfaserpapierstreifen in die Einbauöffnung einsetzen und gegen die eingesetzte Mineralwolle drücken. Klappe mit Keilen fixieren, dabei das Klappengehäuse lotrecht einsetzen und nicht verwinden (Diagonalmass beachten, zulässige Abweichung 2 mm).
Die Bedienseite bündig mit der Wand einbauen (Schnitt A-A).
- ▶ Den rechten Einbauspalt (S_2) mit Mineralwolle ausstopfen. Ist der Spalt breiter als 40 mm muss der Spalt mit Mörtel verfüllt werden. Die Spalttiefe in Wandstärke auffüllen mindestens jedoch 100 mm.
Danach den oberen Einbauspalt (S_3) mit Mineralwolle ausstopfen. **ACHTUNG:** hier darf kein Mörtel verwendet werden.
Zwischen Entrauchungsklappe und Wand dürfen keine Hohlräume verbleiben. Fixierungsmaterialien (z.B. Holzkeile) müssen entfernt werden. Hohlräume mit Mineralwolle bzw. Mörtel vollständig ausfüllen.
- ▶ Die Entrauchungsklappe an den gekennzeichneten Stellen (Abb. 12/7 + 8) mit der Wand verschrauben (Rahmen vorbohren). Die Schraubverbindung (Abb. 12/9) so ausführen, dass der Rahmen der Entrauchungsklappe nicht durch die Schraube verzogen wird.
ACHTUNG: Die Entrauchungsklappe darf nur an der im Rahmen eingebrachten Markierungsbohrung (Abb. 12/7+8) verschraubt werden. Im Rahmen dürfen an anderen Positionen keine Schrauben gesetzt werden, da sie das Schließen der Lamellen behindern könnten. Befestigungspunkt im H-Teil erst ab $H \geq 1230 \text{ mm}$.
- ▶ An der Entrauchungsklappe die Entrauchungsleitungen (Einbau- und/oder Bedienseite) anschließen (Abb. 11/4), ↪ 6 „Entrauchungsleitung und Abschlussgitter“ auf Seite 33.
Wird an der Bedienseite keine Leitung angeschlossen, ist an der Klappe ein Abschlussgitter zu montieren ↪ 6.4 „Abschlussgitter“ auf Seite 34.

5.4.3 An Schachtwände

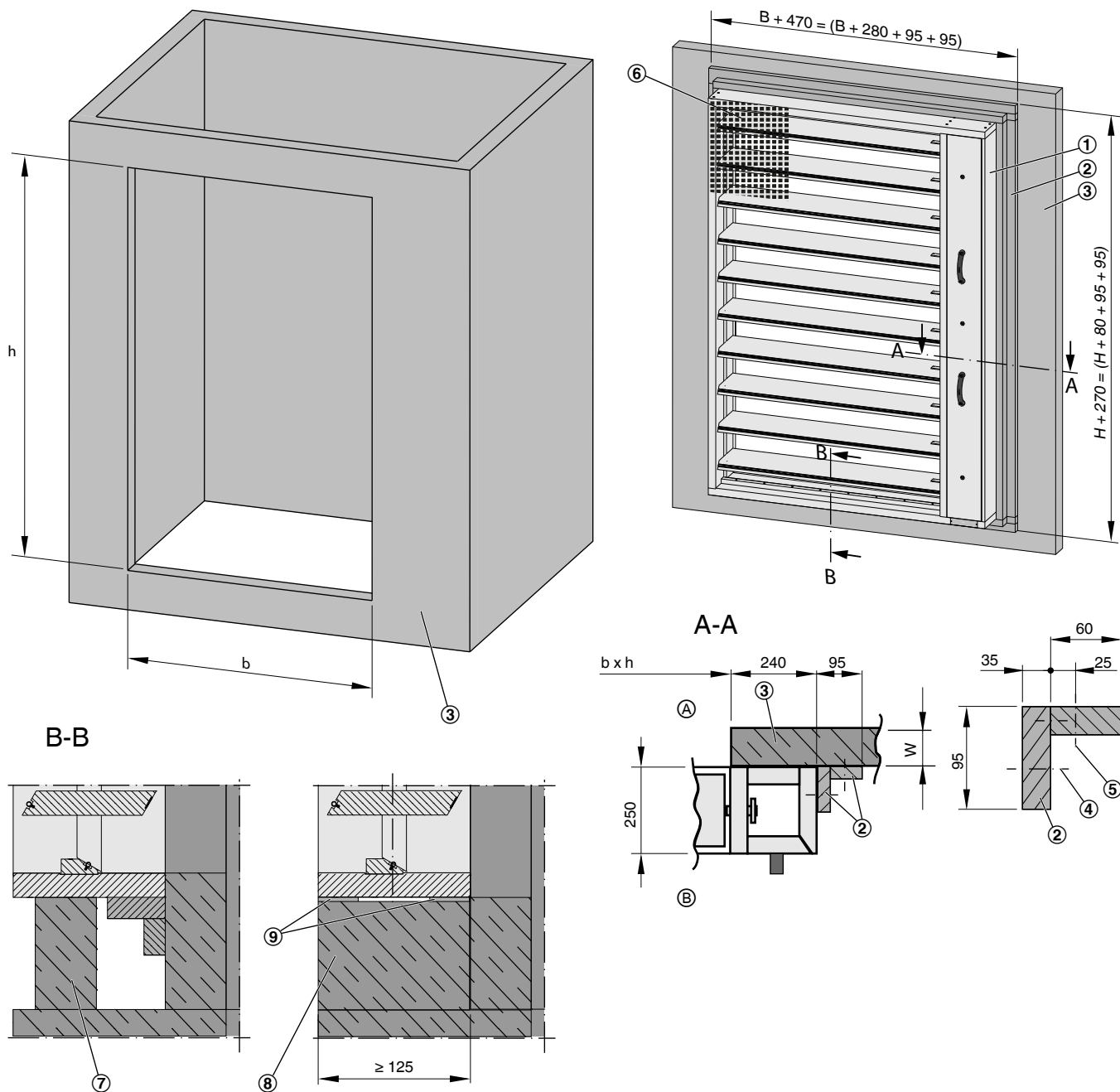


Abb. 13: Einbau an massiver Schachtwand

- | | |
|--|--|
| ① EK-JZ | ⑧ Montage direkt auf Betonboden, auf Betonsockel, oder vollflächiger Ausmauerung zur Schachtwand |
| ② Riegel aus PROMATECT®-LS-Brandschutzbauplatte d = 35 mm oder gleichwertig | ⑨ Keramikfaserstreifen |
| ③ Massive Schachtwand | Ⓐ Einbauseite |
| ④ Schnellbauschraube 4 × 70 mm (bauseits) | Ⓑ Bedienungseite |
| ⑤ Schraubverbindung mit zugelassenen Metalldübeln $\varnothing \leq 6$ mm (bauseits), Schraubabstand ≤ 200 mm | $h \times b$ Einbauöffnung = B x H |
| ⑥ Abschlussgitter (nur wenn keine Entrauchungsleitung angeschlossen wird) | W Wanddicke ≥ 100 mm |
| ⑦ Montage mit tragfähiger Aufständering, z.B. Stein über die gesamte Breite | |

Personal:

- Fachpersonal

Materialien:

- PROMATECT[®]-LS-Brandschutzbauplatte d = 35 mm oder gleichwertig
- Keramikfaserpapier ↪ „Keramikfaserpapier“ auf Seite 14

Voraussetzungen:

- Massive Schachtwände, z. B. aus Beton, Porenbeton, Mauerwerk, Rohdichte $\geq 500 \text{ kg/m}^3$ und $W \geq 100 \text{ mm}$
- Abstand der Entrauchungsklappe zu tragenden Bauteilen $\geq 40 \text{ mm}$
- Abstand zwischen zwei Entrauchungsklappen $\geq 200 \text{ mm}$

Einbau

1. ▶ Einbauöffnung fachgerecht herstellen, siehe Abb. 13.
2. ▶ Riegel (Abb. 13/2) herstellen und an der unteren Seite der Entrauchungsklappe vormontieren.
Wird die Klappe bodenbündig oder auf einem Sockel (Abb. 13/8) gesetzt, entfällt der untere Riegel und es wird ein Keramikfaserpapierstreifen (Abb. 13/9) am unteren Rahmen der Klappe angeklebt (Sockelbreite, vorne und hinten bündig).
3. ▶ Entrauchungsklappe vor die Einbauöffnung bringen. Entrauchungsklappe abstützen oder unterfüttern (Aufständigung, Böcke oder Steine).
4. ▶ Riegel um das Gehäuse der Entrauchungsklappe anbringen.
Riegel an den Stossstellen (Abb. 13/2) untereinander und am Gehäuse verkleben (z. B. K84, Promat oder gleichwertig) und am Gehäuse der Entrauchungsklappe mit Schnellbauschrauben $4 \times 70 \text{ mm}$ verschrauben (mit $\varnothing 3 \text{ mm}$ vorbohren), Schraubabstand $\leq 150 \text{ mm}$.
Die Riegel mit Schrauben (brandschutztechnisch geeignet und abgestimmt auf das Material der Wand) an der Wand befestigen, Schraubabstand $\leq 200 \text{ mm}$.
5. ▶ An der Entrauchungsklappe die Entrauchungsleitungen (Einbau- und/oder Bedienseite) anschließen (Abb. 13/6), ↪ 6 „Entrauchungsleitung und Abschlussgitter“ auf Seite 33.
Wird an der Bedienseite keine Leitung angeschlossen, ist an der Klappe ein Abschlussgitter zu montieren ↪ 6.4 „Abschlussgitter“ auf Seite 34.

5.5 Feuerwiderstandsfähige Entrauchungsleitungen

5.5.1 An vertikaler Entrauchungsleitung

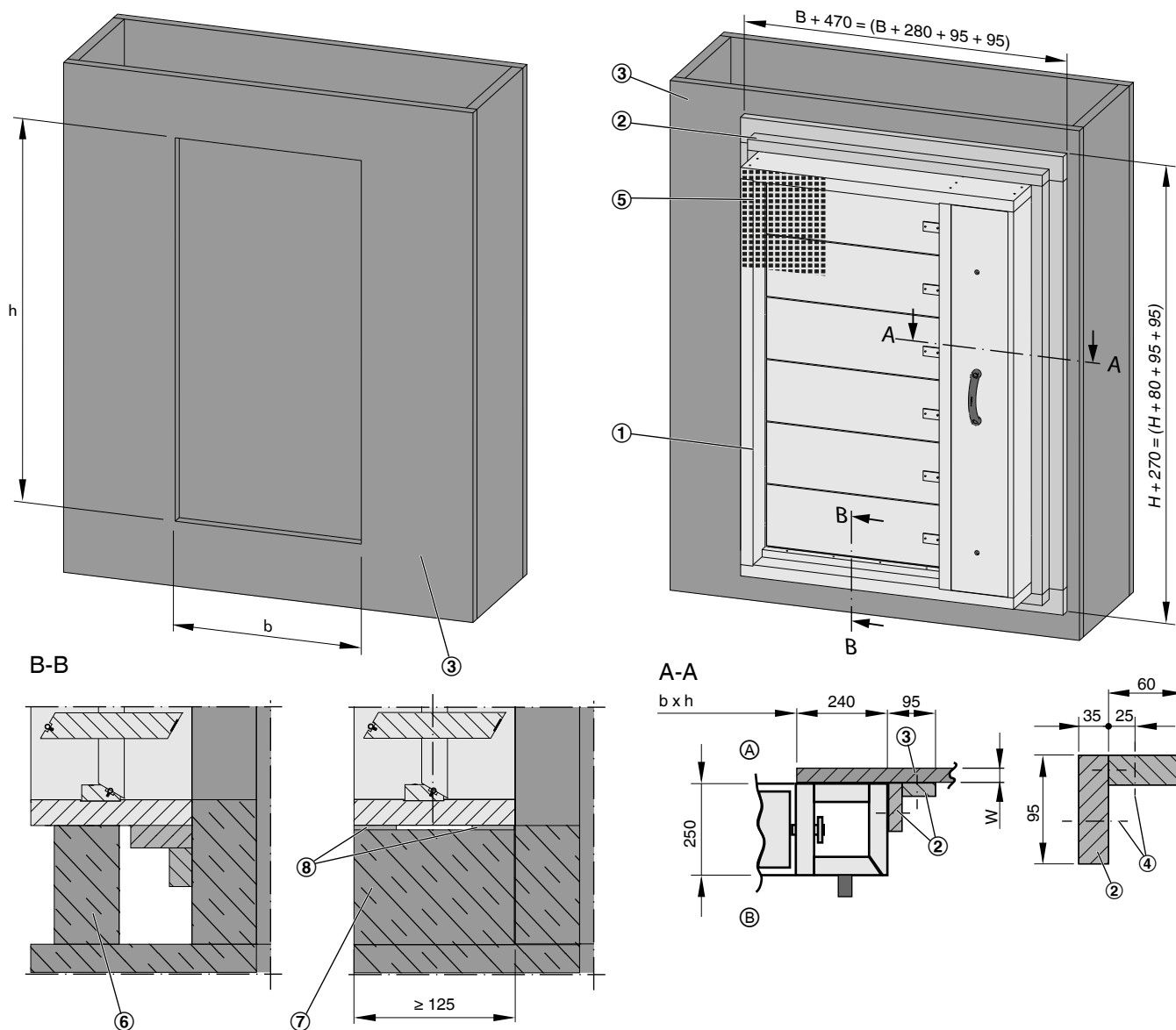


Abb. 14: Einbau an vertikaler Entrauchungsleitung (Schacht)

- | | |
|---|--|
| ① EK-JZ | ⑦ Montage direkt auf Betonboden, auf Betonsockel, oder vollflächiger Ausmauerung zur Schachtwand |
| ② Riegel aus PROMATECT®-LS-Brandschutzbauplatte d = 35 mm oder gleichwertig | ⑧ Keramikfaserstreifen |
| ③ Kalzium-Silikat Entrauchungsleitung | Ⓐ Einbauseite |
| ④ Schnellbauschraube 4 × 70 mm (bauseits) | Ⓑ Bedienungsseite |
| ⑤ Abschlussgitter (nur wenn keine Entrauchungsleitung angeschlossen wird) | h × b Einbauöffnung = B × H |
| ⑥ Montage mit tragfähiger Aufständering, z.B. Stein über die gesamte Breite | W Wanddicke ≥ 35 mm |

Personal:

- Fachpersonal

Materialien:

- PROMATECT®-LS-Brandschutzbauplatte d = 35 mm oder gleichwertig
- Stahldrahtklammern ≥ 63/11,2/1,5 mm
- Schnellbauschrauben 4 × 70 mm

Voraussetzungen:

- Entrauchungsleitung mit Feuerwiderstandsdauer geprüft nach EN 1366-8, Rohdichte $\geq 500 \text{ kg/m}^3$, Wandstärke $\geq 35 \text{ mm}$

Einbau

1. ▶ Einbauöffnung fachgerecht herstellen, siehe Abb. 14.
2. ▶ Riegel (Abb. 14/2) herstellen und an der unteren Seite der Entrauchungsklappe vormontieren.
3. ▶ Entrauchungsklappe vor die Einbauöffnung bringen. Entrauchungsklappe abstützen oder unterfüttern (Aufständigung, Böcke oder Steine).

 **VORSICHT!**

Das Gewicht der Entrauchungsklappe muss abgefangen werden, es darf nicht auf die Entrauchungsleitung übertragen werden. Dazu die Klappe abstützen, unterfüttern oder abhängen ↪ 5.6 „Entrauchungsklappe abhängen“ auf Seite 32.

4. ▶ Riegel um das Gehäuse der Entrauchungsklappe anbringen.
Riegel an den Stossstellen (Abb. 14/2) untereinander und am Gehäuse verkleben (z. B. K84, Promat oder gleichwertig) und am Gehäuse der Entrauchungsklappe mit Schnellbauschrauben $4 \times 70 \text{ mm}$ verschrauben (mit $\varnothing 3 \text{ mm}$ vorbohren), Schraubabstand $\leq 150 \text{ mm}$.
Die Riegel mit Schnellbauschrauben $4 \times 70 \text{ mm}$ an der Entrauchungsleitung befestigen, Schraubabstand $\leq 150 \text{ mm}$.
5. ▶ An der Entrauchungsklappe die Entrauchungsleitungen (Einbau- und/oder Bedienseite) anschließen (Abb. 14/5), ↪ 6 „Entrauchungsleitung und Abschlussgitter“ auf Seite 33.
Wird an der Bedienseite keine Leitung angeschlossen, ist an der Klappe ein Abschlussgitter zu montieren ↪ 6.4 „Abschlussgitter“ auf Seite 34.

5.5.2 An horizontaler Entrauchungsleitung

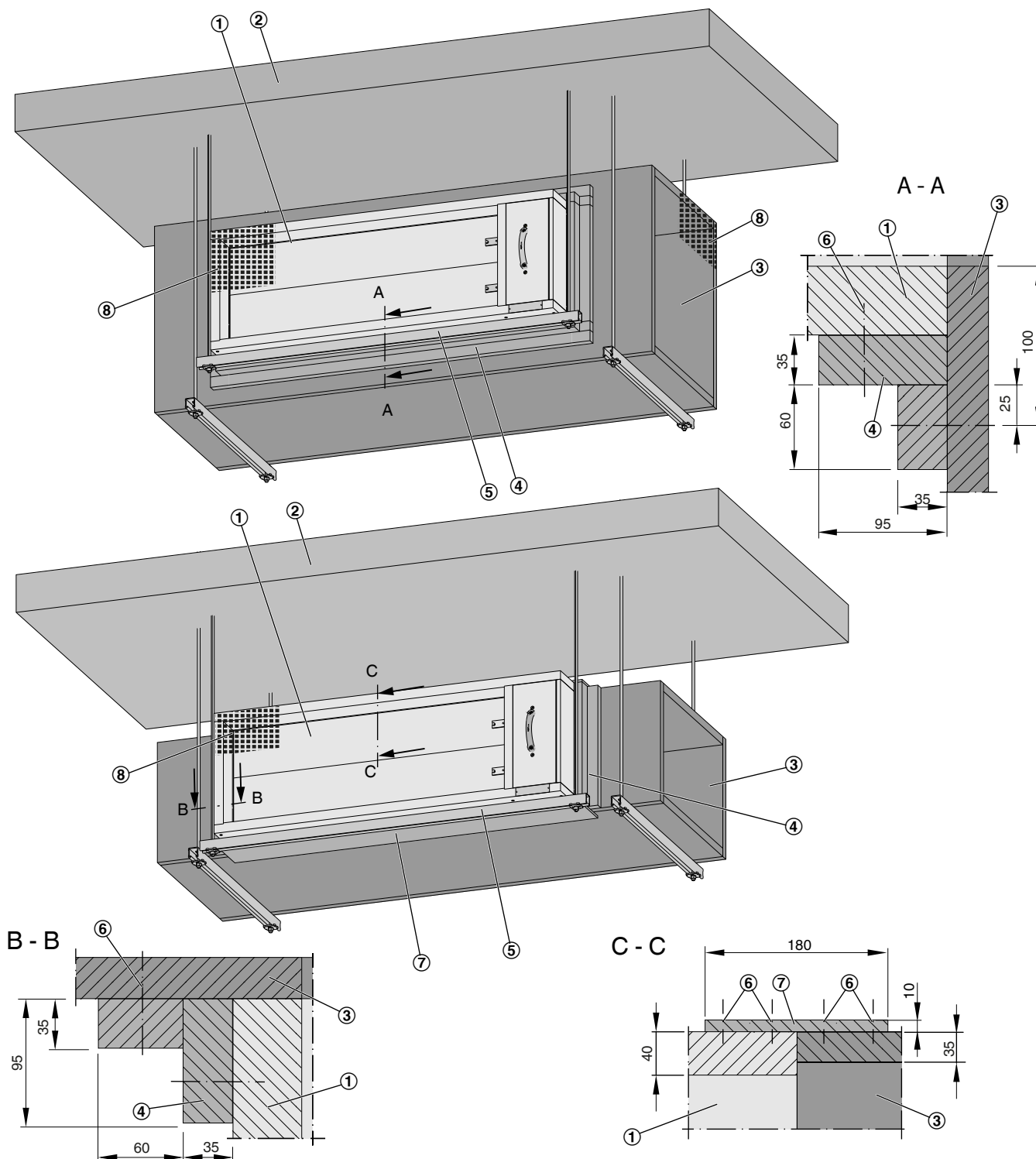


Abb. 15: Einbau in horizontale feuerwiderstandsfähige Entrauchungsleitung

- | | |
|---|---|
| <ul style="list-style-type: none"> ① EK-JZ ② Massivdecke ③ Feuerwiderstandsfähige Entrauchungsleitung ④ Riegel aus PROMATECT®-LS-Brandschutzbauplatte d = 35 mm oder gleichwertig | <ul style="list-style-type: none"> ⑤ Abhängung \varnothing 5.6 „Entrauchungsklappe abhängen“ auf Seite 32 ⑥ Stahldrahtklammern \geq 63/11,2/1,5 mm ⑦ Verbindungsstreifen (Muffe) entsprechend Herstellerangaben der Entrauchungsleitung \varnothing 6 „Entrauchungsleitung und Abschlussgitter“ auf Seite 33 ⑧ Abschlussgitter (nur wenn keine Entrauchungsleitung angeschlossen wird) |
|---|---|

Personal:

- Fachpersonal

Materialien:

- PROMATECT®-LS-Brandschutzbauplatte d = 35 mm oder gleichwertig
- Stahldrahtklammern $\geq 63/11,2/1,5$ mm
- Abhängung

Voraussetzungen:

- Entrauchungsleitung mit Feuerwiderstandsdauer geprüft nach EN 1366-8, Rohdichte ≥ 500 kg/m³, Wandstärke ≥ 35 mm

Einbau:

1. ▶ Feuerwiderstandsfähige Entrauchungsleitung entsprechend Herstellerangaben herstellen und abhängen.
2. ▶ Entrauchungsklappe an die feuerwiderstandsfähige Entrauchungsleitung ansetzen und abhängen ↪ 5.6 „*Entrauchungsklappe abhängen*“ auf Seite 32.
3. ▶ Riegel zwischen feuerwiderstandsfähiger Entrauchungsleitung und der Entrauchungsklappe herstellen ↪ 6 „*Entrauchungsleitung und Abschlussgitter*“ auf Seite 33.
Hierzu die Information des Herstellers der Entrauchungsleitung beachten.
4. ▶ Bei gleicher Höhe von Entrauchungsleitung und Entrauchungsklappe, können der Riegel durch einen Verbindungstreifen (Abb. 15/7) ersetzt werden.
5. ▶ An der Entrauchungsklappe die Entrauchungsleitungen (Einbau- und/oder Bedienseite) anschließen (Abb. 15/8), ↪ 6 „*Entrauchungsleitung und Abschlussgitter*“ auf Seite 33.
Wird an der Bedienseite keine Leitung angeschlossen, ist an der Klappe ein Abschlussgitter zu montieren, ↪ 6.4 „*Abschlussgitter*“ auf Seite 34.

5.5.3 In horizontaler Entrauchungsleitung

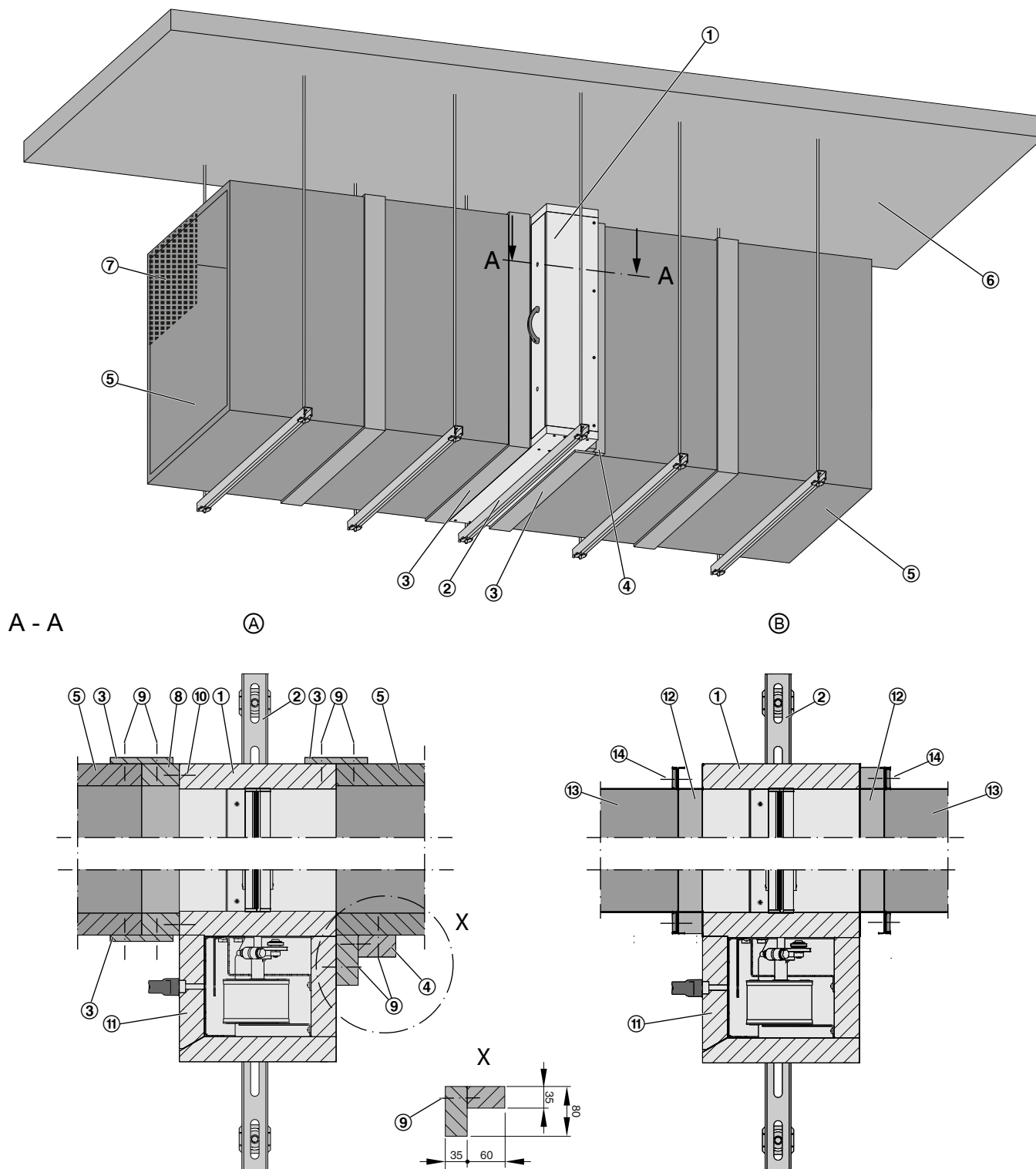


Abb. 16: Einbau in einer horizontalen Entrauchungsleitung

- | | |
|---|---|
| <ul style="list-style-type: none"> Ⓐ Einbau in Entrauchungsleitungen für Mehrfachabschnitte Ⓑ Einbau in Entrauchungsleitungen für Einzelabschnitt ① EK-JZ ② Abhängung | <ul style="list-style-type: none"> ⑦ Abschlussgitter (am Ende einer Entrauchungsleitung) ⑧ Anschlussrahmen aus PROMATECT®-LS-Brandschutzbauplatte d = 35 mm x 60 mm oder gleichwertig (kundenseitig) ⑨ Stahldrahtklammern ≥ 63/11,2/1,5 mm ⑩ Schnellbauschraube |
|---|---|

- | | |
|--|---|
| ③ Verbindungsstreifen (Muffe) entsprechend Herstellerangaben der Entrauchungsleitung | ⑪ Deckel der Antriebskapselung |
| ④ Riegel aus PROMATECT®-LS-Brandschutzbauplatte d = 35 mm oder gleichwertig | ⑫ Anschlussrahmen (optional) |
| ⑤ Entrauchungsleitungen für Mehrfachabschnitte | ⑬ Entrauchungsleitungen für Einzelabschnitt |
| ⑥ Massivdecke | ⑭ Verschraubung |

Personal:

- Fachpersonal

Voraussetzungen:

- Entrauchungsleitung mit Feuerwiderstandsdauer geprüft nach EN 1366-8, Rohdichte $\geq 500 \text{ kg/m}^3$, Wandstärke $\geq 35 \text{ mm}$
- Einbau Klappe an Klappe zulässig, ↪ „Nebeneinander“ auf Seite 15
- Die Antriebskapselung muss nach dem Einbau für Wartungsarbeiten zugänglich bleiben (Deckel (Abb. 16/11)).

Anbinden von Entrauchungsleitungen:

- EN 1366-8 (für Mehrfachabschnitt)
- EN 1366-9 (für Einzelabschnitt)

Einbau in Entrauchungsleitungen für Mehrfachabschnitte

1. ▶ Anschlussrahmen (Abb. 16/8) aus PROMATECT®-LS-Brandschutzbauplatte d = 35 mm x 60 mm oder gleichwertig (kundenseitig) in benötigter Länge herstellen. Mit Schnellbauschrauben (Abb. 16/10) an der Bedienseite der Entrauchungsklappe anbringen. Schraubverbindung (Abb. 16/10) umlaufend 6 x 100 mm (vorbohren $\varnothing 4 \text{ mm}$, Schrauben mittig anordnen, Schraubabstand $\leq 250 \text{ mm}$, Randabstand H-Teil 80 mm, B-Teil 60 mm. Schraubenköpfe versenken!
2. ▶ Entrauchungsleitung entsprechend Herstellerangaben herstellen und abhängen.
3. ▶ Entrauchungsklappe an die Entrauchungsleitung ansetzen und abhängen ↪ 5.6 „Entrauchungsklappe abhängen“ auf Seite 32.
4. ▶ Zwischen Antriebskapselung und Entrauchungsleitung einen Riegel (Abb. 16/4) anbringen.
5. ▶ Verbindungsstreifen (Abb. 16/3) zwischen Entrauchungsleitung und Entrauchungsklappe herstellen ↪ 6 „Entrauchungsleitung und Abschlussgitter“ auf Seite 33.

Hierzu die Information des Herstellers der Entrauchungsleitung beachten.

Einbau in Entrauchungsleitungen für Einzelabschnitt

1. ▶ Entrauchungsklappe (Abb. 16/1) mit beidseitigen Anschlussrahmen (optional (Abb. 16/12)) abhängen ↪ 5.6 „Entrauchungsklappe abhängen“ auf Seite 32.
2. ▶ Entrauchungsleitung (Abb. 16/13) beidseitig bis an die Entrauchungsklappe heranführen und abhängen.
3. ▶ Entrauchungsleitung mit Verschraubung (Abb. 16/14) am Anschlussrahmen verschrauben.

5.5.4 Am Ende einer horizontalen Entrauchungsleitung

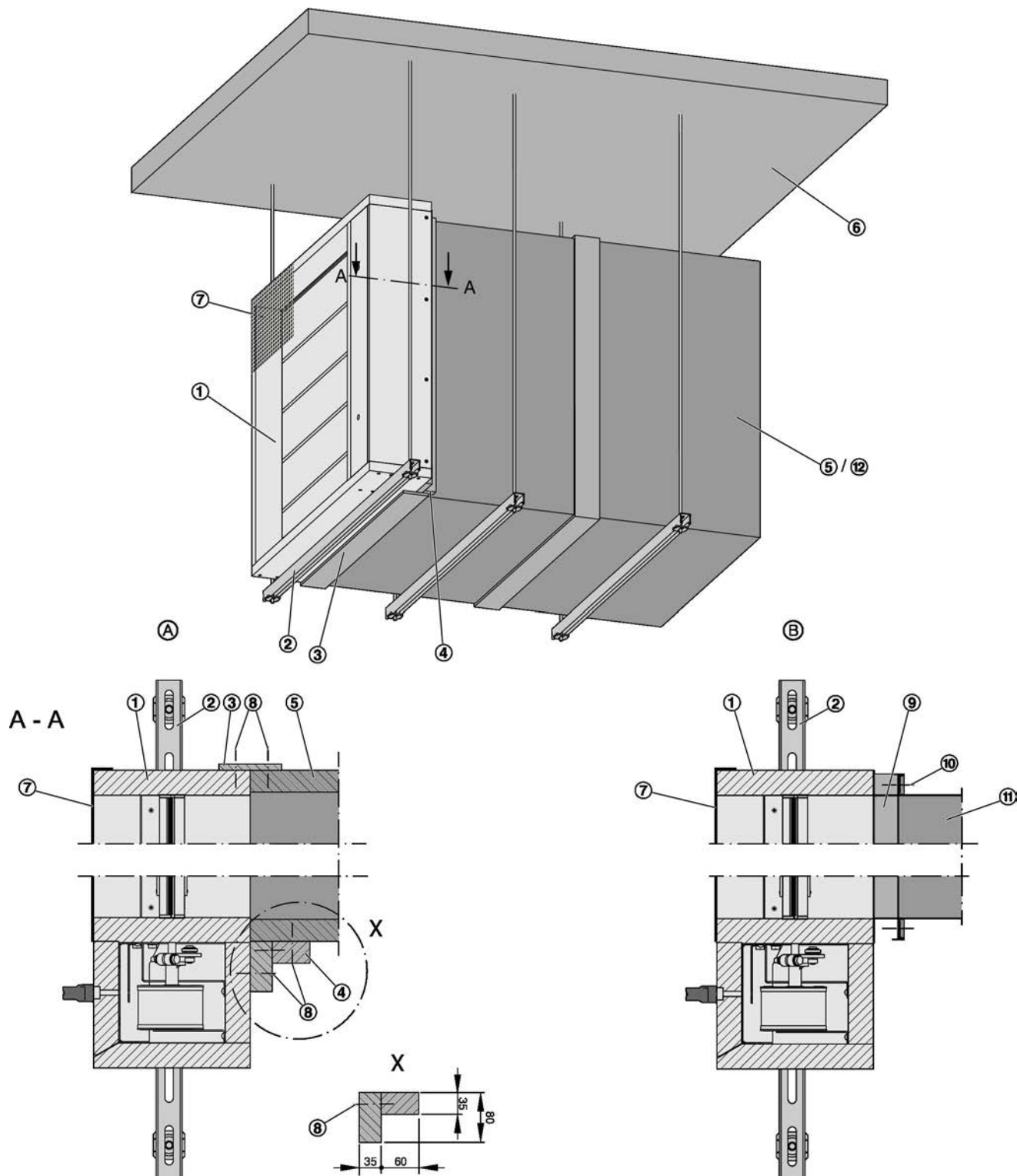


Abb. 17: Einbau am Ende einer horizontalen Entrauchungsleitung

- | | |
|--|--|
| Ⓐ Einbau am Ende einer feuerwiderstandsfähigen Entrauchungsleitung | Ⓔ Massivdecke |
| Ⓑ Einbau am Ende einer Stahlblech-Entrauchungsleitung | Ⓕ Abschlussgitter |
| ① EK-JZ | Ⓖ Stahldrahtklammern $\geq 63/11,2/1,5$ mm |
| ② Abhängung | Ⓗ Anschlussrahmen (optional) |
| ③ Verbindungsstreifen (Muffe) entsprechend Herstellerangaben der Entrauchungsleitung | Ⓘ Verschraubung |
| | ⓫ Stahlblech-Entrauchungsleitung |

- ④ Riegel aus PROMATECT®-LS-Brandschutzbauplatte d = 35 mm oder gleichwertig
- ⑤ Feuerwiderstandsfähige Entrauchungsleitung

Personal:

- Fachpersonal

Voraussetzungen:

- Entrauchungsleitung mit Feuerwiderstandsdauer geprüft nach EN 1366-8, Rohdichte $\geq 500 \text{ kg/m}^3$, Wandstärke $\geq 35 \text{ mm}$
- Einbau Klappe an Klappe zulässig

Anbinden von Entrauchungsleitungen:

- EN 1366-8 (für Mehrfachabschnitt)
- EN 1366-9 (für Einzelabschnitt)

Einbau in Entrauchungsleitung für Mehrfachabschnitte

1. ▶ Entrauchungsleitung entsprechend Herstellerangaben herstellen und abhängen.
2. ▶ Entrauchungsklappe an die Entrauchungsleitung ansetzen und abhängen ↪ 5.6 „Entrauchungsklappe abhängen“ auf Seite 32.
3. ▶ Zwischen Antriebskapselung und Entrauchungsleitung einen Riegel (Abb. 17/4) anbringen.
4. ▶ Verbindung (Verbindungsstreifen) (Abb. 17/3) zwischen Entrauchungsleitung und Entrauchungsklappe herstellen ↪ 6 „Entrauchungsleitung und Abschlussgitter“ auf Seite 33.

Hierzu die Information des Herstellers der Entrauchungsleitung beachten.

Einbau in Entrauchungsleitung für Einzelabschnitte

1. ▶ Entrauchungsklappe (Abb. 17/1) mit Anschlussrahmen (optional (Abb. 17/9)) abhängen ↪ 5.6 „Entrauchungsklappe abhängen“ auf Seite 32.
2. ▶ Entrauchungsleitung (Abb. 17/11) bis an die Entrauchungsklappe heranführen und abhängen.
3. ▶ Entrauchungsleitung mit Verschraubung (Abb. 17/10) am Anschlussrahmen verschrauben.

Wird an der Bedienseite keine Leitung angeschlossen, ist an der Klappe ein Abschlussgitter zu montieren, ↪ 6.4 „Abschlussgitter“ auf Seite 34.

5.6 Entrauchungsklappe abhängen

5.6.1 Allgemeines

Das Abhängen der Entrauchungsklappen erfolgt zu massiven Decken mit ausreichend dimensionierten Gewindestangen. Abhängung nur mit dem Gewicht der Entrauchungsklappe belasten.

Entrauchungsleitungen sind separat abzuhängen.

Abhängungen mit Längen > 1,5 m sind brandschutztechnisch zu bekleiden.

Dimensionierung von Gewindestangen

Gewinde	M8	M10	M12	M14	M16	M20
F _{max} (N) je Gewindestange	219	348	505	690	942	1470
Trag-Gewicht (kg) je Gewindestange	22	35	52	70	96	150

5.6.2 Befestigung an der Decke

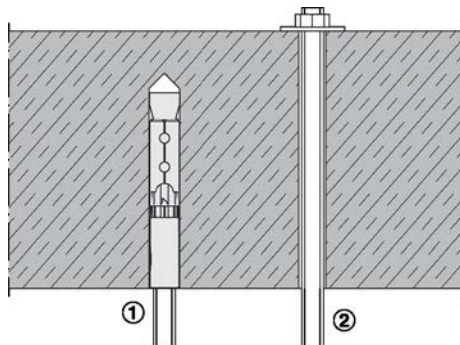


Abb. 18: Deckenbefestigung

- 1 Befestigung mit Brandschutzdübel
- 2 Durchsteckmontage

Entsprechend Ausführung der Decken sind Dübel mit brandschutztechnischem Eignungsnachweis zu verwenden. Alternativ können Abhängungen ohne Dübel als Durchsteckmontage ausgeführt werden, hierbei erfolgt die Befestigung der Gewindestangen mit Muttern und Scheiben.

5.6.3 Abhängung der Entrauchungsklappe

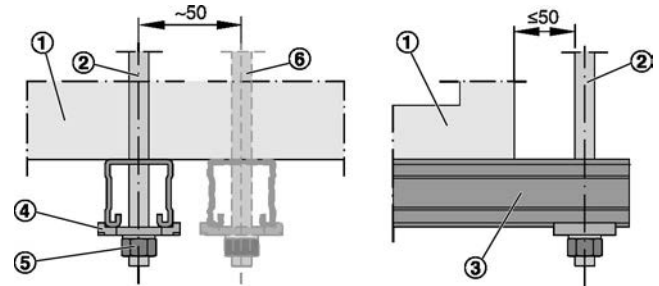


Abb. 19: Abhängung der Entrauchungsklappe

- ① Entrauchungsklappe
- ② Gewindestange M8-M20
- ③ System-Schiene Hilti MQ41/3 oder gleichwertig
- ④ System-Halteklammer Hilti MQZ-L oder gleichwertig
- ⑤ Mutter M8-M20, Stahl verzinkt
- ⑥ 2. Abhängung, nur bei Bedarf

6 Entrauchungsleitung und Abschlussgitter

Bauart der Leitung

Entrauchungsklappen für Mehrfachabschnitte dürfen mit Leitungen verwendet werden, die nach EN 1366-9 (Entrauchungsleitungen für einen Einzelabschnitt) und EN 1366-8 (Entrauchungsleitungen für einen Mehrfachabschnitt) geprüft wurden und aus Materialien mit gleicher Dichte ($\rho \approx 520 \text{ kg/m}^3$) wie das geprüfte Material oder aus dem gleichen Material mit einer größeren Dichte oder Dicke bestehen.

Weiter können Entrauchungsleitungen verwendet werden, die aus Plattenmaterial der Firma Promat Type AD 40 und L 500 bestehen ($\rho \approx 500 \text{ kg/m}^3$).

6.1 Entrauchungsleitungen für Mehrfachabschnitte

Kalziumsilikat-Entrauchungsleitung

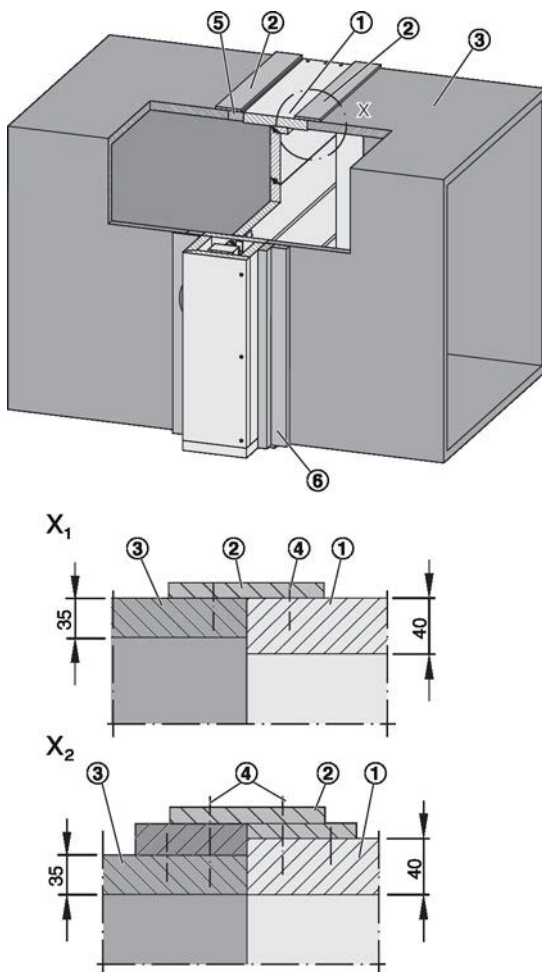


Abb. 20: EK-JZ Anschluss an Kalziumsilikat-Entrauchungsleitung

- X₁ Entrauchungsleitung und EK-JZ außen bündig
- X₂ Entrauchungsleitung und EK-JZ innen bündig
- ① EK-JZ
- ② Verbindungsstreifen (Muffe) entsprechend Herstellerangaben der Entrauchungsleitung

- ③ Kalziumsilikat-Entrauchungsleitung
- ④ Stahldrahtklammern
- ⑤ Anschlussrahmen für Entrauchungsleitung (bauseits)
- ⑥ Riegel aus PROMATECT®-LS-Brandschutzbauplatte d = 35 mm oder gleichwertig

6.2 Entrauchungsleitung für Einzelabschnitte

Stahlblech-Entrauchungsleitung

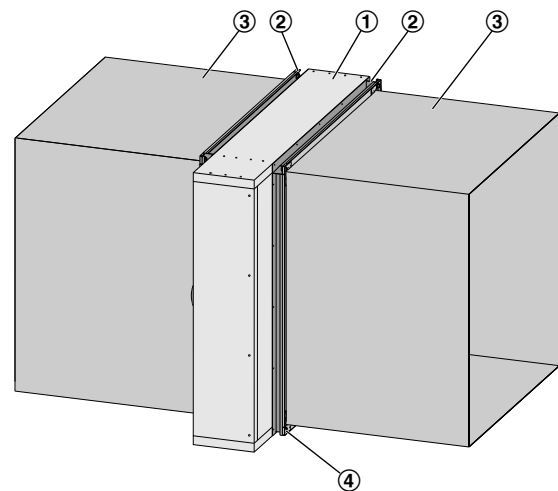


Abb. 21: EK-JZ mit Anschlussrahmen und Stahlblech-Entrauchungsleitung

- ① EK-JZ
- ② Anschlussrahmen (optional), siehe Bestellschlüssel Anbauteile 1 (F)
- ③ Stahlblech-Entrauchungsleitung
- ④ Verschraubung: M8-Schraubverbindung

Aufgrund von Leitungsdehnungen und Wandverformungen im Brandfall empfehlen wir, Stahlblech-Entrauchungsleitung z.B. mit elastischen Stützen anzuschließen. Dabei elastische Stützen gleicher Bauart wie bei der Errichtung der Stahlblech-Entrauchungsleitung verwenden. Hierzu die Informationen des Herstellers der Entrauchungsleitung beachten.

6.3 Inspektionsöffnung

Für Instandhaltungsarbeiten müssen Entrauchungsklappen innen zugänglich bleiben. Hierzu müssen je nach Einbausituation zusätzliche Revisionsöffnungen in den angeschlossenen Entrauchungsleitungen vorgesehen werden.

6.4 Abschlussgitter

Die Seite der Entrauchungsklappe an der keine Entrauchungsleitung angeschlossen wird, muss mit einem Abschlussgitter geschützt werden.

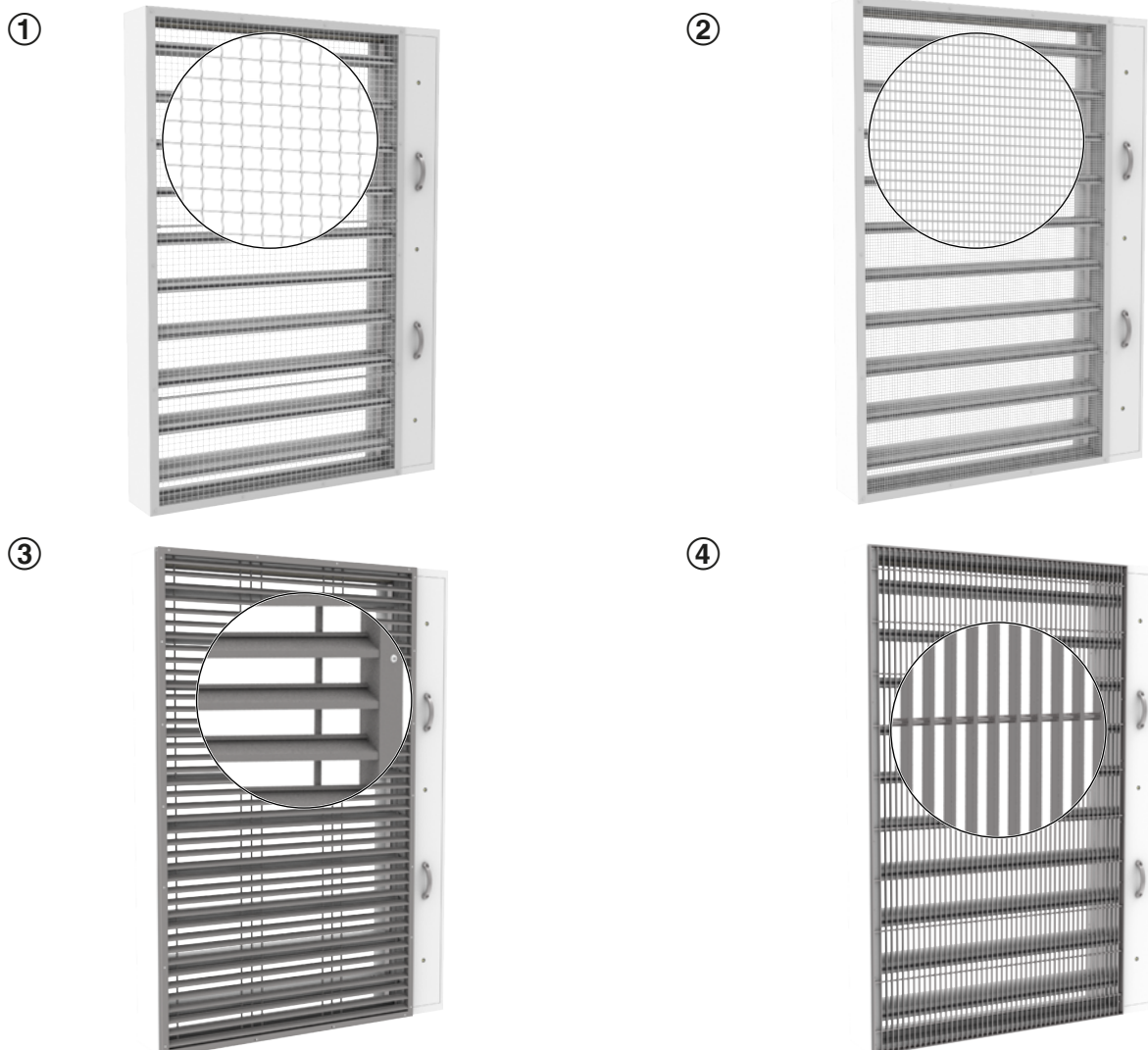


Abb. 22: EK.-JZ Abschlussgitter für Lamellenfeld

Gitter	Beschreibung	Bestellschlüsseldetail Anbauteile 1
1	Welldrahtgitter 20 x 20 mm	A
2	Lochblech 10 x 10 mm	B
3	Aluminiumgitter mit schrägen Lamellen	C
	Aluminiumgitter mit Welldrahtgitter 20 x 20 mm	D
	Aluminiumgitter mit Schweißgitter 6 x 6 mm	E
4	Aluminiumgitter mit 25 mm Lamellenabstand	G
	Aluminiumgitter mit 16,7 mm Lamellenabstand	H

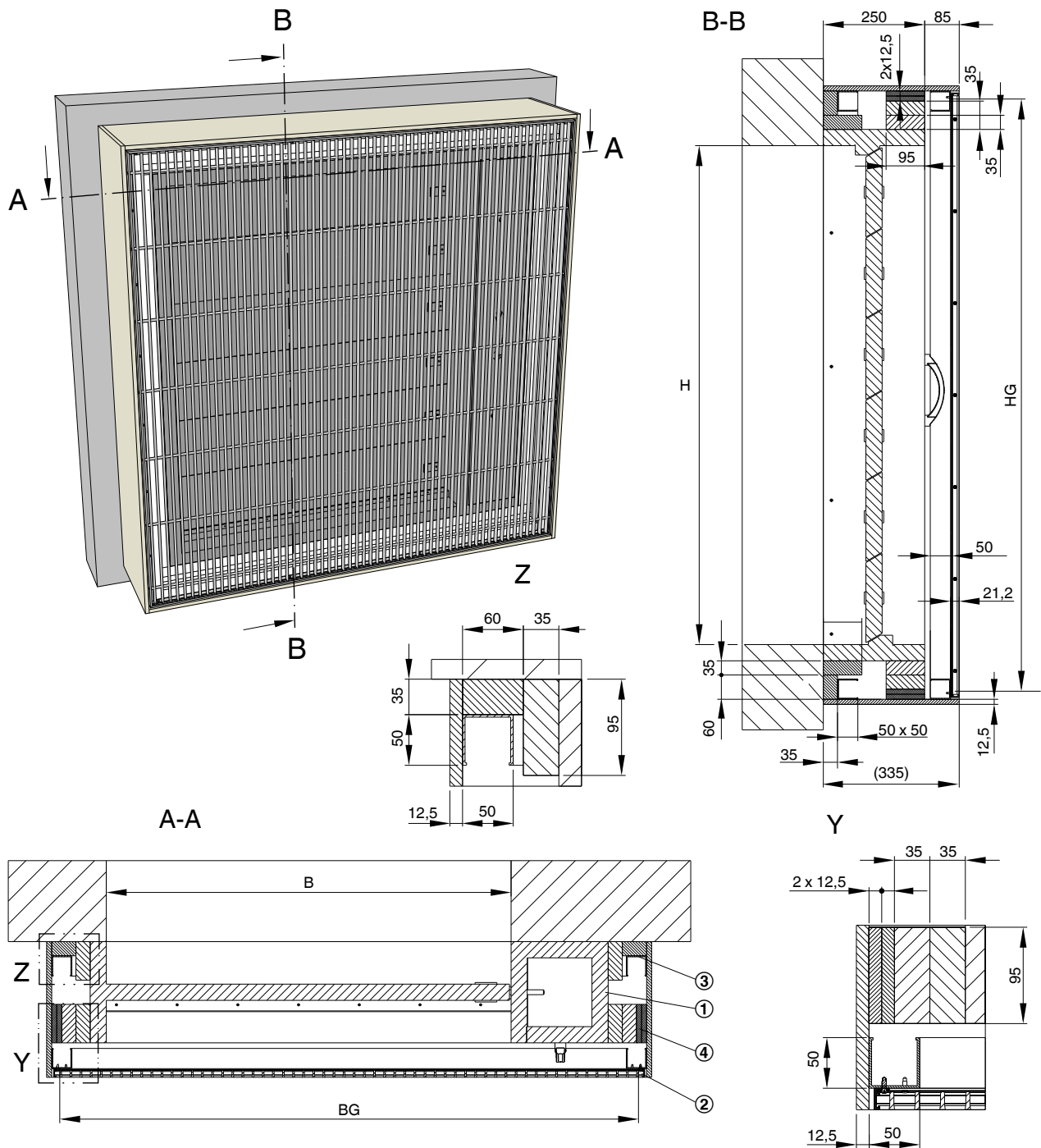


Abb. 23: Einbaubeispiel: Abschlussgitter mit Abkantung über die gesamte Klappe

- | | | | |
|----|---------------|---|---|
| BG | Breite Gitter | 2 | Abschlussgitter |
| HG | Höhe Gitter | 3 | CW-Profil 50 x 50 |
| 1 | EK-JZ | 4 | PROMATECT®-LS-Brandschutzbauplatte d = 12,5 und 35 mm oder gleichwertig |

7 Elektrischer Anschluss

7.1 Allgemeine Sicherheitshinweise

Personal:

- Elektrofachkraft

Bei einer manuellen Auslösung (MA) empfehlen wir, die Verbindung zwischen der Anschlussleitung und der Leitung des Anbauteils (Antrieb oder Modul) mit einer Keramikklebmasse herzustellen.

GEFAHR!

Stromschlag beim Berühren spannungsführender Teile. Elektrische Ausrüstungen stehen unter gefährlicher elektrischer Spannung.

- An den elektrischen Komponenten dürfen nur Elektrofachkräfte arbeiten.
- Vor Arbeiten an der Elektrik die Versorgungsspannung ausschalten.

7.2 Allgemeine Hinweise zur Verdrahtung und Anbindung an die GLT

- Die Entrauchungsklappe kann mit einem Stellantrieb für eine Versorgungsspannung von 230 V AC oder 24 V AC/DC ausgerüstet sein. Hierzu die Leistungsdaten auf dem Typenschild des Antriebs beachten.
- Unter Berücksichtigung der Leistungsdaten ist ein Parallelanschluss mehrerer Antriebe möglich.
- Der elektrische Anschluss erfolgt anhand der in den folgenden Abschnitten gezeigten Anschlussbeispiele.

Elektrische Leitungsanlagen

Die elektrischen Leitungsanlagen sind bei manueller Auslösung (MA) für einen Funktionserhalt von mindestens 30 Minuten auszulegen oder entsprechend geschützt zu verlegen. Hierbei sind ggf. nationale Anforderungen entsprechend der Technischen Regeln zu beachten.

Antriebe mit 24 V AC/DC

Antriebe nur an Sicherheitstransformatoren anschließen. Die Anschlussleitungen sind mit Steckern versehen. Der Anschluss an das TROX AS-i Bussystem ist damit schnell hergestellt. Zum Anschluss an Klemmen die Anschlussleitung kürzen.

Leitungseinführung in die Antriebskapselung

Die elektrische Anschlussleitung mit passgenauer Bohrung (\varnothing Leitung +1 mm) in die Antriebskapselung einführen (nicht am Deckel). Vor dem Bohren den Deckel der Antriebskapselung demontieren und sicherstellen, dass an der vorgesehenen Stelle keine Teile (z.B. Steuermodul) beschädigt werden können.

Eine Zugentlastung ist vorzusehen.

7.3 Stellantrieb B24 und B230

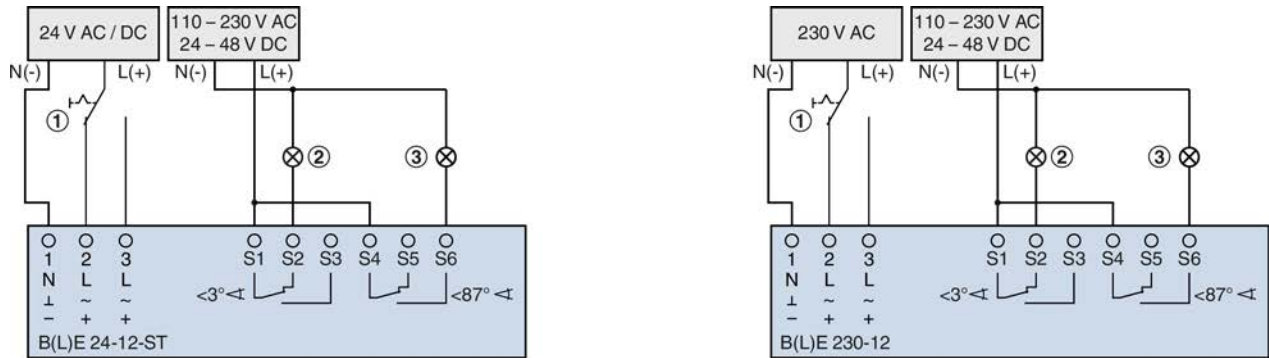


Abb. 24: Verdrahtungsbeispiel für Anbauteile B24 und B230

- ① Schalter zum Öffnen und Schließen, kundenseitig
- ② Kontrollleuchte ZU, kundenseitig
- ③ Kontrollleuchte AUF, kundenseitig

Technische Daten AUF-ZU-Stellantriebe

Bestellschlüsseldetail		B24		B230	
Stellantrieb		BLE 24-12-ST TR	BE 24-12-ST TR	BLE 230-12 TR	BE 230-12 TR
Versorgungsspannung		24 V AC ±20%, 50/60 Hz / 24 V DC -10%, +20%		230 V AC ±15%, 50/60 Hz	
Anschlussleistung	Öffnungs-/ Schließvorgang	7,5 W	12 W	5 W	8 W
	Haltestellung	< 0,5 W	0,5 W	< 1 W	0,5 W
	Dimensionierung	9 VA	18 VA	12 VA	15 VA
	I _{max.} (5 ms)	2,7 A	8,2 A	6 A	7,9 A
Laufzeit		< 30 s (90°)	< 60 s (90°)	< 30 s (90°)	< 60 s (90°)
Endschalter	Kontaktausführung	2 Wechsler			
	Schaltspannung	5 V DC...250 V AC			
	Schaltstrom	1 mA...3 A	1 mA...6 A	1 mA...3 A	1 mA...6 A
Schutzklasse		III		II	
Schutzgrad		IP 54			

7.4 Stellantrieb mit Steuerungsmodul

In der Entrauchungsanlage kann die Entrauchungsklappe einzeln oder in einem aufeinander abgestimmten System entsprechend der Brandfallsteuermatrix angesteuert werden. Eine übergeordnete Steuerung der MRA oder RDA steuert und überwacht den Status der Anlage. Dabei können Kommunikationsmodule direkt in der Kapselung mit dem Antrieb verbunden sein und die Kommunikation und Energieversorgung zur Steuerung herstellen.

7.4.1 TROXNETCOM B24A und B24AS

- Eine Steuerung (Controller = Master) kommunizieren zu den Steuermodulen (Slaves) 31 Module je Master
- Freie BUS-Topologie der zweiadrigen Leitung für Daten und Energie
- Einfaches und intelligentes Verdrahtungssystem

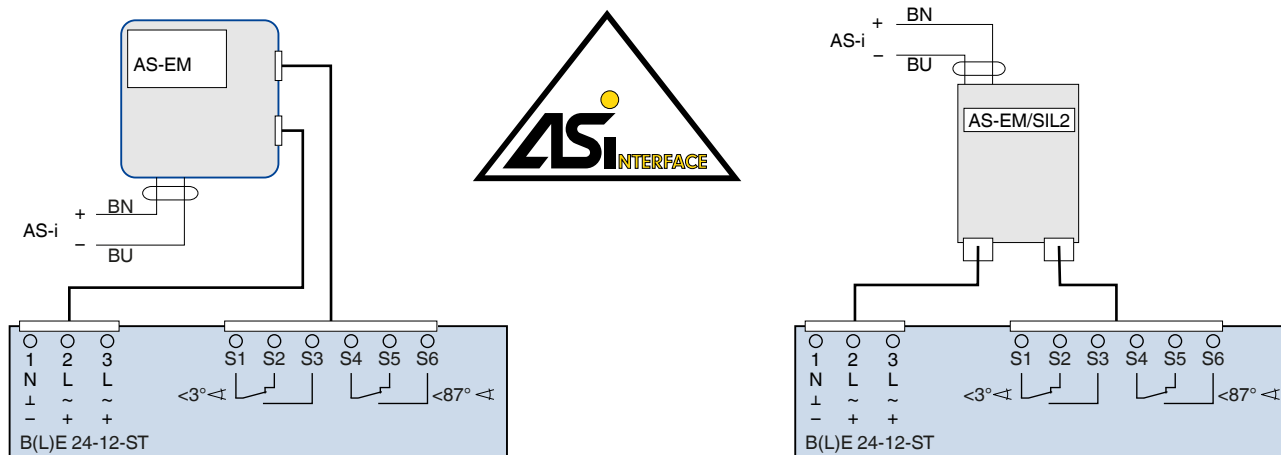


Abb. 25: Verdrahtungsbeispiel für Anbauteile B24A und B24AS

BN Braun (+)
BU Blau (-)

Stellantrieb und AS-i-Steuerungsmodul sind werkseitig verdrahtet.

Der Anschluss von Versorgungsspannung und Signalleitung erfolgt über den AS-i-Bus (+/-).

Die Anschlussleitungen des AS-EM/SIL-Moduls sind mit Aderendhülsen versehen.

Technische Daten des Stellantriebs, ↗ 7.3 „Stellantrieb B24 und B230“ auf Seite 37.

Technische Daten Steuerungsmodul

Bestellschlüsseldetail	B24A	B24AS
Steuerungsmodul	AS-EM/EK	AS-EM/SIL2
Betriebsspannung	26,5 – 31,6 V DC	
Stromaufnahme	450 mA	< 400 mA aus AS-i
Strombelastbarkeit je Ausgang	400 mA	340 mA
Strombelastbarkeit je Modul	400 mA	340 mA
Schnittstellen	4 Eingänge/3 Ausgänge	2 Ausgänge Transistor (typisch 24 V DC aus AS-i geschaltet, Spannungsbereich 18 – 30 V)
Betriebstemperatur	-5 – 75 °C	-20 – 70 °C
Lagertemperatur	-5 – 75 °C	-20 – 75 °C
Schutzart, Schutzklasse	IP 42	IP 54
AS-i Profil	S7.A.E	S-7.B.E (Safety at Work) und S7.A.E (Motormodul)

7.4.2 B24BKNE

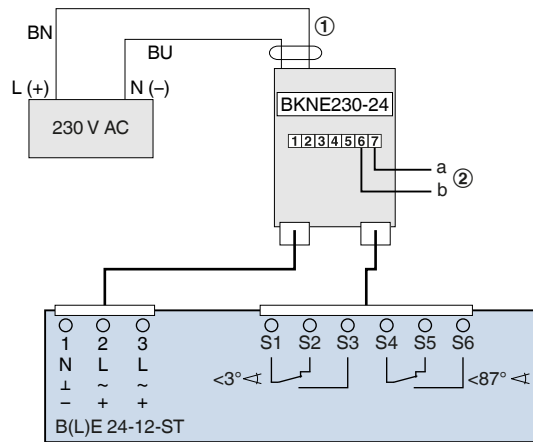


Abb. 26: Verdrahtungsbeispiel für Anbauteile B24BKNE

- BN Braun L (+)
- BU Blau N (-)
- ① Versorgungsspannung
- ② 2-Draht-Leitung (Signal)

Stellantrieb und Steuerungsmodul sind werkseitig verdrahtet.

Anschluss der Versorgungsspannung an der herausgeführten Anschlussleitung (ca. 1 m, mit Aderendhülsen). Signalleitung über 2-Draht-Leitung (Klemme 6 und 7).

Technische Daten des Stellantriebs, ↗ 7.3 „Stellantrieb B24 und B230“ auf Seite 37.

Technische Daten Steuerungsmodul

Bestellschlüsseldetail	B24BKNE
Steuerungsmodul	BKNE230-24
Nennspannung	AC 230 V 50/60 Hz
Funktionsbereich	AC 198...264 V
Dimensionierung	19 VA (inklusive Antrieb)
Leistungsverbrauch	10 W (inklusive Antrieb)
Anschlussleitung Versorgungsspannung	Kabel 1 m (halogenfrei, ohne Stecker)
2-Draht-Leitung	Schraubklemmen für Draht 2 x 1.5 mm ²
Kabelempfehlung	JE-H (St) Bd FE180/E30-E90
Schutzklasse	II (schutzisoliert)
Umgebungstemperatur (Normalbetrieb)	-30...+50 °C
Lagertemperatur	-40...+80 °C

7.4.3 SLC-Technik - B24C

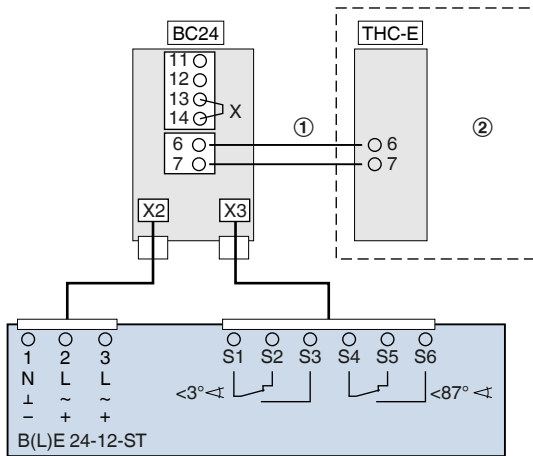


Abb. 27: B24C-Modul

- 1 2-Draht Leitung für Versorgungsspannung und Signal
- 2 (THC-E kundenseitig)
- X2 Steckanschluss Stellantrieb
- X3 Steckanschluss Endlagenschalter
- 6 / 7 2-Draht-Leitung zum THC-E für Signal und Versorgungsspannung, 2 x 1,5 mm² max. 150 m, Adern vertauschbar
- 11 Reserviert, nicht verwenden
- 12 GND
- 13 24...27 V DC (max. 30 mA)
- 14 IN

Klemme 12, 13 und 14 Rauchmelder:

- Bei Anschluss eines Rauchauslöseeinrichtung die Brücke X (K13/14) entfernen.
- An den Klemmen 13/14 kann an Stelle einer Rauchauslöseeinrichtung ein beliebiger potentialfreier Steuerkontakt angeschlossen werden (z.B. Brandmeldeanlage). Wenn der Kontakt öffnet, fährt die Klappe in die Sicherheitsstellung. Die Klemmen 13/14 mehrerer BC24 sind in diesem Anwendungsfall parallelschaltbar.

Stellantrieb und Steuerungsmodul sind werkseitig verdrahtet.

Technische Daten des Stellantriebs, § 7.3 „Stellantrieb B24 und B230“ auf Seite 37.

Anschlussdaten

Bestellschlüsseldetail	B24C
Steuerungsmodul	BC24
Versorgungsspannung	Einspeisung durch SLC-Steuergerät
Leistungsaufnahme	1 W
Kontaktbelastung Klemme 13/14	Max. 30 mA
Schutzklasse	III (Schutzkleinspannung)

SLC-Technik Anschlussbeispiele (THC-E)

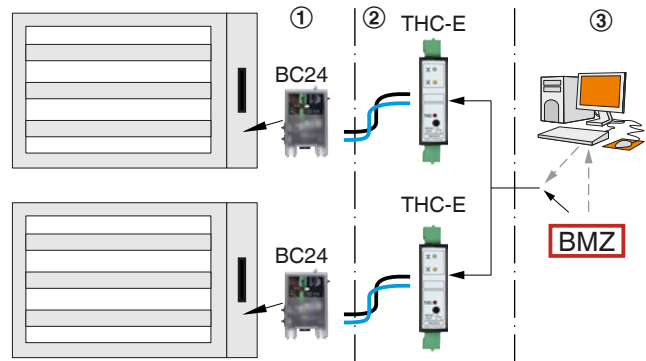


Abb. 28: Steuersignal von Gebäudeleittechnik

- 1 EK-JZ mit integriertem Steuerungsmodul B24C
- 2 THC-E (Schaltschrank)
- 3 Brandmeldezentrale ggf. mit Gebäudeleittechnik

Vorteile:

- Steuerung einzeln oder parallel

Nachteile:

- relativ hoher Verdrahtungsaufwand

SLC-Technik Anschlussbeispiele (SLC24-8E)

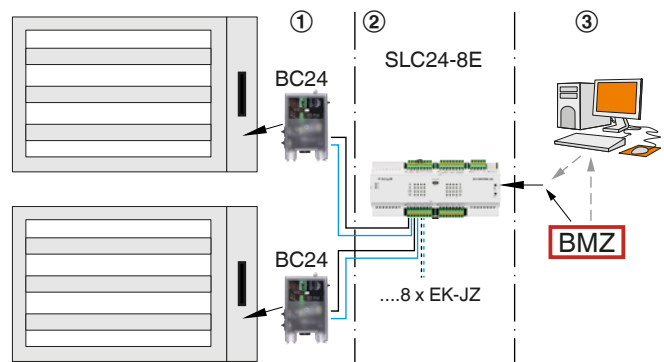


Abb. 29: Steuersignal von Gebäudeleittechnik

- 1 EK-JZ mit integriertem Steuerungsmodul B24C
- 2 SLC24-8E (Schaltschrank)
- 3 Brandmeldezentrale ggf. mit Gebäudeleittechnik

Vorteile:

- geringer Verdrahtungsaufwand

Nachteile:

- Steuerung nur parallel

7.4.4 B24D und B230D

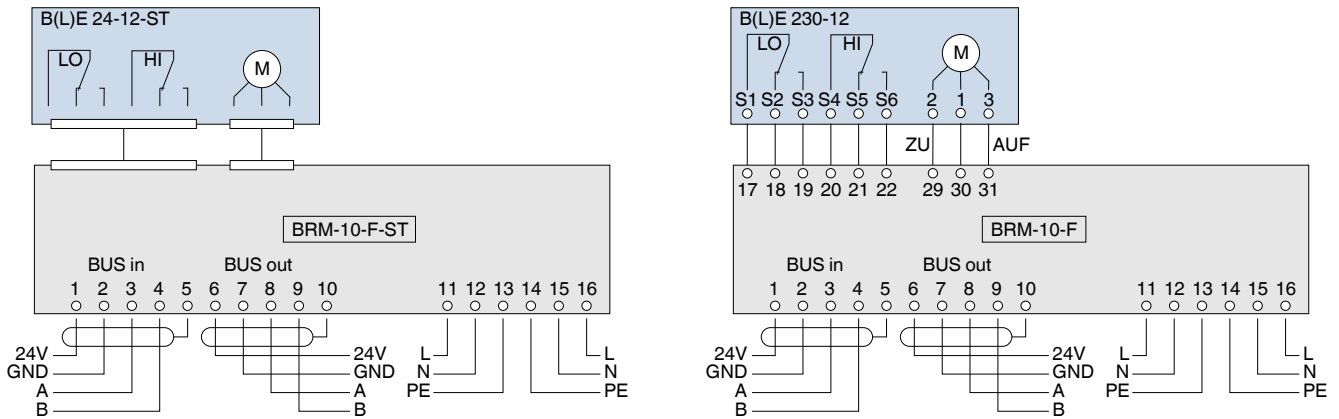


Abb. 30: Verdrahtungsbeispiel für Anbauteile B24D und B230D

Bei Inbetriebnahme die Drehrichtung der Lamellen AUF/ZU prüfen.

Die Klappensteuerung kann mit dem Modusschalter in folgende Zustände versetzt werden:

- Automatik (Klappe wird über den Bus gesteuert / Status Leds deaktiviert)
- Revision (Klappe wird über den Bus gesteuert / Status Leds aktiviert)
- Manuell Öffner Kontakt (Befehle über den Bus werden ignoriert)
- Manuell Schließer Kontakt (Befehle über den Bus werden ignoriert)

Stellantrieb und Steuerungsmodul sind werkseitig verdrahtet.

Technische Daten des Stellantriebs, ↪ 7.3 „Stellantrieb B24 und B230“ auf Seite 37.

Technische Daten

Bestellschlüsseldetail		B24D	B230B
Steuerungsmodul		BRM-10-F-ST	BRM-10-F
Elektrische Daten	Versorgungsspannung	18 – 32 V DC (24 V typ.)	
	Stromaufnahme	5 mA typ. 26 mA max. (für 100 ms wenn Relais anziehen)	
	Schutzgrad	IP20 (EN 60529)	
	Schutzklasse	II	
Ausführung	Digitale Eingänge	2 für Rückmeldung Endlagenschalter (potentialfrei)	
	Digitale Ausgänge	1 zur Ansteuerung der Brandrauchklappe	
Ausgänge	Stellantrieb	24 V DC	24 / 230 V AC
	Max. Dauerstrom	AC 5 A	DC 5 A
	Max. Einschaltstrom (< 15 ms)	AC 8 A	DC 8 A
	Schaltleistungen	1250 VA / 150 W	
Klemmen Klappeneinspeisung	Maximaler Anschlussquerschnitt	Einrätig: 0,08 – 2,5 mm ²	
		Feindrätig (ohne AEH): 0,08 – 2,5 mm ²	
Feindrätig (AEH mit Kragen): 0,25 – 1,5 mm ²			
		Feindrätig (AEH ohne Kragen): 0,25 – 2,5 mm ²	
	Maximaler Brückstrom Klemmen	10A	

Bestellschlüsseldetail		B24D	B230B
Steuerungsmodul		BRM-10-F-ST	BRM-10-F
	Maximale Vorsicherung	LSS 10A Charakteristik B	
Klemmen BusRing, Rückmeldungen, Klappenabgang	Anschlussquerschnitte	Eindrätig: 0,2 – 1,5 mm ² Feindrätig (ohne AEH): 0,2 – 1,5 mm ² Feindrätig (AEH mit Kragen): 0,25 – 0,75 mm ² Feindrätig (AEH ohne Kragen): 0,25 – 1,5 mm ²	
Umgebungsvariablen	Umgebungstemperatur	0 – 45 °C	
	Umgebungsfeuchtigkeit	0 – 90%	

8 Inbetriebnahme/Funktionsprüfung

8.1 Inbetriebnahme

Vor der ersten Inbetriebnahme muss die Entrauchungsklappe durch eine Inspektion zur Feststellung und Beurteilung des Istzustandes überprüft werden, ↪ „*Inspektions- und Instandsetzungsmaßnahmen*“ auf Seite 45.

An den Dichtungen zwischen Lamellenfeld und Gehäuse können Schleifkerben auftreten die zu keiner Funktionsstörung führen. Das Lamellenfeld richtet sich nach dem Einbau exakt in der Dichtung aus und kann kleinste Toleranzen ausgleichen.

Wichtig: Das Gehäuse muss lot- und waagrecht montiert sein.

8.2 Funktionsprüfung

Allgemeines

Entrauchungsklappen müssen in regelmäßigen Abständen geprüft werden. Zur Funktionsprüfung ist es erforderlich, die Entrauchungsklappe zu schließen und zu öffnen. Dies geschieht typischerweise mittels Ansteuerung durch die Brandmeldezentrale (BMZ).

9 Instandhaltung

Allgemeine Sicherheitshinweise

GEFAHR!

Stromschlag beim Berühren spannungsführender Teile. Elektrische Ausrüstungen stehen unter gefährlicher elektrischer Spannung.

- An den elektrischen Komponenten dürfen nur Elektrofachkräfte arbeiten.
- Vor Arbeiten an der Elektrik die Versorgungsspannung ausschalten.

VORSICHT!

Gefahr durch unbeabsichtigte Betätigung der Entrauchungsklappe. Ungewolltes Betätigen der Entrauchungsklappe kann zu Verletzungen führen.

Verhindern Sie durch geeignete Maßnahmen, dass die Entrauchungsklappe unbeabsichtigt betätigt werden kann.

Eine regelmäßige Pflege und Instandhaltung sichert die Betriebsbereitschaft, Betriebssicherheit und Lebensdauer der Entrauchungsklappen.

Die Instandhaltung der Entrauchungsklappen obliegt dem Eigentümer bzw. Betreiber der Entrauchungsanlage. Dieser ist mit seinem Instandhaltungsmanagement für die Aufstellung eines Instandhaltungsplans, der Definition von Instandhaltungszielen und der Funktionssicherheit verantwortlich.

Funktionsprüfung

Auf Veranlassung des Eigentümers oder Betreibers der Entrauchungsanlage muss die Überprüfung der Funktion der Entrauchungsklappe mindestens im halbjährlichen Abstand erfolgen. Ergeben zwei im Abstand von 6 Monaten aufeinander folgende Prüfungen keine Funktionsmängel, brauchen die Entrauchungsklappen nur in jährlichem Abstand überprüft zu werden.

Die Funktionsprüfung ist unter Berücksichtigung der Grundmaßnahmen zur Instandhaltung der folgenden Normen durchzuführen:


- EN 12101-8
- EN 13306
- EN 15423
- Je nach Verwendungsland sind ggf. nationale Bestimmungen zu berücksichtigen.

Wartung

Die Entrauchungsklappe und der Antrieb sind hinsichtlich einer Abnutzung wartungsfrei, jedoch sind Entrauchungsklappen in die regelmäßige Reinigung der Entrauchungsanlage einzubeziehen.


Inspektion

Vor der ersten Inbetriebnahme sind Entrauchungsklappen einer Inspektion zu unterziehen. Danach ist eine regelmäßige Überprüfung der Funktion durchzuführen. Zusätzlich müssen die landes- oder baurechtlichen Vorschriften beachtet werden.

Zur Inspektion müssen die angegebenen Prüfungen durchgeführt werden  „Inspektions- und Instandsetzungsmaßnahmen“ auf Seite 45.

Die Prüfung jeder einzelnen Entrauchungsklappe ist zu dokumentieren und zu bewerten. Bei Abweichungen zum Sollzustand sind geeignete Instandsetzungsmaßnahmen zu treffen.

Instandsetzung

Aus Sicherheitsgründen dürfen Instandsetzungsarbeiten, die die Entrauchung betreffen, nur durch Fachpersonal oder den Hersteller vorgenommen werden. Zur Instandsetzung dürfen nur original Ersatzteile verwendet werden. Nach einer Instandsetzung muss eine Funktionsprüfung durchgeführt zu werden  8 „Inbetriebnahme/Funktionsprüfung“ auf Seite 43.

Instandsetzungsmaßnahmen müssen dokumentiert werden.

Reinigung

Alle Oberflächen von TROX Komponenten und Systemen, mit Ausnahme von elektronischen Bauteilen, können mit einem trockenen oder feuchten Tuch abgewischt werden. Darüber hinaus können alle Oberflächen mit einem Industriesauger abgesaugt werden. Um Kratzern vorzubeugen sollte das Schlauchende mit einer weichen Bürste ausgerüstet sein. Dichtungen mit einem weichen Pinsel reinigen. Der Einsatz von chlorhaltigen Reinigern ist nicht zulässig. Der Einsatz von Putzutensilien wie z. B. Scheuerschwämme oder Scheuermilch, kann ggf. zu Beschädigung der Oberflächen führen und ist zur Reinigung nicht zulässig.

Inspektions- und Instandsetzungsmaßnahmen

Intervall	Wartungsarbeit	Personal
A	Zugänglichkeit Entrauchungsklappe <ul style="list-style-type: none"> ■ Äußere und innere Zugänglichkeit <ul style="list-style-type: none"> – Zugänglichkeit herstellen 	Fachpersonal
	Einbau Entrauchungsklappe <ul style="list-style-type: none"> ■ Einbau nach Betriebsanleitung ↪ 5 „Einbau“ auf Seite 13 <ul style="list-style-type: none"> – Entrauchungsklappe korrekt einbauen 	Fachpersonal
	Anschluss Entrauchungsleitungen/Abschlussgitter/flexibler Stutzen ↪ 6 „Entrauchungsleitung und Abschlussgitter“ auf Seite 33 <ul style="list-style-type: none"> ■ Anschluss nach Betriebsanleitung <ul style="list-style-type: none"> – Korrekten Anschluss herstellen 	Fachpersonal
	Versorgungsspannung Antrieb <ul style="list-style-type: none"> ■ Versorgungsspannung nach Leistungsdaten, siehe Typenschild Antrieb <ul style="list-style-type: none"> – Versorgungsspannung herstellen 	Elektrofachkraft
A / B	Entrauchungsklappe auf Beschädigung prüfen <ul style="list-style-type: none"> ■ Entrauchungsklappe, Lamellen und Dichtung müssen frei von Beschädigungen sein <ul style="list-style-type: none"> – Entrauchungsklappe instand setzen oder austauschen 	Fachpersonal
	Funktionsprüfung der Entrauchungsklappe ↪ 8.2 „Funktionsprüfung“ auf Seite 43 <ul style="list-style-type: none"> ■ Funktion Antrieb ordnungsgemäß (Lamellen schließen und öffnen) <ul style="list-style-type: none"> – Fehlerursache ermitteln und beheben – Antrieb austauschen – Entrauchungsklappe instandsetzen oder austauschen 	Fachpersonal
C	Reinigung der Entrauchungsklappe <ul style="list-style-type: none"> ■ Keine inneren und äußeren Verunreinigungen an der Entrauchungsklappe <ul style="list-style-type: none"> – Verunreinigung entfernen 	Fachpersonal

Intervall

A = Inbetriebnahme

B = Periodisch

Die Funktionssicherheit der Entrauchungsklappe ist mindestens im halbjährlichen Abstand zu prüfen. Erfolgen zwei im Abstand von sechs Monaten aufeinanderfolgende Prüfungen ohne Mangel, kann die nächste Prüfung nach einem Jahr erfolgen.

C = bei Bedarf, je nach Verschmutzungsgrad

Wartungsarbeit

Prüfpunkt

- Beschreibung des Sollzustandes
 - Maßnahmen zur Herstellung des Sollzustandes

10 Außerbetriebnahme, Ausbau und Entsorgung

Endgültige Außerbetriebnahme

- Lufttechnische Anlage abschalten.
- Versorgungsspannung ausschalten.

Ausbau

GEFAHR!

Stromschlag beim Berühren spannungsführender Teile. Elektrische Ausrüstungen stehen unter gefährlicher elektrischer Spannung.

- An den elektrischen Komponenten dürfen nur Elektrofachkräfte arbeiten.
- Vor Arbeiten an der Elektrik die Versorgungsspannung ausschalten.

1. ▶ Anschlussleitung abklemmen.
2. ▶ Entrauchungsleitungen entfernen.
3. ▶ Entrauchungsklappe ausbauen.

Entsorgung

UMWELTSCHUTZ!

Gefahr für die Umwelt durch falsche Entsorgung!

Durch falsche Entsorgung können Gefahren für die Umwelt entstehen.

Elektroschrott und Elektronikkomponenten von zugelassenen Entsorgungsfachbetrieben entsorgen lassen.

Zur Entsorgung muss die Entrauchungsklappe in die einzelnen Komponenten zerlegt werden.

11 Index

A

Abhängung.....	32
Abmessungen.....	8, 9
Abschlussgitter.....	34
Achslage.....	14
Anschlagleiste.....	12
Antrieb.....	36
Antriebsgestänge.....	12
Antriebskapselung.....	12
AS-i.....	36
AUF-ZU-Stellantrieb.....	37
Ausbau.....	46
Außerbetriebnahme.....	46

B

Bestimmungsgemäße Verwendung.....	6
-----------------------------------	---

D

Deckel.....	12
Dichtung.....	12

E

Einbau	
am Ende einer horizontalen Entrauchungsleitung	30
an horizontaler Entrauchungsleitung.....	26
an massiver Schachtwand.....	22
in horizontaler Entrauchungsleitung.....	28
in massiver Schachtwand.....	20
in Massivwand.....	18
vertikaler Entrauchungsleitung.....	24
Einbausituationen.....	13
Entsorgung.....	46

F

Funktionsprüfung.....	43
-----------------------	----

G

Gebäudeleittechnik (GLT).....	36
Gehäuse.....	12
Gewichte.....	8, 9
Gewindestangen.....	32

H

Haftungsbeschränkung.....	3
Hotline.....	3

I

Inbetriebnahme.....	43
Inspektion.....	44, 45
Inspektionsöffnung.....	33
Instandsetzung.....	44
Instandsetzungsmaßnahmen.....	45

K

Kalziumsilikat-Entrauchungsleitung.....	33
Klappe an Klappe.....	15

L

Lagerung.....	11
Lamellen.....	12

M

Mangelhaftungsgarantie.....	3
-----------------------------	---

P

Personal.....	6
---------------	---

S

Service.....	3
Stahlblech-Entrauchungsleitung.....	33
Stellantrieb.....	12, 36
Symbole.....	4

T

Technische Daten.....	7
Technischer Service.....	3
Transport.....	10
Transportschäden.....	10
Typenschild.....	7, 12

U

Urheberschutz.....	3
--------------------	---

V

Verdrahtung.....	36
Verpackung.....	11
Versorgungsspannung.....	36

W

Wartung.....	44
--------------	----

TROX[®] TECHNİK

The art of handling air

TROX GmbH
Heinrich-Trox-Platz
47504 Neukirchen-Vluyn
Germany

Telefon: +49 (0) 2845 202-0
+49 (0) 2845 202-265
E-Mail: trox@trox.de
<http://www.trox.de>

© 2017