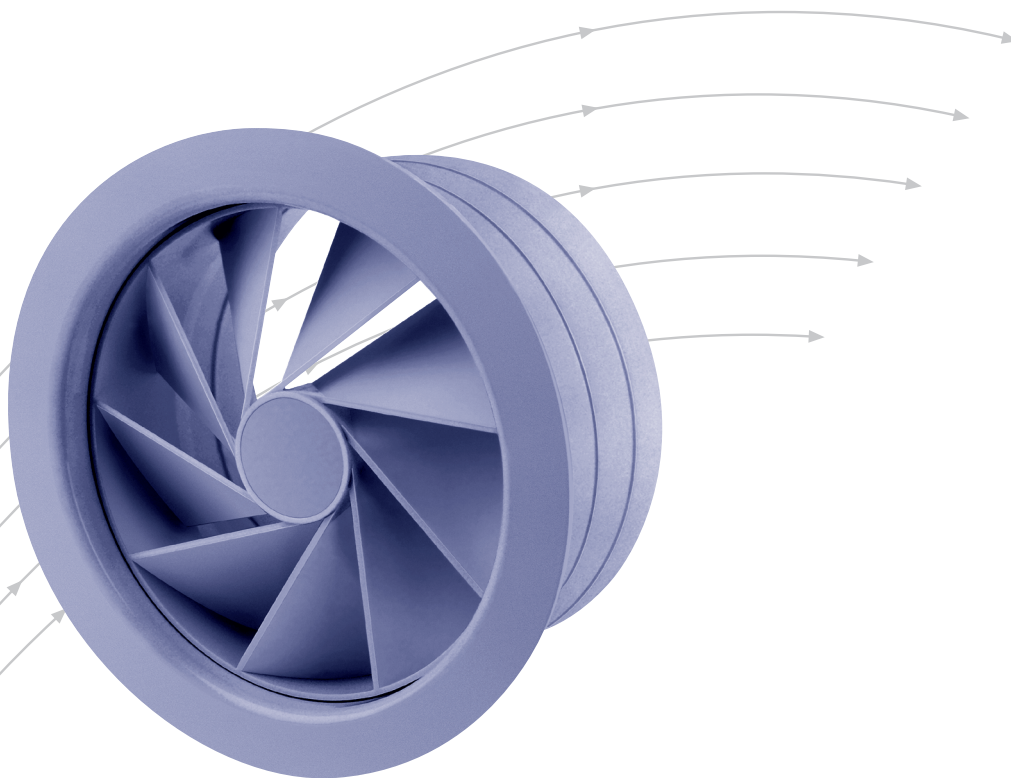


Dralldiffusor

Typ RA



TROX[®] TECHNIK



The art of handling air

TROX HESCO Schweiz AG
Walderstrasse 125
Postfach 455
CH-8630 Rüti ZH

Tel. +41 55 250 71 11
Fax +41 55 250 73 10
www.troxhesco.ch
info@troxhesco.ch

Inhalt · Anwendung · Ausführung · Sicherheitshinweise · Ausblasmöglichkeiten

Inhalt

Anwendung · Ausführung · Sicherheitshinweise

Ausblasmöglichkeiten	2
Typenbezeichnungen	3
Abmessungen	4
Montage · Schnellauslegung	5
Bestellinformationen	6

Anwendung

Dralldiffusoren Typ RA sind Zuluftelemente mit strömungsgünstigen tangential angeordneten Luftleitschaukeln. Sie sind für den Einbau in Doppeldecken geeignet. Ihre vorzüglichen strömungstechnischen Eigenschaften behalten sie auch als freiausblasende Zuluftelemente bei. Die hohe Induktion von Sekundärluft ermöglicht auch die Anwendung des Dralldiffusors in Anlagen mit variablen Volumenströmen (25–100%) und in Bereichen mit sehr hohen Ansprüchen an die Behaglichkeit im Aufenthaltsbereich.

Sicherheitshinweise



VORSICHT!

Beschädigung des Produktes durch unsachgemäße Behandlung! Gerät vor Inbetriebnahme auf Schäden und Verunreinigung prüfen und beheben!

Unsachgemäßer Umgang kann zu erheblichen Sachschäden am Produkt führen.

- keine säurehaltigen oder scheuernden Reinigungsmittel verwenden.
- Klebstoffe von Klebebändern können Farbschäden verursachen.
- unverhältnismässige Feuchtigkeit kann zu Farbschäden und Korrosion führen.
- Nur ausdrücklich spezifizierte Reinigungsmittel, Fette und Öle benutzen.



VORSICHT!

Verletzungsgefahr an scharfen Kanten, Graten, spitzen Ecken und dünnwandigen Blechteilen!

- Bei allen Arbeiten vorsichtig vorgehen.
- Schutzhandschuhe, Sicherheitsschuhe und Schutzhelm tragen.



WARNUNG!

Gefahr durch Fehlgebrauch! Fehlgebrauch des Produktes kann zu gefährlichen Situationen führen.

Das Produkt darf nicht eingesetzt werden:

- in Ex-Bereichen;
- im Freien ohne ausreichenden Schutz gegen Witterungseinflüsse;
- in Atmosphären, die planmässig oder ausserplanmässig aufgrund chemischer Reaktionen eine schädigende und/oder Korrosion verursachende Wirkung auf das Produkt ausüben.

Ausführung

Der Dralldiffusor besteht aus folgenden Elementen:

Gehäuse: Stahlblech, Sichtfläche Farbe RAL 9010 matt, 25% Glanzheitsgrad

Drallkörper: Kunststoff, eingefärbt nach RAL 9010, mit Zentrumsabdeckung und Induktionsdüse

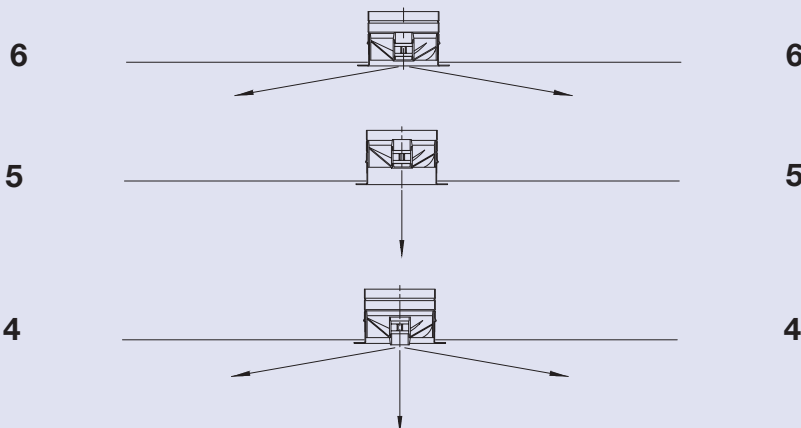
Der Kunststoff-Drallkörper ist in der achsialen Richtung verschiebbar und rastet in einer unteren sowie einer oberen Ausblasstellung ein.

Untere Einrastung = Ausblasstellung Nr. 6

Obere Einrastung = Ausblasstellung Nr. 5

Zusätzlich besteht die Möglichkeit, die am Kunststoff-Drallkörper rückseitig angebrachte Induktionsdüse vorne – anstelle der Zentrumsabdeckung – aufzustecken. Dadurch entsteht die Ausblasstellung Nr. 4.

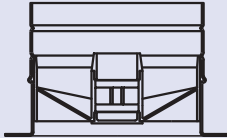
Ausblasmöglichkeiten / Stellungen



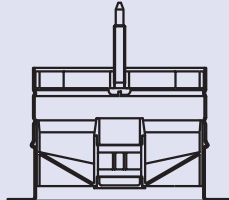
Typenbezeichnungen

Zuluft

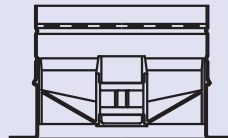
RA0
Dralldiffusor



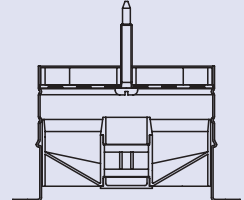
RA1
mit Befestigungsbügelset



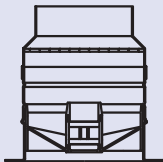
RA2
mit Festwiderstand



RA3
mit Befestigungsbügelset
und Festwiderstand



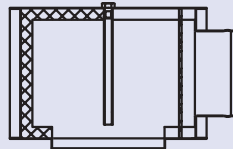
RA0 ZR
mit Reduktion und
Festwiderstand



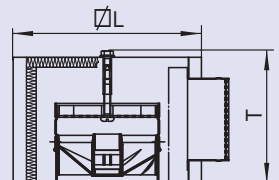
ZR RA0
Reduktion und
Festwiderstand



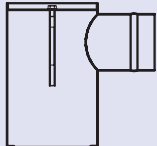
ZKQ(I)
Kasten mit Isolation



ZKQ N(I) RA3
niedrige Bauhöhe



ZK R1
ohne Rohrklappe
(auch mit Rohrklappe
erhältlich)



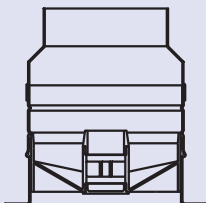
Nenn-Ø	ØA	ØC	ØD	T	K	∅L	Stellung-Nr. 6 * Korrekturwerte	
	[mm]	[mm]	[mm]	[mm]	[mm]	[mm]	L _w [dB]	Δps [Pa]
125	99	114	160	158	150	225	+6	f=1.6
180	159	168	226	208	200	280	+10	f=1.6
250	199	237	310	258	250	350	+8	f=1.6

Versuch Nr. A 194/1C

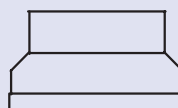
* andere Werte wenn ØA oder T kleiner

Abluft

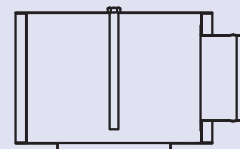
RA0 AR
mit Reduktion



AR RA0
Reduktion

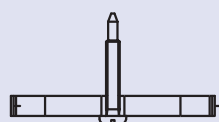


AKQ
Kasten ohne Isolation



Zubehör

BBS RA1
Befestigungsbügelset



FW RA2
Festwiderstand 40%



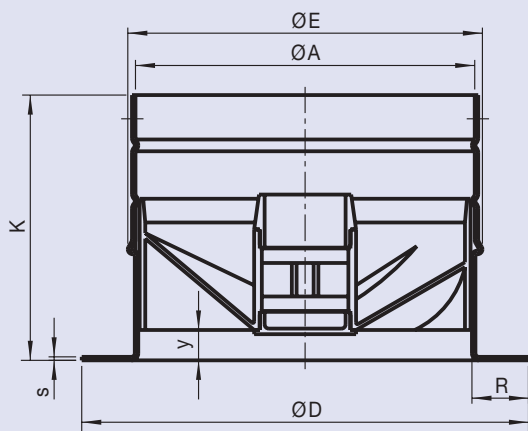
BS RA
Befestigungsset (3 Briden)



GF RA
Gegenflansch

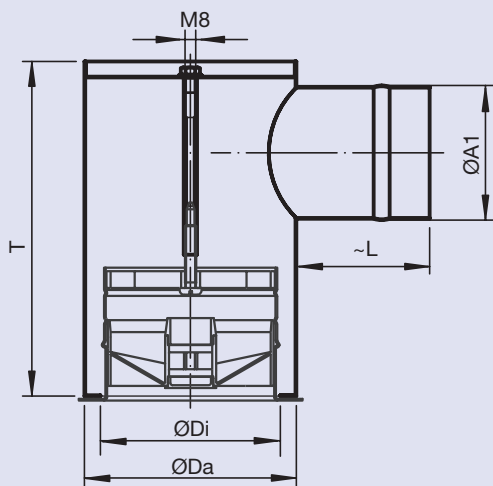


Abmessungen



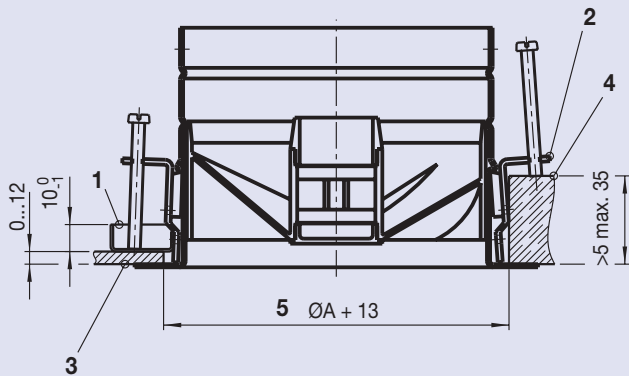
NW	ØA [mm]	ØE [mm]	ØD [mm]	K [mm]	S [mm]	R [mm]	Y [mm]
125	124	127	160	95	1.25	20.25	~10
180	179	182	226	111	1.5	26	~12.5
250	248.5	254	310	141	1.5	33.25	~16.5

Zuluftkasten rund, Typ ZKR1 RA1 mit Abbug nach innen



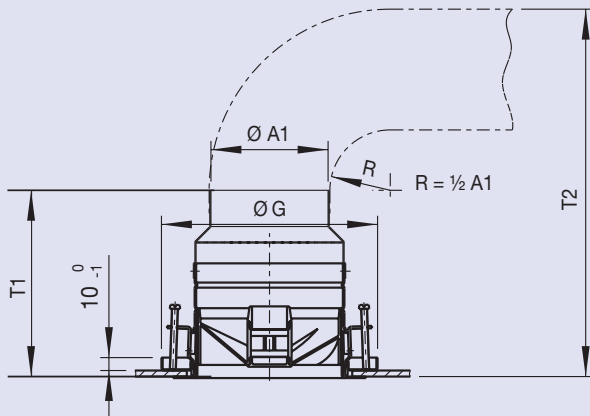
NW	ØDa [mm]	ØDi [mm]	ØA1 [mm]	T [mm]	$\sim L$ [mm]
125	159	135	99	251	100
180	225	192	159	317	130
250	309	262	199	397	160

Montage · Schnellauslegung



- 1 Gegenflansch Typ GF RA
- 2 Befestigungsset (3 Briden) Typ BS RA
- 3 Deckenplatte (Stahl)
- 4 Holz- oder Gipsplatte
- 5 Aussparung

Dralldiffusor mit Anschluss Reduktion Typ RA0 ZR und Typ RA0 AR, $R = \frac{1}{2} A1$

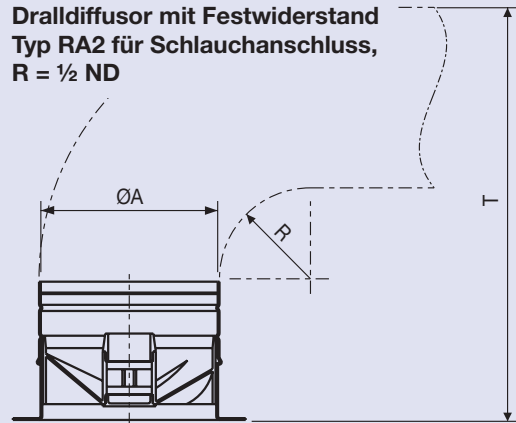


NW	ØA ₁ [mm]	Ø G [mm]	T ₁ [mm]	T ₂ [mm]
125	*99	179	156	306
180	149	236	174	399
	*159	236	169	399
250	*199	307	214	514

* Lagersortiment

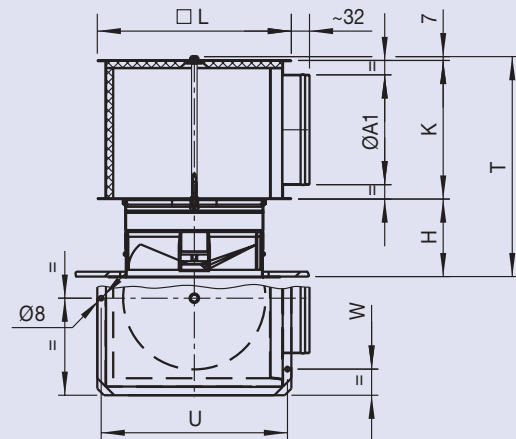
Lieferung ab Werk: zusammengebaut

Dralldiffusor mit Festwiderstand Typ RA2 für Schlauchanschluss, $R = \frac{1}{2} ND$



NW	ØA [mm]	T [mm]
125	124	282
180	179	381
250	248.5	516

Dralldiffusor mit Anschlusskasten quadratisch Typ RA1 ZKQ ohne Innenisolation Typ RA1 ZKQI mit Innenisolation Typ RA1 AKQ ohne Isolation



NW	ØA ₁ [mm]	H [mm]	K [mm]	L [mm]	T [mm]	U [mm]	W [mm]
125	*99	94	150	225	251	210	130
180	149	110	200	280	317	265	185
	*159	110	200	280	317	265	185
250	*199	140	250	350	397	335	255

*Lagersortiment (ZKQI und AKQ)

Lieferung ab Werk: nicht mit RA1 zusammengebaut

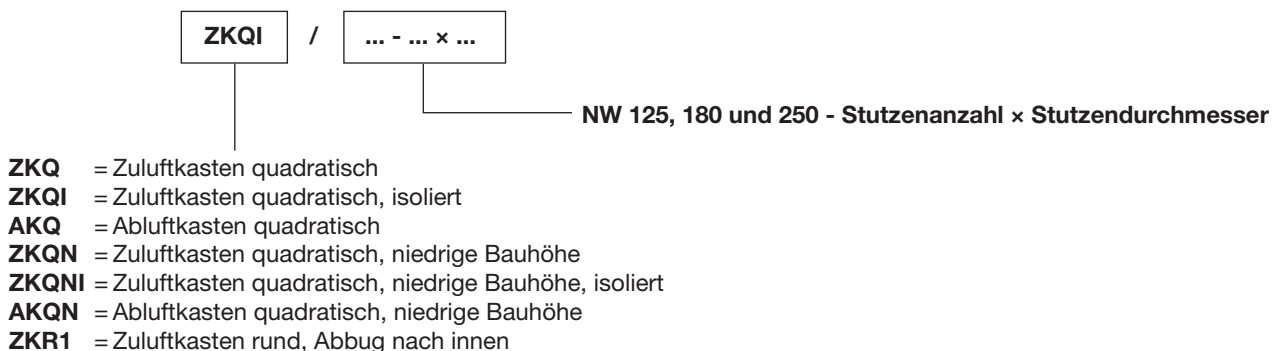
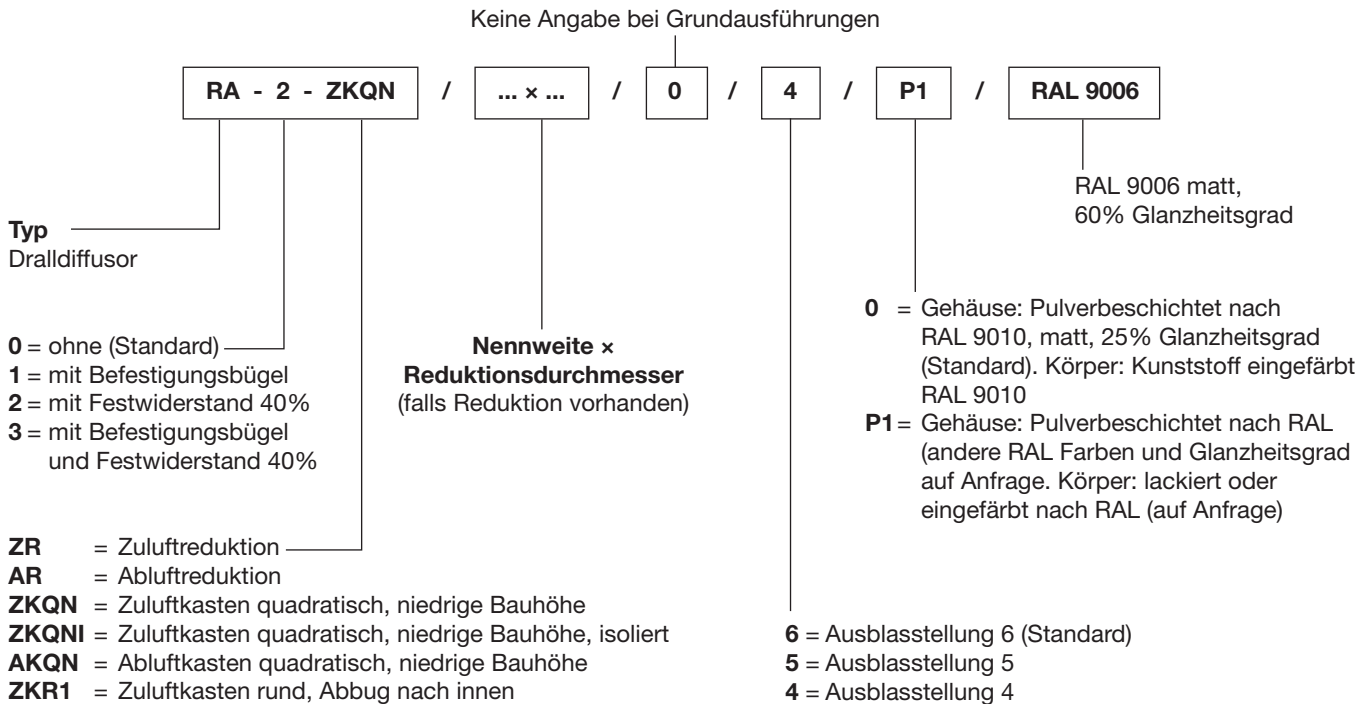
Schnellauslegung

Typ RA NW	\dot{V}		v_{eff} [m/s]	RH [m]	D [m]	Δp_s [Pa]	L_w [dB(A)]
	[m ³ /h]	[l/s]					
125	100	27.8	5.7	2.6	2.25	54	33
180	200	55.6	4.4	2.9	2.6	42	31
250	400	111.0	4.4	3.8	3.6	44	36

Temperaturdifferenz $\Delta t_{\text{max}} = -12 \text{ K}$, Anschlusskasten eckig, Typ ZKQ(i) RA1

Bestellinformationen

Bestellschlüssel



Bestellbeispiele

15 Stk RA3ZKQN / 180 / 6 / P1 / RAL9006
 20 Stk RA1AKQN / 180 / 4

Ausschreibtext

Dralldiffusor mit hoher Induktion, verstellbar für konstante und variable Volumenströme, bestehend aus lackiertem Stahlblechgehäuse mit kleinem Uebergangsradius und verschiebbarem nicht vorstehendem Drallkörper aus eingefärbtem Kunststoff mit strömungsgünstigen tangential angeordneten Luftleitschaufeln. Drallkörper in zwei Stellungen arretierbar. Ausblas-Charakteristik: drallendes Ausblasen in

horizontaler oder vertikaler Richtung, wahlweise mit oder ohne vertikalem Düsenstrahl (mittels aufsteckbarer konischer Induktionsdüse).

Anschlusskasten

Stahl verzinkt mit/ohne Isolation und 3 Aufhängerlöcher.

-
-
-
-

-
-

