



# X-AIRCONTROL

## FAM-RD

**TROX GmbH**

Heinrich-Trox-Platz  
47504 Neukirchen-Vluyn  
Germany  
Telefon: +49 (0) 2845 202-0  
+49 (0) 2845 202-265  
E-Mail: [trox-de@troxgroup.com](mailto:trox-de@troxgroup.com)  
<http://www.trox.de>

### Produktübersicht

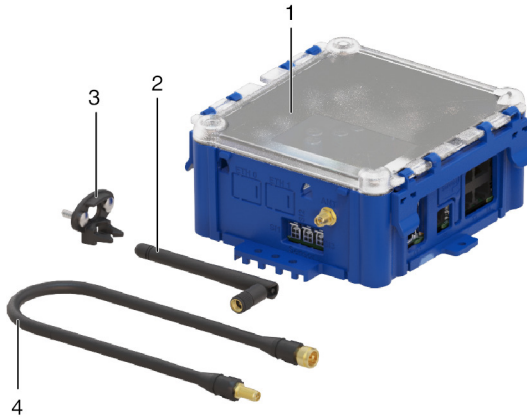


Abb. 1: FAM-RD

- |   |  |   |                            |
|---|--|---|----------------------------|
| 1 | FAM-RD (Field Application Modul mit Erweiterungsplatine RadioDuct) | 3 | Antennenhalter             |
| 2 | Antenne  | 4 | Antennenkabel, Länge 50 cm |

Anschlüsse/Schnittstellen

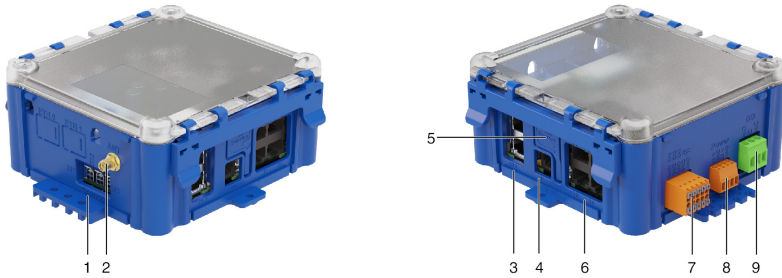


Abb. 2: Anschlüsse

Pos	Beschreibung	Bemerkung
1	Sensoranschlüsse S1, S2, S3	ohne Funktion
2	Antennenanschluss	
3	CL1 = KL BUS 1 CL2 = KL BUS 2	ohne Funktion
4	T5 = Anschluss X-AIRCONTROL	
5	Taster zur Aktivierung des Service Ports T1	
6	T1 = Service und Multiport T2 -T4 = Multiport	T2-T4 ohne Funktion
7	Digital Eingang 1 (DI1 + GND) Digital Eingang 2 (DI2 + GND) Digital Eingang 3 (DI3 + GND) Analog Eingang 1 (AI1 + GND) Temperatur-Eingang (TI1 + GND)	ohne Funktion
8	Power = Anschluss für Versorgungsspannung	
9	Digitalausgang DO (NO, C, NC)	ohne Funktion

## Allgemeine Hinweise

### Informationen zur Montage- und Betriebsanleitung

Diese Montage- und Betriebsanleitung ermöglicht den korrekten Einbau sowie den sicheren und effizienten Umgang mit dem im Folgenden beschriebenen TROX-Produkt.

Die Montage- und Betriebsanleitung wendet sich an Montagefirmen, Haustechniker, technisches Personal oder unterwiesene Personen sowie an Fachkräfte des Elektro- und Klimahandwerks.

Das Personal muss diese Montage- und Betriebsanleitung vor Beginn aller Arbeiten sorgfältig durchgelesen und verstanden haben. Grundvoraussetzung für sicheres Arbeiten ist die Einhaltung aller angegebenen Sicherheitshinweise und Handlungsanweisungen in dieser Montage- und Betriebsanleitung.

Darüber hinaus gelten die örtlichen Arbeitsschutzvorschriften und allgemeinen Sicherheitsbestimmungen.

Bei der Anlagenübergabe ist die Montage- und Betriebsanleitung an den Anlagenbetreiber zu übergeben. Der Anlagenbetreiber hat die Anleitung der Anlagendokumentation beizufügen. Die Anleitung muss für das Personal jederzeit zugänglich aufbewahrt werden.

Abbildungen in dieser Montage- und Betriebsanleitung dienen dem grundsätzlichen Verständnis und können von der tatsächlichen Ausführung abweichen.

### Mitgeltende Unterlagen

Neben dieser Anleitung gelten die folgenden Unterlagen:

- Produktinformation FAM-RD
- Inbetriebnahme- und Serviceanleitung X-AIR-CONTROL
- Projektspezifische Verdrahtungsunterlagen

## Vollständige Dokumentation



### Montage- und Betriebsanleitung

*Bei diesem Dokument handelt es sich um die Montageanleitung des Produktes. Weitere Informationen zur Inbetriebnahme und Bedienung sind in der Montage- und Betriebsanleitung beschrieben. Die Anleitung kann auf unsere Webseite [www.trox.de](http://www.trox.de) herunter geladen werden.*

## Technischer Service von TROX

Zur schnellen und effektiven Bearbeitung folgende Informationen bereithalten:

- Produktbezeichnung
- TROX-Auftrags- und Positionsnummer
- Lieferdatum
- Kurzbeschreibung der Störung oder der Rückfrage

Online	<a href="http://www.trox.de">www.trox.de</a>
Telefon	+49 2845 202-400

## Haftungsbeschränkung

Alle Angaben und Hinweise in dieser Anleitung wurden unter Berücksichtigung der geltenden Normen und Vorschriften, des Stands der Technik sowie unserer langjährigen Erkenntnisse und Erfahrungen zusammengestellt.

Der tatsächliche Lieferumfang kann bei Sonderausführungen, der Inanspruchnahme zusätzlicher Bestelloptionen oder auf Grund neuester technischer Änderungen von den hier beschriebenen Erläuterungen und Darstellungen abweichen.

Es gelten die im Liefervertrag vereinbarten Verpflichtungen, die Allgemeinen Geschäftsbedingungen sowie die Lieferbedingungen des Herstellers und die zum Zeitpunkt des Vertragsabschlusses gültigen gesetzlichen Regelungen.

## Sachmängelansprüche

Für Sachmängelansprüche gelten die Bestimmungen der jeweiligen Allgemeinen Lieferbedingungen. Für Bestellungen bei der TROX GmbH sind dies die Regelungen in Abschnitt „VI. Mängelansprüche“ der Allgemeinen Lieferbedingungen der TROX GmbH, siehe [www.trox.de](http://www.trox.de).

## Urheberschutz

Diese Dokumentation – einschließlich aller Abbildungen – ist urheberrechtlich geschützt und ausschließlich zur Verwendung mit dem Produkt bestimmt.

Jede Verwertung außerhalb der Grenzen des Urheberrechtsgesetzes ist ohne unsere Zustimmung unzulässig und verpflichtet zu Schadensersatz.

Dies gilt insbesondere für:

- Veröffentlichung
- Vervielfältigung
- Übersetzung
- Mikroverfilmung
- Einspeicherung und Bearbeitung in elektronischen Systemen

## Sicherheitshinweise

Sicherheitshinweise sind in dieser Anleitung durch Symbole gekennzeichnet. Die Sicherheitshinweise werden durch Signalworte eingeleitet, die das Ausmaß der Gefährdung zum Ausdruck bringen.

Sicherheitshinweise unbedingt einhalten und umsichtig handeln, um Unfälle, Personen- und Sachschäden zu vermeiden.

### **GEFAHR!**

...weist auf eine unmittelbar gefährliche Situation hin, die zum Tod oder zu schweren Verletzungen führt, wenn sie nicht gemieden wird.

### **WARNUNG!**

...weist auf eine möglicherweise gefährliche Situation hin, die zum Tod oder zu schweren Verletzungen führen kann, wenn sie nicht gemieden wird.

### **VORSICHT!**

... weist auf eine möglicherweise gefährliche Situation hin, die zu geringfügigen oder leichten Verletzungen führen kann, wenn sie nicht gemieden wird.

### **HINWEIS!**

... weist auf eine möglicherweise gefährliche Situation hin, die zu Sachschäden führen kann, wenn sie nicht gemieden wird.

### **UMWELT!**

... weist auf mögliche Gefahren für die Umwelt hin.

## Sicherheit

### Bestimmungsgemäße Verwendung

Das FAM-RD dient als Komponente des X-AIR-CONTROL Systems zur Datenübertragung per Funkstrecke durch die Lüftungsleitung.

Die Datenübertragung erfolgt dabei bidirektional zwischen ZonenModul und ZonenMaster.

Zur bestimmungsgemäße Verwendung müssen sich sowohl das Sende- als auch das Empfangsmodul in der selben Lüftungsleitung (also Zu- oder Abluftleitung) befinden. Das FAM-RD darf nur in Innenräumen verwendet werden.

### Restgefahren

Ein Versorgungsspannungsausfall unterbricht die Datenübertragung der Module. Bei Systemen mit hohen Verfügbarkeitsansprüchen sind technische Maßnahmen erforderlich, die eine Spannungsunterbrechungen überbrücken können.

Weiterhin kann die Funkverbindung zwischen den Systemteilnehmern des X-AIRCONTROL-System durch Störungen in der Funkstrecke unterbrochen werden. Auch hier kann es zu Datenübertragungsverlusten kommen.

Für hoch verfügbare Systeme ist daher eine kabelgebundene Datenübertragung zu bevorzugen.

### Fehlgebrauch

Der Betrieb des Produktes abweichend von den in dieser Anleitung beschriebenen Einsatzgebieten ist nicht zulässig.

Das Produkt darf nicht in folgenden Bereichen betrieben werden:

- im Freien
- in Nassbereichen
- in explosionsgefährdeten Bereichen

## Gefahren

### ! HINWEIS!

#### Sachschäden durch große Temperaturunterschiede!

Wurden elektronische Bauteile in einem unbeheizten Raum gelagert, kann eine sofortige Inbetriebnahme zu Kondensatbildung und damit zu irreparablen Schäden führen.

- Vor der Inbetriebnahme auf Umgebungstemperatur aufwärmen lassen. Die Umgebungstemperatur wird erst nach etwa 2 Stunden erreicht.

### ! HINWEIS!

#### Gefahr durch Fremdkörper und Flüssigkeiten!

Flüssigkeiten und Fremdkörper können die Elektronik schädigen.

- Fremdkörper entfernen.
- Bei Geruchs- oder Rauchentwicklung das Gerät vom Hersteller prüfen lassen.
- Wenn Flüssigkeiten an die Elektronik gelangt sind, vor Inbetriebnahme trocknen lassen.

### ! HINWEIS!

#### Gefahr von Schäden bei der Montage!

Zu festes Anziehen der Montageschrauben kann das Gerät beschädigen.

- Montageschrauben nur handfest anziehen.

## Personalqualifikation

In dieser Anleitung werden die im Folgenden aufgeführten Qualifikationen der Personen für die verschiedenen Aufgaben benannt:

**Elektrofachkraft**

Die Elektrofachkraft ist aufgrund ihrer fachlichen Ausbildung, Kenntnisse und Erfahrungen sowie Kenntnis der einschlägigen Normen und Bestimmungen in der Lage, Arbeiten an elektrischen Anlagen auszuführen und mögliche Gefahren selbstständig zu erkennen und zu vermeiden.

**Lieferung und Lagerung**

**Lieferumfang**

Die Lieferung nach Erhalt auf Transportschäden und Vollständigkeit prüfen.

**Lieferumfang**

- FAM-RD
- Antenne
- 50 cm Antennenkabel
- Antennenhalter für Lüftungskanal
- Montage- und Bedienungsanleitung

**Transport**

- RadioDuct Modul möglichst bis zum Einbauort in der Versandverpackung transportieren.
- Schutzverpackung erst unmittelbar vor dem Einbau entfernen.

**Lagerung**

Produkt unter folgenden Bedingungen zwischenslagern:

- Verpackt lagern und nicht unmittelbar der Witterung aussetzen.
- Vor Feuchtigkeit und direkter Sonneneinstrahlung schützen.
- Temperatur -10 °C bis +70 °C, Luftfeuchte maximal 90 % (nicht kondensierend)

**Verpackung**

Verpackung entsprechend den örtlichen Bestimmungen entsorgen.

**Technische Daten**

**Abmessungen**

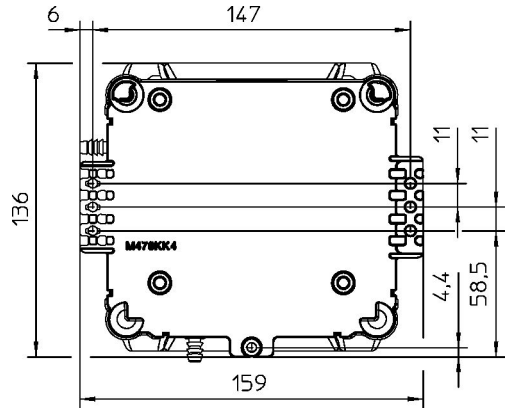


Abb. 3: Maße und Befestigungsmöglichkeiten

**Technische Daten**

Funkfrequenz	2,4 Ghz
Maximale Funkleistung	100 mW
Anschlussleistung	5 VA
Verschlüsselung	128 Bit AES
Versorgungsspannung	24 V AC oder DC
Schutzklasse	III (Schutzkleinspannung)
Umgebungstemperatur	10 – 50 °C
Schutzgrad	IP20
CE-Konformität	<ul style="list-style-type: none"> <li>■ EMV Richtlinie 2014/30</li> <li>■ ROHS 2011/65/EU</li> <li>■ EU Funkrichtlinie „RED 2014/53/EU“</li> </ul>
Gewicht	500 g

**Installation**

**Allgemeine Einbauhinweise**

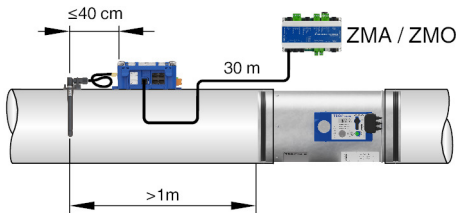


Abb. 4: Positionierung

Zum Einbau folgende Punkte beachten:

- Alle Module die per Funk miteinander kommunizieren sollen, müssen im selben Luftleitungsstrang (Zuluftstrang oder Abluftstrang) eingebaut werden.
- Antenne mit einem Mindestabstand von einem Meter zu Stell- oder Absperrklappen sowie Messelementen einbauen.
- Das Modul darf mit einem maximalen Abstand 40 cm zur Antenne montiert werden.
- Der Abstand zwischen Modul und ZMA / ZMO darf maximal 30 m betragen.
- Antenne mittig in der Kanalwand (bei rechteckigen Leitungen) montieren.

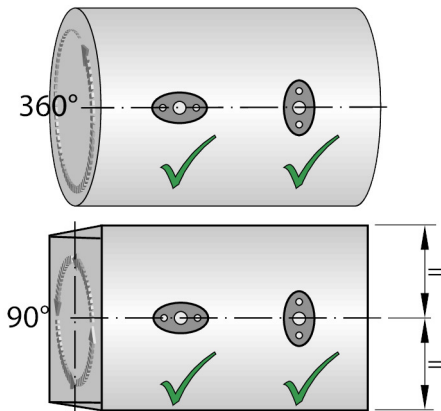


Abb. 5: Positionierung an der Luftleitung

**Montage Antennenhalter**

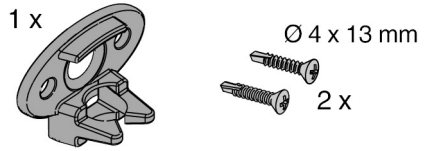


Abb. 6: Montagematerial (nicht im Lieferumfang enthalten)

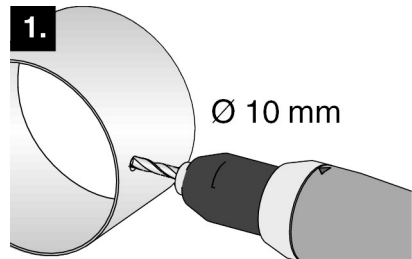


Abb. 7: Bohrung Ø10 mm herstellen

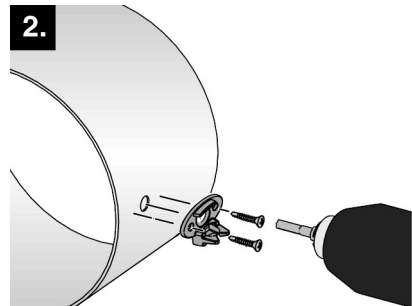


Abb. 8: Halter mit Bohrschrauben befestigen

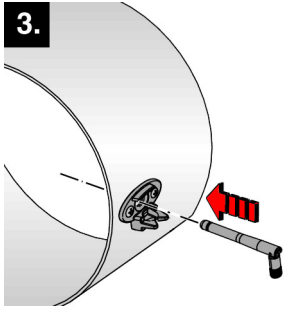


Abb. 9: Antenne bis zum Einrasten einschieben

**Elektrischer Anschluss**

**Allgemeine Hinweise zu Anschluss**

**Anschluss Versorgungsspannung**

**Personal:**

- Elektrofachkraft
- Versorgungsspannung ⚡ „Technische Daten“ auf Seite 6
- Eine Reihenverdrahtung der Versorgungsspannung über die Doppelklemmen darf für maximal 5 Module erfolgen!
- Bei einer Reihenverdrahtung mit einem Zonenmaster/-modul ist zu beachten, das diese eine Versorgungsspannung von 24 V AC benötigen.

**Modbus Anschlussleitung**

FAM-RD und Zonenmaster / Zonenmodul werden mit einem RJ12-Verbindungskabel, mit folgender Spezifikation verbunden.

- Leitungstyp AWG26/6C
- RJ12-Steckverbinder (6P6C)
- Maximale Leitungslänge 30 m

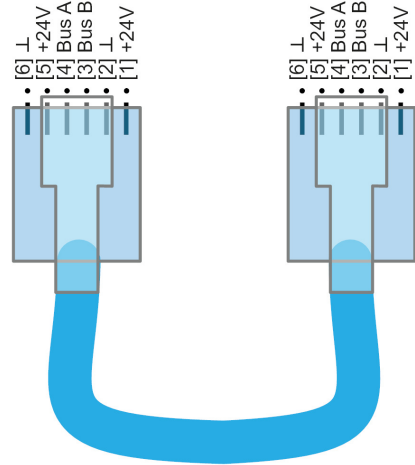


Abb. 10: Modbusleitung 1:1

**Verdrahtungsbeispiele**

**Zonenmaster**

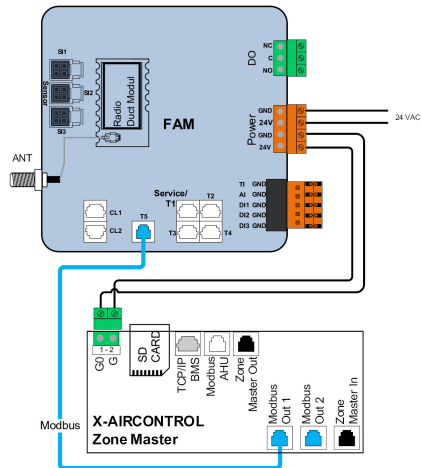


Abb. 11: Anschluss an Zonenmaster – Datenverbindung (Modbus) und externe Versorgungsspannung



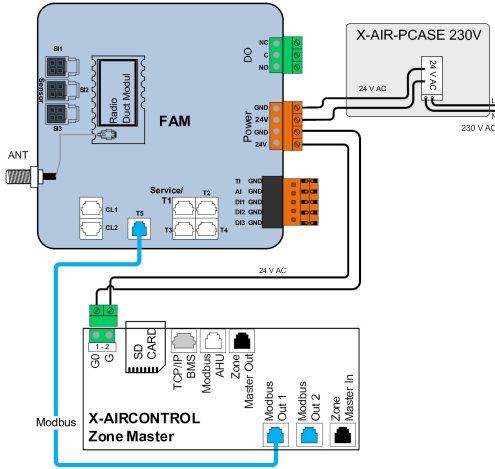


Abb. 12: Anschluss an Zonenmaster – Datenverbindung (Modbus) und Versorgungsspannung über X-AIR-PCASE230 V

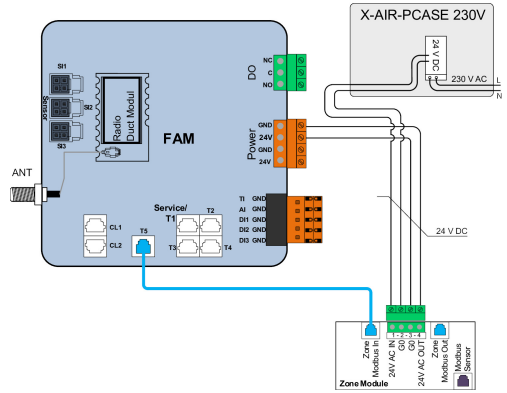


Abb. 14: Anschluss an Zonenmodul – Datenverbindung (Modbus) und Versorgungsspannung über X-AIR-PCASE230 V

Zonenmodul

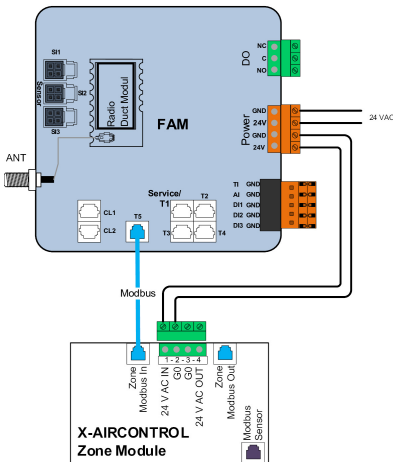


Abb. 13: Anschluss an Zonenmodul – Datenverbindung (Modbus) und externe Versorgungsspannung

Vollständige Dokumentation



Montage- und Betriebsanleitung

Bei diesem Dokument handelt es sich um die Montageanleitung des Produktes. Weitere Informationen zur Inbetriebnahme und Bedienung sind in der Montage- und Betriebsanleitung beschrieben. Die Anleitung kann auf unsere Webseite [www.trox.de](http://www.trox.de) herunter geladen werden.

