



Absperrklappen

AK



TROX[®] TECHNİK

The art of handling air

TROX GmbH

Heinrich-Trox-Platz

47504 Neukirchen-Vluyn

Germany

Telefon: +49 (0) 2845 202-0

Telefax: +49 (0) 2845 202-265

E-Mail: trox-de@troxgroup.com

Internet: www.trox.de

CD10037, 1, DE/de

12/2023

© TROX GmbH 2023

Allgemeine Hinweise

Informationen zur Montage- und Inbetriebnahmeanleitung

Diese Montage- und Inbetriebnahmeanleitung ermöglicht den sicheren und effizienten Umgang mit der Absperrklappe (im Folgenden auch Gerät genannt).

Die Anleitung ist Bestandteil des Geräts und muss für das Personal jederzeit zugänglich aufbewahrt werden.

Das Personal, das Arbeiten am Gerät durchführt, muss diese Anleitung vor Beginn aller Arbeiten sorgfältig durchgelesen und verstanden haben. Grundvoraussetzung für sicheres Arbeiten ist die Einhaltung aller angegebenen Sicherheitshinweise und Handlungsanweisungen in dieser Anleitung.

Darüber hinaus gelten die örtlichen Arbeitsschutzvorschriften und allgemeinen Sicherheitsbestimmungen für den Einsatzbereich des Geräts.

Abbildungen in dieser Anleitung dienen dem grundsätzlichen Verständnis und können von der tatsächlichen Ausführung des Geräts abweichen.

Mitgeltende Unterlagen

Neben dieser Anleitung sind die folgenden Unterlagen zu beachten:

- Produktdatenblätter
- Anleitungen der elektrischen Stellantriebe
- ggf. projektspezifische Verdrahtungsunterlagen

Technischer Service von TROX

Zur schnellen und effektiven Bearbeitung folgende Informationen bereithalten:

- Produktbezeichnung
- TROX-Auftrags- und Positionsnummer
- Lieferdatum
- Kurzbeschreibung der Störung oder der Rückfrage

Online	www.trox.de
Telefon	+49 2845 202-0

Sicherheitshinweise

Sicherheitshinweise sind in dieser Anleitung durch Symbole gekennzeichnet. Die Sicherheitshinweise werden durch Signalworte eingeleitet, die das Ausmaß der Gefährdung zum Ausdruck bringen.

Sicherheitshinweise unbedingt einhalten und umsichtig handeln, um Unfälle, Personen- und Sachschäden zu vermeiden.

GEFAHR!

...weist auf eine unmittelbar gefährliche Situation hin, die zum Tod oder zu schweren Verletzungen führt, wenn sie nicht gemieden wird.

WARNUNG!

...weist auf eine möglicherweise gefährliche Situation hin, die zum Tod oder zu schweren Verletzungen führen kann, wenn sie nicht gemieden wird.

VORSICHT!

... weist auf eine möglicherweise gefährliche Situation hin, die zu geringfügigen oder leichten Verletzungen führen kann, wenn sie nicht gemieden wird.

HINWEIS!

... weist auf eine möglicherweise gefährliche Situation hin, die zu Sachschäden führen kann, wenn sie nicht gemieden wird.

UMWELT!

... weist auf mögliche Gefahren für die Umwelt hin.

Tipps und Empfehlungen



... hebt nützliche Tipps und Empfehlungen sowie Informationen für einen effizienten und störungsfreien Betrieb hervor.


Sicherheitshinweise in Handlungsanweisungen

Sicherheitshinweise können sich auf bestimmte, einzelne Handlungsanweisungen beziehen. Solche Sicherheitshinweise werden in die Handlungsanweisung eingebettet, damit sie den Lesefluss beim Ausführen der Handlung nicht unterbrechen. Es werden die oben beschriebenen Signalworte verwendet.

Beispiel:

1. ▶ Schraube lösen.

2. ▶

 **VORSICHT!**
Klemmgefahr am Deckel!

Deckel vorsichtig schließen.

3. ▶ Schraube festdrehen.

Besondere Sicherheitshinweise

Um auf besondere Gefahren aufmerksam zu machen, werden in Sicherheitshinweisen folgende Symbole eingesetzt:

Warnzeichen	Art der Gefahr
	Warnung vor Handverletzungen.
	Warnung vor gefährlicher elektrischer Spannung.
	Warnung vor einer Gefahrenstelle.

1	Sicherheit	6	9	Außerbetriebnahme	18
	1.1 Bestimmungsgemäße Verwendung	6		9.1 Sicherheit	18
	1.2 Sicherheitskennzeichnungen	6		9.2 Demontage	18
	1.3 Gefahren im Umgang mit dem Gerät	6		9.3 Entsorgung	18
	1.3.1 Gefahren durch Elektrizität	7	10	Technische Daten	19
	1.3.2 Gefahren durch gespeicherte Energie	7		10.1 Allgemeine Daten	19
	1.4 Verantwortung des Betreibers	7		10.2 Stellantriebe / Anbauteile	19
	1.5 Personalqualifikation	8	11	Index	20
	1.6 Persönliche Schutzausrüstungen	8			
	1.7 Reparatur und Ersatzteile	8			
	1.8 Allgemeine Vorsichtsmaßnahmen	8			
2	Transport, Lagerung und Verpackung	9			
	2.1 Prüfen der Lieferung	9			
	2.2 Transportieren auf der Baustelle	9			
	2.3 Lagerung	9			
	2.4 Verpackung	9			
3	Produktbeschreibung	10			
	3.1 Produktübersicht	10			
	3.2 Funktionsbeschreibung	10			
	3.3 Anzeige der Klappenstellung	10			
	3.4 Kennzeichnung am Gerät	10			
	3.4.1 Typenschild	10			
	3.4.2 CE-Kennzeichnung / Einbauerklä- rung	11			
4	Einbau	12			
	4.1 Sicherheit	12			
	4.2 Allgemeine Einbauhinweise	12			
	4.2.1 Einbau von Schalldämpfern	12			
	4.3 Befestigung/Aufhängung	12			
	4.4 Anschluss der Luftleitung	13			
5	Elektrischer Anschluss	14			
	5.1 Sicherheitshinweise	14			
	5.2 Installationshinweise	14			
6	Inbetriebnahme und Betrieb	15			
	6.1 Voraussetzung zur Inbetriebnahme	15			
	6.2 Inbetriebnahme	15			
	6.2.1 Einbau und Anschluss	15			
	6.2.2 Bauseitige Einstellungen	15			
	6.2.3 Funktionsprüfung	15			
	6.3 Betrieb	15			
7	Instandhaltung	16			
	7.1 Verantwortung des Betreibers	16			
	7.2 Wartung	16			
	7.3 Inspektionsarbeiten	16			
	7.4 Instandsetzung	16			
	7.5 Instandhaltungsservice	16			
8	Störungen	17			
	8.1 Störungsbehebung	17			

1 Sicherheit

1.1 Bestimmungsgemäße Verwendung

Die Absperrklappen der Serie AK wird zur Absper- rung in raumluftechnischen Lüftungsanlagen innerhalb geschlossener Räume verwendet.

Die Absperrklappe der Serie AK kann auch in Lüftungs- anlagen mit chemischer Kontamination (z.B. Punktab- saugungen oder Abluft von Laborabzügen) verwendet werden. Die Materialausführung des Gerätes muss den Anforderungen der Belastung der Luft entsprechen. Je nach Zusammensetzung und Konzentration der belas- teten Luft kann die Absperrklappe in Stahl verzinkt (Standardausführung), Pulverbeschichtung (P1) oder Edelstahl ausführung (A2) gewählt werden.

In Küchenabluftanlagen darf die Absperrklappe nur ein- gesetzt werden, wenn sichergestellt ist, dass die Abluft durch hochwirksame Aerosolabscheider gereinigt wird, hierzu die VDI 2052 beachten.

Fehlgebrauch

WARNUNG!

Gefahr durch unzulässige Anwendung!

Fehlgebrauch des Geräts kann zu gefährlichen Situ- ationen führen.

Gerät niemals einsetzen:

- in explosionsgeschützten Bereichen
- in Luftfahrzeugen
- im Freien ohne ausreichenden Schutz gegen Witterungseinflüsse
- in Nassbereichen
- abweichend der in der Produktbroschüre genannten Einsatzgebiete

Veränderungen am Gerät und die Verwendung von Ersatzteilen, die nicht durch TROX freigegeben sind, sind unzulässig.

1.2 Sicherheitskennzeichnungen

Die folgenden Symbole und Hinweisschilder befinden sich im Arbeitsbereich. Sie beziehen sich auf die unmittelbare Umgebung, in der sie angebracht sind.

WARNUNG!

Gefahr durch unleserliche Beschilderung!

Im Laufe der Zeit können Aufkleber und Schilder unkenntlich werden, so dass Gefahren nicht erkannt und notwendige Bedienungshinweise nicht befolgt werden können. Dadurch besteht Verletzungsgefahr.

- Alle Sicherheits-, Warn- und Bedienungshin- weise in stets gut lesbarem Zustand halten.
- Beschädigte Schilder oder Aufkleber sofort erneuern.

Elektrische Spannung



In den so gekennzeichneten Bereichen dürfen nur Elektrofachkräfte arbeiten.

Unbefugte dürfen die gekennzeichneten Bereiche nicht betreten oder nicht öffnen oder an den gekennzeich- neten Bauteilen nicht arbeiten.

1.3 Gefahren im Umgang mit dem Gerät

Das Gerät ist nach dem Stand der Technik und gemäß aktuellen Sicherheitsanforderungen konzipiert. Dennoch verbleiben Restgefahren, die umsichtiges Handeln erfordern. Im Folgenden sind die Restrisiken benannt, die in einer Risikobeurteilung ermittelt wurden.

Um Gesundheitsgefahren zu reduzieren und gefährliche Situationen zu vermeiden, die hier aufgeführten Sicher- heitshinweise und die Sicherheitshinweise in den wei- teren Kapiteln dieser Anleitung beachten.

1.3.1 Gefahren durch Elektrizität

Elektrischer Strom



Lebensgefahr durch elektrischen Strom!

Bei Berührung mit spannungsführenden Teilen besteht unmittelbare Lebensgefahr durch Stromschlag. Beschädigung der Isolation oder einzelner Bauteile kann lebensgefährlich sein.

- Arbeiten an der elektrischen Anlage nur von Elektrofachkräften ausführen lassen.
- Bei Beschädigungen der Isolation Spannungsversorgung sofort abschalten und Reparatur veranlassen.
- Vor Beginn der Arbeiten an aktiven Teilen elektrischer Anlagen und Betriebsmittel den spannungsfreien Zustand herstellen und für die Dauer der Arbeiten sicherstellen. Dabei die folgenden Sicherheitsregeln beachten:
 - Versorgungsspannung ausschalten.
 - Gegen Wiedereinschalten sichern.
 - Spannungsfreiheit feststellen.
 - Erden und kurzschließen.
- Niemals Sicherungen überbrücken oder außer Betrieb setzen. Beim Auswechseln von Sicherungen die korrekte Stromstärkenangabe einhalten.
- Feuchtigkeit von spannungsführenden Teilen fernhalten. Diese kann zum Kurzschluss führen.

1.3.2 Gefahren durch gespeicherte Energie



Verletzungsgefahr durch gespeicherte Energie.

Pneumatische Stellantriebe stehen unter Druck und können eine schlagartige Bewegung der Klappe erzeugen, deshalb:

- Am pneumatischen Stellantrieb dürfen nur Fachkräfte arbeiten.
- Vor Arbeiten an der Pneumatik die Druckluftversorgung ausschalten.
- Nach Ausschalten der Druckluftversorgung den Antrieb auslösen um die gespeicherte Energie zu entladen.

1.4 Verantwortung des Betreibers

Betreiber

Betreiber ist diejenige Person, die die Lüftungsanlage /-komponente zu gewerblichen oder wirtschaftlichen Zwecken selbst betreibt oder einem Dritten zur Nutzung/Anwendung überlässt und während des Betriebs die rechtliche Produktverantwortung für den Schutz des Benutzers, des Personals oder Dritter trägt.

Betreiberpflichten

Das Gerät wird im gewerblichen Bereich eingesetzt. Der Betreiber des Geräts unterliegt daher den gesetzlichen Pflichten zur Arbeitssicherheit.

Neben den Sicherheitshinweisen in dieser Anleitung müssen die für den Einsatzbereich des Geräts gültigen Sicherheits-, Unfallverhütungs- und Umweltschutzvorschriften eingehalten werden.

Dabei gilt insbesondere:

- Der Betreiber muss sich über die vor Ort geltenden Arbeitsschutzbestimmungen informieren und in einer Gefährdungsbeurteilung zusätzlich Gefahren ermitteln, die sich durch die speziellen Arbeitsbedingungen am Einsatzort des Geräts ergeben. Diese muss er in Form von Betriebsanweisungen für den Betrieb des Geräts umsetzen.
- Der Betreiber muss während der gesamten Einsatzzeit des Geräts prüfen, ob die von ihm erstellten Betriebsanweisungen dem aktuellen Stand der Regelwerke entsprechen, und diese, falls erforderlich, anpassen.
- Der Betreiber muss den Zugang des Geräts gegen Unbefugte sichern.
- Der Betreiber muss die Zuständigkeiten für Bedienung, Wartung, Reinigung, Störungsbehebung eindeutig regeln und festlegen.
- Der Betreiber muss dafür sorgen, dass alle Mitarbeiter, die mit dem Gerät umgehen, diese Anleitung gelesen und verstanden haben.
- Der Betreiber muss dem Personal die erforderliche Schutzausrüstung bereitstellen.
- Der Betreiber muss die örtlichen Brandschutzvorschriften einhalten.

Hygieneanforderungen

Der Betreiber muss die örtlichen Vorgaben und harmonisierten Normen im Hinblick auf Hygieneanforderungen beachten. Hierzu zählt unter anderem die Einhaltung der entsprechenden Wartungs- und Prüfintervalle.

1.5 Personalqualifikation

! WARNUNG!

Verletzungsgefahr bei unzureichender Qualifikation!

Unsachgemäßer Umgang kann zu erheblichen Personen- und Sachschäden führen.

- Alle Tätigkeiten nur durch dafür qualifiziertes Personal durchführen lassen.

In der Betriebsanleitung werden folgende Qualifikationen für verschiedene Tätigkeitsbereiche benannt.

Anlagenmechaniker für Sanitär-, Heizungs- und Klimatechnik

Der Anlagenmechaniker für Sanitär-, Heizungs- und Klimatechnik (Anlagenmechaniker) ist für den speziellen Aufgabenbereich, in dem er tätig ist, ausgebildet und führt seine Arbeit unter Beachtung der einschlägigen Vorschriften und Sicherheitsbestimmungen selbstständig nach Unterlagen und Anweisungen aus. Der Anlagenmechaniker besitzt vertiefte Kenntnisse und Fertigkeiten im Handlungsfeld Lufttechnik.

Der Anlagenmechaniker kann aufgrund seiner fachlichen Ausbildung und Erfahrungen Arbeiten an sanitär-, heizungs- und klimatechnischen Anlagen ausführen und mögliche Gefahren selbstständig erkennen und vermeiden.

Elektrofachkraft

Die Elektrofachkraft ist aufgrund ihrer fachlichen Ausbildung, Kenntnisse und Erfahrungen sowie Kenntnis der einschlägigen Normen und Bestimmungen in der Lage, Arbeiten an elektrischen Anlagen auszuführen und mögliche Gefahren selbstständig zu erkennen und zu vermeiden.

1.6 Persönliche Schutzausrüstungen

Persönliche Schutzausrüstung dient dazu, Personen vor Beeinträchtigungen der Sicherheit und Gesundheit bei der Arbeit zu schützen.

Das Personal muss während der verschiedenen Arbeiten an und mit dem Gerät persönliche Schutzausrüstung tragen, auf die in den einzelnen Abschnitten dieser Anleitung gesondert hingewiesen wird.

Beschreibung der persönlichen Schutzausrüstung

Industrieschutzhelm



Industrieschutzhelme schützen den Kopf gegen herabfallende Gegenstände, pendelnde Lasten und Anstoßen an feststehenden Gegenständen.

Schutzhandschuhe



Schutzhandschuhe dienen zum Schutz der Hände vor Reibung, Abschürfungen, Einstichen oder tieferen Verletzungen sowie vor Berührung mit heißen Oberflächen.

Sicherheitsschuhe



Sicherheitsschuhe schützen die Füße vor Quetschungen, herabfallenden Teilen und Ausgleiten auf rutschigem Untergrund.

1.7 Reparatur und Ersatzteile

Nur Sachkundige dürfen die Geräte instandsetzen und dabei nur Original-Ersatzteile verwenden. Dies gilt insbesondere für Arbeiten an der elektrischen Ausrüstung. Defekte Geräte daher zur Sicherheit durch den Technischen Service von TROX instandsetzen lassen, ☞ „Technischer Service von TROX“ auf Seite 3.

1.8 Allgemeine Vorsichtsmaßnahmen

Große Temperaturunterschiede

Vorsicht bei großen Temperaturunterschieden. Das Gerät nicht sofort in Betrieb nehmen, wenn es aus einem unbeheizten in einen warmen Raum gebracht wurde. Kondensatbildung an der Elektronik kann zu irreparablen Schäden führen. Die Raumtemperatur wird erst nach etwa 2 Stunden erreicht.

Fremdkörper und Flüssigkeiten

Vorsicht, wenn Gegenstände oder Flüssigkeiten ins Innere des Gehäuses gelangt sind oder wenn eine Geruchs- oder Rauchentwicklung festgestellt wird. Das Gerät außer Betrieb nehmen und vom Hersteller überprüfen lassen.

2 Transport, Lagerung und Verpackung

Sicherheitshinweise zum Umgang mit dem Gerät

 **VORSICHT!**

Verletzungsgefahr an scharfen Kanten und Blechteilen!

- Bei Transport und Einbau Schutzhandschuhe tragen.

 **HINWEIS!**

Beschädigung des Geräts möglich!

- Gerät vorsichtig behandeln.
- Gerät nicht am Stellantrieb oder der Stellklappe anheben.
- Gerät nur am Gehäuse anheben.

2.1 Prüfen der Lieferung

Lieferung sofort nach Anlieferung auf Transportschäden und Vollständigkeit prüfen. Bei Transportschäden oder unvollständiger Lieferung sofort den Spediteur und Ihren Lieferanten informieren.

2.2 Transportieren auf der Baustelle

- Gerät möglichst bis zum Einbauort in der Versandverpackung transportieren.
- Schutzverpackung erst unmittelbar vor dem Einbau entfernen.

2.3 Lagerung

Ist es erforderlich das Gerät zwischenzulagern müssen die folgende Punkte beachten werden:

- Feuchtigkeit und mangelnde Belüftung kann zur Oxidation auch an verzinkten Bauteilen führen. Zur Vermeidung von Oxidation die Folie der Transportverpackung entfernen.
- Gerät vor Staub und Verschmutzung schützen.
- Gerät (auch verpackt) vor Feuchtigkeit und direkter Sonneneinstrahlung schützen.
- Das Gerät nicht unter -10 °C und über +50 °C lagern.

2.4 Verpackung

Verpackungsmaterial nach dem Auspacken fachgerecht entsorgen.

3 Produktbeschreibung

3.1 Produktübersicht

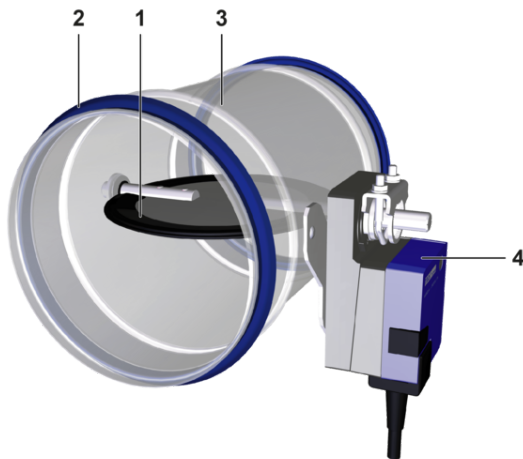


Abb. 1: AK Produktübersicht

- 1 Stellklappe mit Dichtprofil
- 2 Doppellippendichtung
- 3 Gehäuse
- 4 Stellantrieb (optional)

3.2 Funktionsbeschreibung

Die Absperrklappe der Serie AK ist zur luftdichten Absperrung eines Volumenstromes in Lüftungsanlagen mit runden Luftleitungen geeignet. Mit ihr können hinter der Absperrklappe liegende Anlagenbereiche stillgesetzt werden.

Das Verschließen eines Luftleitungsabschnitts erfolgt mittels Stellklappe durch manuelle Betätigung (Grundausführung) oder optionale Stellantriebe mit elektrischer oder pneumatischer Ansteuerung. Stellantriebe werden in verschiedenen Ausführungen hinsichtlich Versorgung, Sicherheitsstellung (im spannungslosen bzw. drucklosen Zustand) sowie Hilfsschaltern zur elektrischen Überwachung der Stellklappenposition angeboten.

Der Stellantrieb einer Absperrklappe muss durch eine kundenseitige Beschaltung angesteuert werden und fährt dann die Stellklappe in Position AUF oder ZU.

3.3 Anzeige der Klappenstellung

Die Klappenstellung entspricht der Markierung auf der Achse und ist somit von außen erkennbar.

Klemmbock (Kraftschluss)

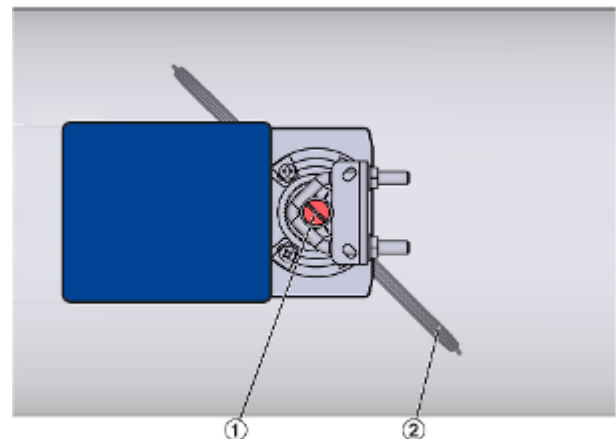


Abb. 2: Anzeige bei Klemmbock

- 1 Achse mit Markierung zur Stellungsanzeige
- 2 Stellklappe

3.4 Kennzeichnung am Gerät

3.4.1 Typenschild

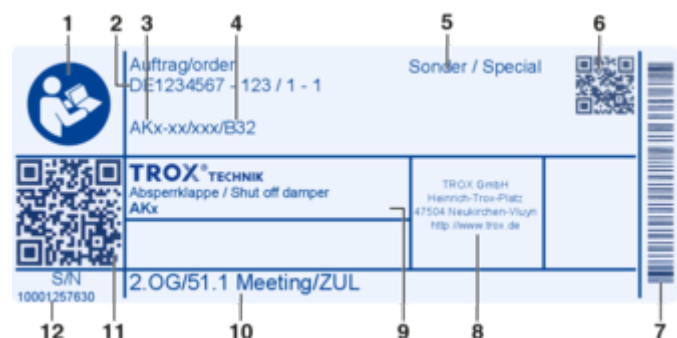


Abb. 3: Typenschild (Beispiel)

- 1 Hinweis zum Beachten der Betriebsanleitung
- 2 Auftragsdaten Kommissionsnummer – Positionsnummer; ggf. laufende Nummer wenn mehrere Stück in der Position enthalten sind
- 3 Bestellschlüssel
- 4 Bestellschlüsseldetail Stellantrieb (optional)
- 5 Hinweis bei Geräten die vom Standard abweichen
- 6 QR-Code, der den unten stehenden Kundentext (10) in maschinenlesbarer Form enthält
- 7 Barcode mit der Seriennummer (für fertigungstechnische Prozesse bei TROX)
- 8 Herstelleradresse
- 9 Produkt und Serie
- 10 Kundentext für den Einbau/Verwendung (Taggingtext aus dem Auftrag)
- 11 QR-Code mit Link in myTrox zur individuellen Produktdokumentation passend zur Seriennummer
- 12 Seriennummer des vollständigen Produktes inkl. verbauten Anbauteil

3.4.2 CE-Kennzeichnung / Einbauerklärung

Das Gerät AK entspricht der Maschinenrichtlinie 2006/42/EG als unvollständige Maschine, da es für sich betrachtet keine eigenständige Funktion erfüllt. Eine CE-Kennzeichnung und Konformitätserklärung ist entsprechend der Maschinenrichtlinie deshalb nicht zulässig.

Entsprechend der Maschinenrichtlinie erhalten unvollständige Maschinen eine Einbauerklärung. Mit dieser Einbauerklärung wird bestätigt, dass die grundsätzlichen Sicherheitsaspekte der Maschinenrichtlinie und ggf. weiterer Richtlinien eingehalten werden.

Die Einbauerklärung kann über den QR-Code auf dem Typenschild aufgerufen werden. Ebenfalls kann das Dokument im Internet unter www.trox.de heruntergeladen werden.

4 Einbau

4.1 Sicherheit

Personal:

- Anlagenmechaniker für Sanitär-, Heizungs- und Klimatechnik

Schutzausrüstung:

- Schutzhandschuhe
- Sicherheitsschuhe
- Industrieschutzhelm

Nur geschultes und autorisiertes Fachpersonal darf die beschriebenen Arbeiten an der Absperrklappe ausführen.

An der Elektrik dürfen nur Elektro-Fachkräfte arbeiten.

VORSICHT!

Verletzungsgefahr an scharfen Kanten und Blechteilen!

- Bei Transport und Einbau Schutzhandschuhe tragen.

HINWEIS!

Beschädigung des Geräts möglich!

- Gerät vorsichtig behandeln.
- Gerät nicht am Stellantrieb oder der Stellklappe anheben.
- Gerät nur am Gehäuse anheben.

4.2 Allgemeine Einbauhinweise

- Den Einbauort so wählen, dass Gerät, Revisionsöffnungen und der Stellantrieb für folgende Arbeiten zugänglich bleiben:
 - Verdrahtung
 - Einstellarbeiten (ggf. Servicebuchse)
 - Wartung und Instandhaltung, z.B. zum Austausch von Stellantrieb.

Informationen zum Platzbedarf, siehe Produktdatenblätter.

- Der Einbau in Küchenabluftanlagen darf nur hinter Aerosolabscheidern erfolgen, dabei VDI 2052 beachten.

4.2.1 Einbau von Schalldämpfern

Rohrschalldämpfer werden üblicherweise zwischen Absperrklappe und Raum eingebaut. Der Rohrschalldämpfer, z.B. CA / CAH / CF (gleiche Nenngröße) kann direkt vor oder hinter einer Absperrklappe eingebaut werden.

4.3 Befestigung/Aufhängung

Allgemeine Hinweise zur Montage

- Bei Planung und Errichtung von raumlufttechnischen Anlagen die Anforderungen der VDI 6022 berücksichtigen, insbesondere:
 - Eine hygienegerechte, saubere Montage aller Komponenten und deren luftführenden Oberflächen.
 - Einplanung von Revisions- / Reinigungsöffnungen im Luftleitungssystem.
 - Die Vermeidung von Leckagen.
- Das Gerät fachgerecht und nur an tragenden Bauteilen befestigen.
- Die Aufhängungen nur mit dem Eigengewicht des Geräts belasten. Angrenzende Bauteile und Luftleitungen separat abfangen.
- Zur Befestigung nur zugelassene und ausreichend dimensionierte Aufhängungen verwenden. Schraubverbindungen gegen Selbstlockern sichern, z. B. kontern. Befestigungsmaterial ist nicht im Lieferumfang enthalten.
- Zur Befestigung nur möglichst kurze Bohrschrauben verwenden, diese dürfen nicht im Bewegungs- und Abdichtungsbereich der Stellklappe eingeschraubt werden.

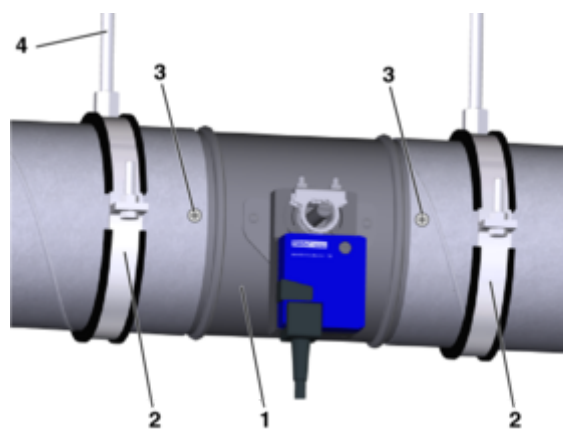


Abb. 4: Einbaubeispiel Absperrklappe AK-*

- 1 Absperrklappe, z. B. AK
- 2 Bohrschraube zur Befestigung mit der Luftleitung
- 3 Rohrschelle
- 4 Aufhängung, z. B. mit Gewindestange

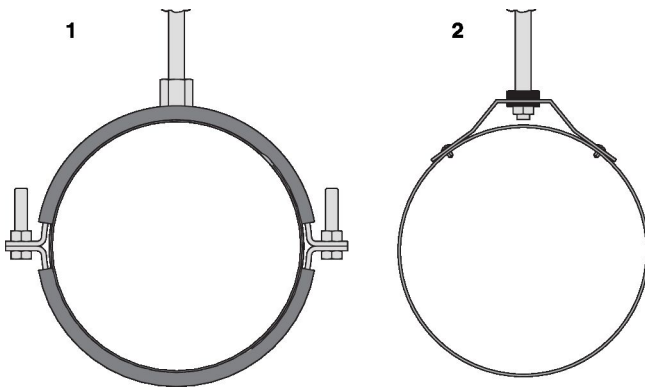


Abb. 5: Befestigungsbeispiele runde Geräte

- 1 Befestigung an Rohrschellen
- 2 Befestigung an Abhängeelement

4.4 Anschluss der Luftleitung

Beim Anschluss der Luftleitung ist bauseits auf eine möglichst luftdichte Montage der Verbindungsstellen zu achten um negative Einflüsse durch Leckagen wie Luftmengenabweichungen, Energieverbrauch usw. zu vermeiden. Das Verbindungsmaterial ist, sofern nicht anders angegeben, kein Lieferumfang.

Bei einseitigem Anschluss der Luftleitung ist ein Eingreifen in die Stellklappe durch geeignete Maßnahmen (z.B. Gitter) zu verhindern.

Vor dem Anschluss der Luftleitungen:

- Geräteinnere auf Beschädigungen und lose Teile prüfen.
- Verschmutzungen in den Luftleitungen entfernen.

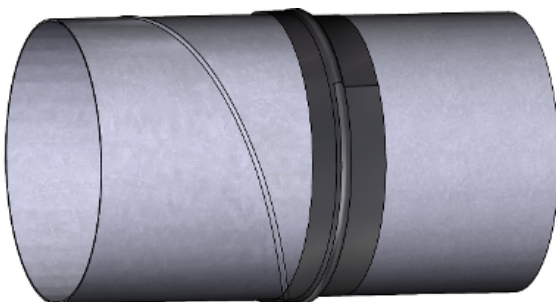


Abb. 6: Stutzen ohne Lippendichtung

- Steckmontage an Luftleitungen nach EN 1506 oder EN 13180.
- Befestigung und Abdichtung mit Lüftungsband z. B. KLP180.

Bei Verwendung von Warmschrumpfband wegen der Kunststoffteile in Nähe des Anschlussstutzens vorsichtig erhitzen.

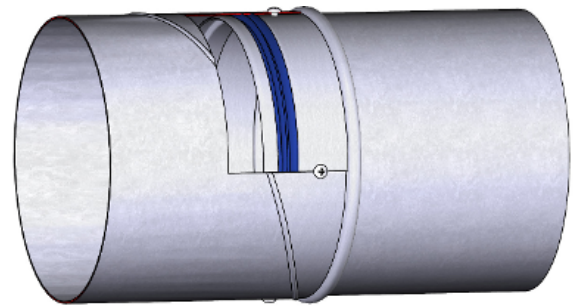


Abb. 7: Stutzen mit optionaler Lippendichtung

- Steckmontage an Luftleitungen nach EN 1506 oder EN 13180.
- Anschlussstutzen mit Luftleitung verbinden z. B. mit Bohrschrauben.
- keine weitere Abdichtung erforderlich.

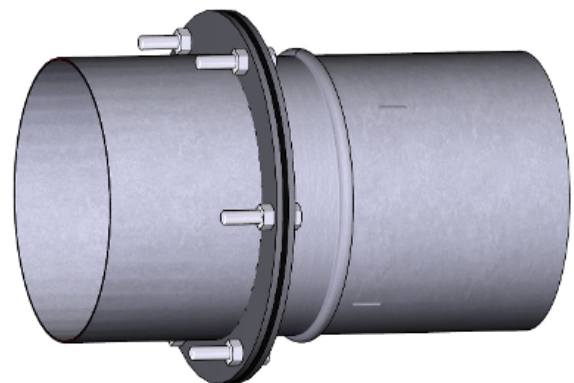


Abb. 8: Stutzen mit optionalen Flanschen

- passende Gegenflansche als Zubehör erhältlich
- Dichtung und Schraubverbindung M8 (bauseits)
- Abmessungen und Lochanzahl nach EN 12220.
- Luftleitung passgenau ansetzen, Abstände nicht über die Flanschverbindung zusammenziehen.

5 Elektrischer Anschluss

5.1 Sicherheitshinweise

 **GEFAHR!**

Stromschlag beim Berühren spannungsführender Teile. Elektrische Ausrüstungen stehen unter gefährlicher elektrischer Spannung.

- An den elektrischen Komponenten dürfen nur Elektrofachkräfte arbeiten.
- Vor Arbeiten an der Elektrik die Versorgungsspannung ausschalten.

 **GEFAHR!**

Verletzungsgefahr durch gespeicherte Energie.

Pneumatische Stellantriebe stehen unter Druck und können eine schlagartige Bewegung der Klappe erzeugen, deshalb:

- Am pneumatischen Stellantrieb dürfen nur Fachkräfte arbeiten.
- Vor Arbeiten an der Pneumatik die Druckluftversorgung ausschalten.
- Nach Ausschalten der Druckluftversorgung den Antrieb auslösen um die gespeicherte Energie zu entladen.

- Die Dimensionierung und Herstellung kundenseitiger Anschlüsse und Verdrahtungen muss nach den anerkannten Regeln der Elektrotechnik erfolgen.
- Die Verantwortung für Planung, Dimensionierung, Auslegung der Elektro- und Netzwerkinstallationen sowie deren bauseitige Ausführung liegt beim vom Betreiber der Anlage beauftragten Planer, Anlagenbauer und Inbetriebnehmer. Dazu zählen insbesondere die Dimensionierung der Stromversorgungen sowie Leitungstypen und Querschnitte.
- Verdrahtungsrichtlinien und projektspezifische Anschlusspläne beachten.
- Der elektrische Anschluss darf erst nach vollständiger Installation des Gerätes erfolgen.
- Bei Geräten mit 24 V Versorgungsspannung beachten:
 - Elektrischer Anschluss nur über Sicherheitstransformator.
 - Gleichen Massebezugspunkt für die Versorgungsspannung aller angeschlossenen Geräte beachten.
- Für alle Anschlussleitungen sind geeignete Zugentlastungen vorzusehen.
- Elektronische Bauteile enthalten keine durch den Anwender tausch- oder reparierbaren Teile und dürfen nur durch den Hersteller geöffnet werden!

5.2 Installationshinweise

Die Absperrklappe wurde projektspezifisch hergestellt und konfiguriert. Wenn ein elektrischer Stellantrieb bestellt wurde, ist dieser werkseitig montiert. Bei Geräten mit elektrischen Stellantrieb sind die Versorgungsspannung und die Signalleitung anzuschließen. Bei Geräten mit pneumatischem Stellantrieb ist die Druckluftversorgung und die Druckluftsteuerleitung anzuschließen.

Der Anschluss erfolgt entsprechend den Angaben auf dem Stellantrieb oder Anschlussschemen in Produktdatenblatt bzw. Inbetriebnahmeanleitung des jeweiligen Stellantriebs, www.trox.de. Die auf dem Stellantrieb angegebenen Spannungsbereiche und die Klemmenbelegung sind zwingend einzuhalten!

Personal:

- Elektrofachkraft

Bei der Installation beachten:

- Gesetzliche und behördliche Vorschriften, insbesondere VDE Richtlinien.
- Berücksichtigung der Technischen Anschluss Bedingungen (TAB) der örtlichen Netzbetreiber.
- Verdrahtungsarbeiten für Versorgungsspannung und Signalleitungen bauseits.

6 Inbetriebnahme und Betrieb

6.1 Voraussetzung zur Inbetriebnahme

Verunreinigungen, z.B. Baustaub, können die Funktionalität der Absperrklappe beeinträchtigen.

Daher darf die Erstinbetriebnahme der raumluftechnischen Anlage und deren Komponenten erst erfolgen, wenn die mit der Lüftungsanlage verbundenen Räume von den bei Bautätigkeiten entstehenden Verschmutzung gereinigt wurden. Eine Verschmutzung der Lüftungsanlage durch Baustaub und angesaugte Schmutzpartikel ist auszuschließen. Bei durch Bautätigkeiten stark verschmutzten Anlagen ist ggf. eine Reinigung der Anlage vor der Inbetriebnahme erforderlich.

6.2 Inbetriebnahme



Technische Regeln zur Inbetriebnahme

Zur Inbetriebnahme gilt die Norm "DIN EN 12599 Prüf- und Messverfahren für die Übergabe eingebauter Raumluftechnischer Anlagen" sowie ggf. vertraglich vereinbarte Leistungen zwischen Anlagenbauer, Anlagenbetreiber und Inbetriebnehmer. Die Norm beschreibt die wesentlichen Inbetriebnahmestritte Vollständigkeitsprüfung, Funktionsprüfung, Funktionsmessung sowie die Berichtserstellung und Übergabe.

6.2.1 Einbau und Anschluss

Nach korrektem Einbau und Herstellung der elektrischen Anschlüsse ist die Absperrklappe betriebsbereit.

6.2.2 Bauseitige Einstellungen

Einstellung der Hilfsschalter

Bei Stellantrieben mit Hilfsschaltern die Schaltungspunkteinstellung vornehmen.

Sonderausführung

Busfähige Stellantriebe erfordern ggf. eine bauseitige Integration in die Netzwerkinfrastruktur des Gebäudes (Netzwerk-Inbetriebnahme, z.B. Einstellung der Teilnehmeradresse sowie der Kommunikationsparameter). Hierzu können herstellerspezifische Tools wie Einstellgeräte oder Softwarepakete und zugehörige Schnittstellenadapter erforderlich sein.

6.2.3 Funktionsprüfung

Voraussetzungen zur Funktionsprüfung

- Elektrische oder pneumatische Anschlüsse wurden korrekt installiert und geprüft.
- Raumluftechnische Anlage ist in Betrieb (Ventilatoren laufen).
- Versorgungsspannung bzw. die Druckluftversorgung ist eingeschaltet.

1. ▶ Klappenstellungen kontrollieren:

- Klappe geöffnet
- Klappe geschlossen
- Zwischenstellung (nur bei variablen Stellantrieben)

2. ▶ Kontrolle der Hilfsschalterpositionen.

6.3 Betrieb

Nach der Inbetriebnahme arbeitet die Absperrklappe selbsttätig und Bedarf keines Eingriffs durch den Anlagenbetreiber.

Bei einer Funktionsstörung ist die Absperrklappe außer Betrieb zu setzen und vor erneuter Inbetriebnahme Instandzusetzen.

7 Instandhaltung

7.1 Verantwortung des Betreibers

 **WARNUNG!**

Nur autorisiertes Fachpersonal darf die beschriebenen Instandhaltungsmaßnahmen durchführen.

Die Instandhaltung obliegt dem Betreiber der Anlage. Der Betreiber ist mit seinem Instandhaltungsmanagement für die Aufstellung eines Instandhaltungsplans der Definition von Instandhaltungszielen und der Funktionssicherheit verantwortlich.

Bei der Instandhaltung sind die gesetzlichen Bestimmungen zu berücksichtigen, z.B. ist der Betreiber für den hygienegerechten Betrieb gemäß VDI 6022 zuständig.

7.2 Wartung

Die Absperrklappe und der Stellantrieb sind bezüglich einer Abnutzung wartungsfrei, jedoch ist die Absperrklappe in die regelmäßige Reinigung der Lüftungsanlage einzubeziehen. Eine regelmäßige Pflege und Instandhaltung sichert die Betriebsbereitschaft, Betriebssicherheit und Lebensdauer der Absperrklappe.

7.3 Inspektionsarbeiten

 **GEFAHR!**

Stromschlag beim Berühren spannungsführender Teile. Elektrische Ausrüstungen stehen unter gefährlicher elektrischer Spannung.

- An den elektrischen Komponenten dürfen nur Elektrofachkräfte arbeiten.
- Vor Arbeiten an der Elektrik die Versorgungsspannung ausschalten.

 **VORSICHT!**

Quetschgefahr!

Absperrklappe kann sich unerwartet Öffnen/Schließen.

Vor allen Arbeiten, dass Gerät spannungsfrei schalten.

 **GEFAHR!**

Verletzungsgefahr durch gespeicherte Energie.

Pneumatische Stellantriebe stehen unter Druck und können eine schlagartige Bewegung der Klappe erzeugen, deshalb:

- Am pneumatischen Stellantrieb dürfen nur Fachkräfte arbeiten.
- Vor Arbeiten an der Pneumatik die Druckluftversorgung ausschalten.
- Nach Ausschalten der Druckluftversorgung den Antrieb auslösen um die gespeicherte Energie zu entladen.

Personal:

- Elektrofachkraft

Schutzausrüstung:

- Sicherheitsschuhe

1. ▶ Funktionsbeeinträchtigende Verunreinigungen an der Absperrklappe entfernen.
2. ▶ Alle Schraubenverbindungen auf festen Sitz prüfen und gegebenenfalls nachziehen.
3. ▶ ■ Je nach Ausführung:
 - Elektrische Zuleitungen auf Beschädigung und festen Sitz in den Anschlussklemmen prüfen.
 - Pneumatische Leitungen auf Beschädigung und festen Sitz prüfen.
4. ▶ Funktionskontrolle der Klappenstellung AUF/ZU.
5. ▶ Wartungsarbeiten und Messprotokolle dokumentieren.

7.4 Instandsetzung

Instandsetzungsarbeiten nur durch Fachpersonal oder den Hersteller durchführen lassen. Es dürfen nur original Ersatzteile verwendet werden.

7.5 Instandhaltungsservice

Zu Wahrung der Betriebsbereitschaft, Betriebssicherheit und Gerätelebensdauer empfehlen wir, die regelmäßige Instandhaltung durch den TROX-Service durchführen zu lassen.

8 Störungen

8.1 Störungsbehebung

Zur Störungsbehebung die nachfolgende Punkte prüfen und protokollieren. Falls erforderlich entsprechende Maßnahmen treffen. Bei Anfragen an den TROX-Service, bitte das Störungsprotokoll übermitteln.

Anlage/Bereich:	
TROX Absperrklappe Serie (siehe Typenschild):	
Stellantrieb (siehe Typenschild):	
Vollständiger Bestellschlüssel (siehe Typenschild):	

Beschreibung	Ja	Nein	nicht Relevant
Einbausituation			
<ul style="list-style-type: none"> ▪ Zugänglichkeit zur Absperrklappe und Stellantrieb ausreichend? 	<input type="checkbox"/>	<input type="checkbox"/>	<input type="checkbox"/>
Anlagenbereitschaft			
<ul style="list-style-type: none"> ▪ Ventilator eingeschaltet? 	<input type="checkbox"/>	<input type="checkbox"/>	<input type="checkbox"/>
Stellantrieb			
<ul style="list-style-type: none"> ▪ Verdrahtung fehlerfrei und Versorgungsspannung im Toleranzbereich? 	<input type="checkbox"/>	<input type="checkbox"/>	<input type="checkbox"/>

9 Außerbetriebnahme

Nachdem das Gebrauchsende erreicht ist, muss das Gerät demontiert und einer umweltgerechten Entsorgung zugeführt werden.

9.1 Sicherheit

Personal

- Die Demontage darf nur von speziell ausgebildetem Fachpersonal ausgeführt werden.
- Arbeiten an der elektrischen Anlage dürfen nur von Elektrofachkräften ausgeführt werden.

Elektrische Anlage

GEFAHR!

Lebensgefahr durch elektrischen Strom!

Bei Kontakt mit spannungsführenden Bauteilen besteht Lebensgefahr. Eingeschaltete elektrische Bauteile können unkontrollierte Bewegungen ausführen und zu schwersten Verletzungen führen.

Deshalb:

- Vor Beginn der Demontage die elektrische Versorgung abschalten und endgültig abtrennen.

GEFAHR!

Verletzungsgefahr durch gespeicherte Energie.

Pneumatische Stellantriebe stehen unter Druck und können eine schlagartige Bewegung der Klappe erzeugen, deshalb:

- Am pneumatischen Stellantrieb dürfen nur Fachkräfte arbeiten.
- Vor Arbeiten an der Pneumatik die Druckluftversorgung ausschalten.
- Nach Ausschalten der Druckluftversorgung den Antrieb auslösen um die gespeicherte Energie zu entladen.

WARNUNG!

Verletzungsgefahr bei unsachgemäßer Demontage!

Gespeicherte Restenergien, kantige Bauteile, Spitzen und Ecken am und im Gerät oder an den benötigten Werkzeugen können Verletzungen verursachen. Deshalb:

Deshalb:

- Vor Beginn der Arbeiten für ausreichend Platz sorgen.
- Mit offenen scharfkantigen Bauteilen vorsichtig umgehen.
- Bauteile fachgerecht demontieren. Teilweise hohes Eigengewicht der Bauteile beachten. Falls erforderlich Hebezeuge einsetzen.
- Bauteile sichern, damit sie nicht herabfallen oder umstürzen.
- Bei Unklarheiten den Hersteller hinzuziehen.

9.2 Demontage

Vor Beginn der Demontage:

- Gerät ausschalten und gegen Wiedereinschalten sichern.
- Gesamte Energieversorgung vom Gerät physisch trennen, gespeicherte Restenergien entladen.
- Betriebs- und Hilfsstoffe sowie restliche Verarbeitungsmaterialien entfernen und umweltgerecht entsorgen.

Anschließend Baugruppen und Bauteile fachgerecht reinigen und unter Beachtung geltender örtlicher Arbeitsschutz- und Umweltschutzvorschriften zerlegen.

9.3 Entsorgung

Sofern keine Rücknahme- oder Entsorgungsvereinbarung getroffen wurde, zerlegte Bestandteile der Wiederverwertung zuführen:

- Metalle verschrotten.
- Kunststoffelemente zum Recycling geben.
- Übrige Komponenten nach Materialbeschaffenheit sortiert entsorgen.

UMWELT!

Umweltschäden bei falscher Entsorgung!

Elektroschrott, Elektronikkomponenten, Schmier- und andere Hilfsstoffe unterliegen der Sondermüllbehandlung und dürfen nur von zugelassenen Fachbetrieben entsorgt werden!

Die örtliche Kommunalbehörde oder spezielle Entsorgungsfachbetriebe geben Auskunft zur umweltgerechten Entsorgung.

10 Technische Daten

10.1 Allgemeine Daten

Nenngrößen	100 – 400 mm
Zulässige statische Druckdifferenz	1500 Pa
Betriebstemperatur	10 – 50 °C

10.2 Stellantriebe / Anbauteile

Für die Absperrklappe AK sind folgende Stellantriebe verfügbar:

Elektrische Stellantriebe

Anbauteil	Stellantrieb	Versorgungsspannung	Hilfsschalter
Auf-Zu-Stellantriebe			
B30	Stellantrieb mit mechanischen Anschlägen Fabrikat TROX/Belimo	24 V AC/DC	–
B32			2
B40		100 – 240 V AC	–
B42	2		
BP0	Federrücklaufantrieb mit mechanischen Anschlägen Fabrikat TROX/Belimo	24 V AC/DC	–
BP2			2
BR0		24 – 240 V AC, 24 – 125 V DC	–
BR2			2
Variable Stellantriebe			
B20	Stetiger Stellantrieb 0 – 10 V mit mechanischen Anschlägen Fabrikat TROX/Belimo	24 V AC/DC	–
B22			2

Pneumatische Stellantriebe

Anbauteil	Stellantrieb	Steuerdruck	Hilfsschalter
Pneumatische Stellantriebe			
TN0	Pneumatischer Stellantrieb mit Sicherheitsstellung Fabrikat TROX	0,2 – 1,0 bar	–

11 Index

A

Abhängen.....	12
Anbauteile.....	19
Anschluss der Luftleitung.....	13
Außerbetriebnahme.....	18

B

Befestigung.....	12
Bestellschlüssel.....	10
Bestimmungsgemäße Verwendung.....	6
Betreiber.....	7
Betreiberpflichten.....	7
Betrieb.....	15
Betriebstemperatur.....	19

C

CE-Kennzeichnung.....	11
-----------------------	----

D

Demontage.....	18
----------------	----

E

Einbauerklärung.....	11
Einbauort.....	12
Einsatz.....	6
Einsatzbereich.....	6
Elektrischer Anschluss	
Installationshinweise.....	14
Elektrischer Strom.....	7
Entsorgung.....	18
Ersatzteile.....	8

F

Fehlersuche.....	17
Fehlgebrauch.....	6
Funktionsbeschreibung.....	10
Funktionsprüfung.....	15

G

Gefahren.....	6
---------------	---

H

Hygieneanforderungen.....	7
---------------------------	---

I

Inbetriebnahme.....	15
Inspektion.....	16
Instandhaltung.....	16
Instandsetzung.....	16

K

Kanalanschluss.....	13
Konformitätserklärung.....	11

L

Lagerung.....	9
---------------	---

M

Missbrauch.....	6
Mitgeltende Unterlagen.....	3

P

Personal.....	8
Demontage.....	18
Pneumatisch.....	7
Produktübersicht.....	10

Q

QR-Code.....	10
--------------	----

R

Reparatur.....	8
Restrisiken.....	6
Rohrschalldämpfer.....	12

S

Schäden durch den Transport.....	9
Schalldämpfer.....	12
Schilder.....	6
Schutzausrüstung.....	8
Seriennummer.....	10
Service.....	3, 16
Sicherheit.....	12
Stellantrieb.....	19
Störungen.....	17
Störungsbehebung.....	17
Symbole.....	3

T

Technische Daten.....	19
Technischer Service.....	3
Transport.....	9
Transportinspektion.....	9
Transportschäden.....	9
TROX-Service.....	16
Typenschild.....	10

U

Unzulässige Anwendung.....	6
----------------------------	---

V

Verdrahtung	
Installationshinweise.....	14
Verpackung.....	9
Verwendung.....	6
Vollständigkeit der Lieferung.....	9

W

Wartung.....	16
--------------	----

TROX[®] TECHNİK

The art of handling air

TROX GmbH
Heinrich-Trox-Platz
47504 Neukirchen-Vluyn
Germany

+49 (0) 2845 202-0
+49 (0) 2845 202-265
E-Mail: trox-de@troxgroup.com
www.trox.de

© TROX GmbH 2023