



## Montageanleitung

### Kapillarrohrfühler Typ TLR-72

zur Auslösung von Brandschutzklappen der Serie KA-EU



**TROX®** **TECHNIK**  
The art of handling air

## Verwendung

Der Kapillarrohrfühler TLR-72 dient zur Auslösung von TROX Brandschutzklappen der Serie KA-EU. Alle anderen Verwendungen sind unzulässig.

## Funktion

Der Kapillarrohrfühler TLR-72 ist mit einem festen Temperaturwert von 72 °C eingestellt.

Steigt im Brandfall die Temperatur im Inneren der Abluftleitung über 72 °C löst der Kapillarrohrfühler unmittelbar aus und unterbricht die Versorgungsspannung zum Haftmagneten der Brandschutzklappe KA-EU; die Brandschutzklappe schließt.

Der Kapillarrohrfühler TLR-72 kann nach einem Temperaturabfall von 8K über den Reset-Taster ① entriegelt werden.

### Technische Daten

<b>Temperaturbereich</b>	fest auf 72 °C eingestellt
<b>Betriebsspannung</b>	24 – 250 V AC / 50 Hz
<b>Schaltvermögen</b>	150 mA – 15 A bei 24 V AC/ 150 mA – 8 A bei 250 V AC
<b>Schutzgrad</b>	IP 54
<b>Schutzklasse</b>	I
<b>Kontakt</b>	Umschalter
<b>Bulbe und Kapillare</b>	Kupfer
<b>Max. Fühlertemperatur</b>	82 °C
<b>Umgebungstemperatur</b>	-15 – 80 °C



Bild 1:

- ① Reset-Taste
- ② Kapillarrohrfühler
- ③ Kabeleinführung PG 13,5
- ④ Schrauben zur Befestigung des Kapillarrohrfühlers an der Schutzwendel
- ⑤ Schutzwendel mit Flansch
- ⑥ Fühlerbulbe



### Hinweis

Die RESET-Taste ① am Kapillarrohrfühler hat keine Funktion zur Auslösung der Brandschutzklappe sondern dient ausschließlich zum RESET des Kapillarrohrfühlers nach einer thermischen Auslösung.

# TROX<sup>®</sup> TECHNİK

TROX GmbH

Heinrich-Trox-Platz  
D-47504 Neukirchen-Vluyn

Telefon +49(0)28 45/2 02-0  
Telefax +49(0)28 45/2 02-2 65

E-Mail trox@trox.de  
www.trox.de

Änderungen vorbehalten / Alle Rechte vorbehalten © TROX GmbH

## Montagehinweise

Für die Montage der Kapillarrohrfühler sind folgende Punkte zu beachten:

- An beiden Seiten der Brandschutzklappe ist je ein Kapillarrohrfühler in den anschließenden Luftleitungen einzubauen. Bei einseitig angeschlossener feuerbeständigem Schacht (F90), kann der Kapillarrohrfühler auf der Schachtseite entfallen, wenn gewährleistet ist, dass auch bei abgeschalteter Lüftungsanlage keine Brandübertragung in Richtung Küche erfolgen kann.
- Abstand Kapillarrohrfühler zum Anschlussflansch der Brandschutzklappe  $\geq 500$  mm.
- Bei horizontalen verlegten Luftleitungen müssen die Kapillarrohrfühler in der oberen Hälfte der Luftleitung montiert werden.

## Montage



### Gefahr!

Stromschlag beim Berühren spannungsführender Teile. Elektrische Ausrüstungen stehen unter gefährlicher elektrischer Spannung.

- An den elektrischen Komponenten dürfen nur Elektro-Fachkräfte arbeiten.
- Vor Arbeiten an den elektrischen Ausrüstungen die Versorgungsspannung ausschalten.

1. Lösen der beiden Schrauben (Bild 1) ④.
2. Herausziehen des Kapillarrohrfühlers ② mit der Fühlerbulbe ⑥ aus der Schutzwendel ⑤
3. Position des Fühlers an der Luftleitung festlegen.
4. In die Luftleitung eine Bohrung  $\varnothing 21$  mm bohren.
5. Befestigen der Schutzwendel am Kanal über den Flansch ⑤ mit zwei Blechschneidschrauben  $\varnothing 4$  mm.
6. Kapillarrohrfühler mit der Fühlerbulbe in die Schutzwendel einsetzen und mit den beiden Schrauben ④ befestigen.

## Elektrischer Anschluss

Der Anschluss des Kapillarrohrfühlers ohne Steuergerät FSM1 erfolgt anhand des unten gezeigten Anschlussbeispiels.

Der Anschluss des Kapillarrohrfühlers mit Steuergerät FSM1 ist auf der nächsten Seite gezeigt.

Für die Montage der Kapillarrohrfühler sind folgende Punkte zu beachten:

- Im Brandfall muss das Schließen der Brandschutzklappe über mindestens einen Kapillarrohrfühler bewirkt werden.
- Bei einem Spannungsverlust (z. B. Stromausfall) im Küchenbereich müssen alle Brandschutzklappen in die Geschlossenstellung gehen und der entsprechende Ab- oder Fortluftventilator muss ausgeschaltet werden.
- Es können bis zu 10 Kapillarrohrfühler in Reihe geschaltet werden.

## Anschlussbeispiele Haftmagnet und Kapillarrohrfühler

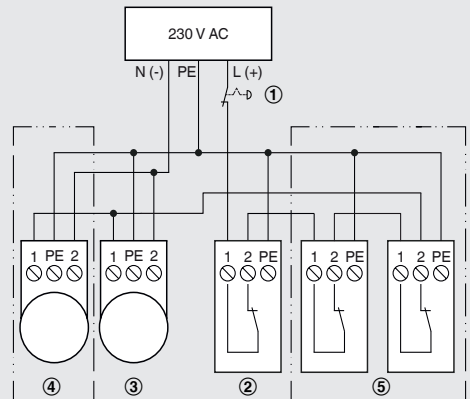


Bild 2:

- ① Schalter (kundenseitig)
- ② Kapillarrohrfühler
- ③ Haftmagnet 1
- ④ Haftmagnet 2 (bei Luftleitung B > 600 mm)
- ⑤ Kapillarrohrfühler (optional bis zu 10 Stück in Reihe)

# Anschlussplan mit Steuergerät FSM 1

