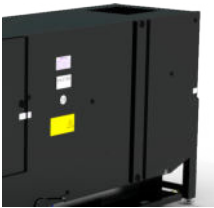




Kreuz-Gegenstrom-Wärmerückgewinner



Geprüft nach VDI 6022



Filterdeckel



Wasseranschluss



Justierfuß

X-CUBE

SCHOOLAIR-B-HE



Zu- und Abluftgerät mit Umschaltmöglichkeit auf Sekundärluftbetrieb, inklusive Kreuz-Gegenstrom-Wärmerückgewinner und Wärmeübertrager zum Einbau vor der Brüstung

Anschlussfertiges dezentrales Lüftungsgerät zur komfortablen Raumtemperierung sowie Be- und Entlüftung von Räumen wie z. B. Unterrichts- oder Besprechungsräumen

- Akustisch optimierte EC-Ventilatoren mit niedriger spezifischer Ventilatorleistung, nach DIN EN 16798-3 SFP = 0
- Kreuz-Gegenstrom-Wärmerückgewinner (Rückwärmzahl 88 %)
- Hocheffizienter Wärmeübertrager zum Heizen und Kühlen als 2- oder 4-Leiter-System
- Anschluss des Wärmeübertragers raumseitig rechts
- Kondensatwanne mit Kondensatanschluss (raumseitig rechts)
- Ganzjährige Nutzung der Wärmerückgewinnung (Kondensatanschluss bauseits notwendig)
- Reduzierung der Feinstaub- und Pollenbelastung durch integrierte Luftfilter gemäß VDI 6022 – Filterklasse ISO ePM1 65 % und Abluft ISO Coarse 55 %
- Werkzeugloser Filterwechsel
- Motorisierte Absperrklappen, stromlos geschlossen
- Montage während des Schulbetriebs möglich

Optionale Ausstattung und Zubehör

- Speziell auf dezentrale Lüftungsgeräte ausgelegte und modular aufgebaute Regelung FSL-CONTROL III
- Holzverkleidung als Raumlösung in diversen Farben inklusive TROX Lüftungsgittern für Zu- und Abluft (Selbstbausatz)

Funktion	2	Schullüftungsgerät – Brüstungseinbau - MASTERGERÄT	8
Funktion	3	Bestellschlüssel	13
Technische Daten	5	Abmessungen	15
Schnellauslegung	6	Produktdetails	16
Ausschreibungstext	8		

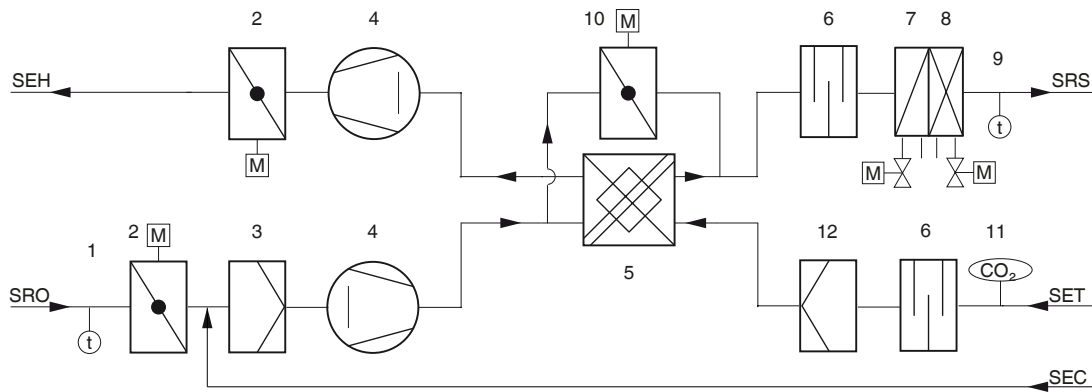
Funktion

Dezentrale Zu- und Abluftgeräte be- und entlüften den Raum und decken die Kühl- und Heizlast gemäß der technischen Daten ab. Die Außenluft wird von einem EC-Radialventilator angesaugt und strömt durch die motorisierte Absperrklappe und den Außenluftfilter. Danach strömt die Außenluft durch den Kreuz-Gegenstrom-Wärmerückgewinner, der in energetisch sinnvollen Betriebsituationen und zum Geräteschutz abgeschaltet werden kann.

Bevor die Zuluft quellluftartig in den Raum strömt, wird sie bei Bedarf im Wärmeübertrager noch geheizt bzw. gekühlt (optional bei 4-Leiter-Geräten). Die Abluft strömt durch den Außenluftfilter, bevor sie durch den Wärmerückgewinner, den Abluftventilator und die motorisierte Absperrklappe als Fortluft ins Freie gefördert wird. Bei ausreichend guter Raumluftqualität schaltet die FSL-CONTROL III Regelung durch Schließen der Außenluftklappen in den energetisch sinnvollen Sekundärluftbetrieb. Die Regelung vergleicht dabei die Soll-Werte der Raumluftqualität mit den am CO₂-Sensor gemessenen Istwerten und schaltet automatisch zwischen Außenluft- und Sekundärluftbetrieb um. Zum Brandschutz, Frostschutz und zur Vermeidung von Zugluft werden bei Stromausfall die Außenluft- und Fortluftklappe zugefahren. Hierzu besitzen die Stellantriebe einen Energiespeicher.

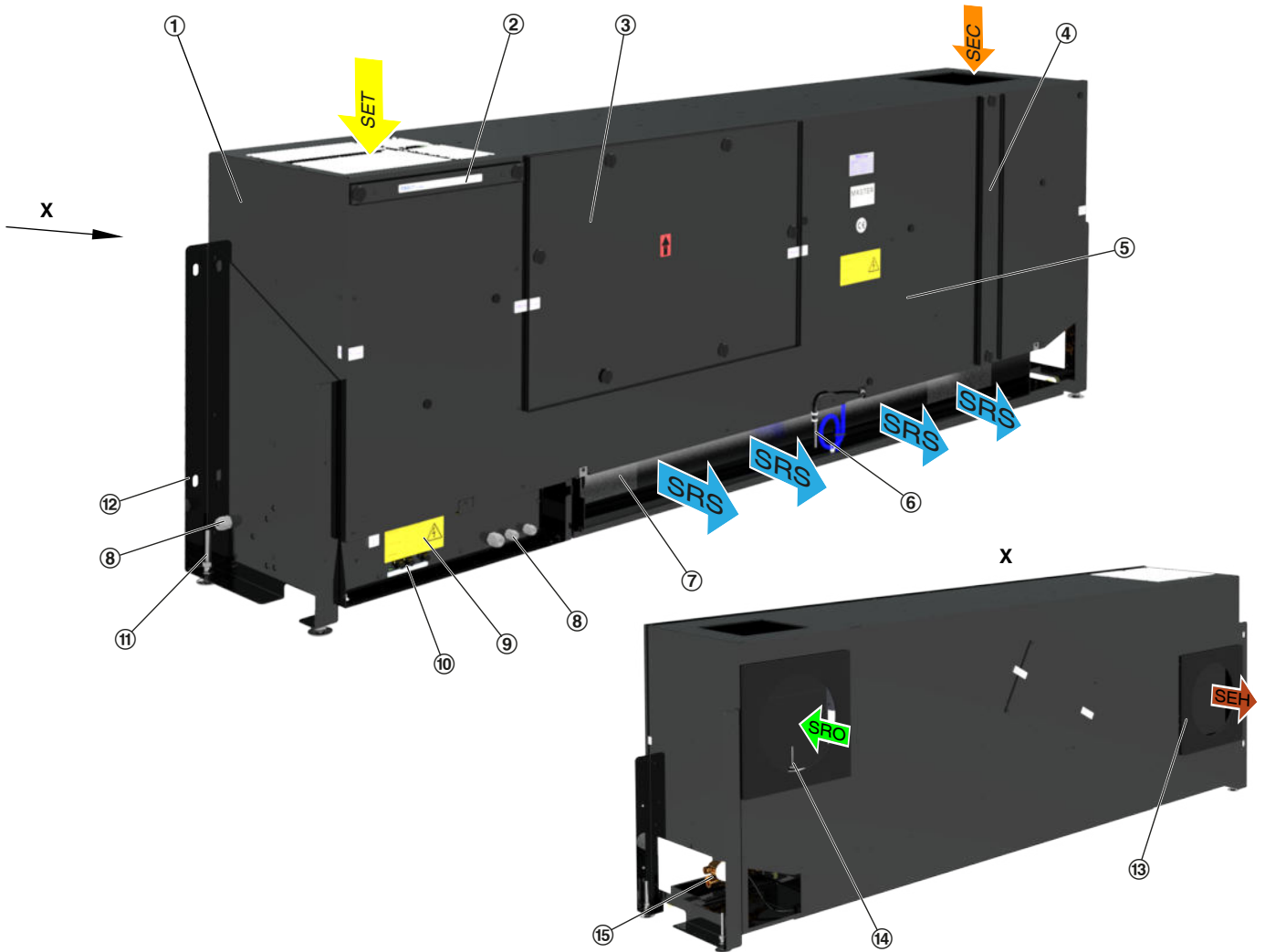
Die Zuluft strömt mit mittlerer Geschwindigkeit von 0,5 – 0,8 m/s fassadennah in den Raum. Durch die Induktionswirkung werden die Geschwindigkeiten bereits kurz nach dem Lufteintritt in den Raum abgebaut, so dass sich die Zuluft im Kühlfall über die gesamte Bodenfläche quellluftartig ausbreitet. An Wärmequellen wie Menschen und Geräten bildet sich durch natürliche Konvektion eine Auftriebsströmung, so dass primär in diesen Bereichen die Luft ausgetauscht wird.

Funktion



SEH Fortluft Einzelraum
 SRO Außenluft Einzelraum
 SRS Zuluft Einzelraum
 SET Abluft Einzelraum
 SEC Sekundärluft Einzelraum

- 1 Außenlufttemperaturfühler (optional)
- 2 Absperrklappe mit Stellantrieb (Fortluft und Außenluft)
- 3 Feinstaubfilter ePM1 65 %
- 4 EC-Ventilator (Zu- und Abluft)
- 5 Rekuperativer Wärmerückgewinner
- 6 Schalldämpfer
- 7 Lufterhitzer
- 8 Luftkühler (optional)
- 9 Zulufttemperaturfühler (optional)
- 10 Bypassklappe mit Stellantrieb (stetig)
- 11 CO₂-Sensor (optional)
- 12 Abluffilter ISO Coarse 55 %



- SEH Fortluft Einzelraum
- SET Abluft Einzelraum
- SRO Außenluft Einzelraum
- SRS Zuluft Einzelraum
- SEC Sekundärluft (optional)

- 1 Gehäuse
- 2 Abluftfilter ISO Coarse 55 %
- 3 Revisionsdeckel Wärmerückgewinner
- 4 Filterdeckel/Außenluftfilter ISO ePM1 65 %
- 5 Gerätedeckel
- 6 Zulufttemperaturfühler (optional)
- 7 Wärmeübertrager
- 8 Kabeldurchführung für Elektroanschlüsse
- 9 Reglerbox
- 10 Netzwerkanalysen
- 11 Justierfüße
- 12 Befestigungswinkel
- 13 Dichtung
- 14 Außenlufttemperaturfühler (optional)
- 15 Wasseranschlüsse

Technische Daten

Breite	2090 mm
Höhe	750 mm
Tiefe	420 mm
Volumenstrom	150, 225, 300 m ³ /h (Boost 400 m ³ /h)
Nennvolumenstrom	300 m ³ /h
Schalleistungspegel	33 – 49 dB(A)
Wärmerückgewinnungsgrad	88 %
maximaler Betriebsdruck wasserseitig	6 bar
maximale Betriebstemperatur	75 °C
Versorgungsspannung	230 V AC ±10 %, 50/60 Hz
Anschlussleistung	547 VA
Gewicht	115 kg

Schnellauslegung

X-CUBE/SCHOOLAIR-B-HE (Auslegungsbeispiel 2-Leiter-Ausführung – aktiv heizen)

Zuluftvolumenstrom	m ³ /h	150	225	300	400
Gesamtheizleistung	W	950	1480	2050	2690
Raumheizleistung	W	827	1232	1673	2191
Rückwärmzahl	%	90	87	85	83
Lufttemperatur nach WRG	°C	18,7	18,0	17,6	17,1
Zulufttemperatur	°C	37,5	37,4	37,7	37,4
Kondensatmenge	l/h	0,5	0,7	0,9	1,1
Warmwassermenge	l/h	30	50	80	120
Wassereintrittstemperatur	°C	60	60	60	60
Wasseraustrittstemperatur	°C	32	34	38	41
Druckverlust wasserseitig	kPa	1,5	3	6,5	13,5
Schalleistungspegel L _{WA}	dB(A)	33	40	44	49
Schalldruckpegel inkl. 8 dB Systemdämpfung	dB(A)	25	32	36	41
Wirkleistung P _{el}	W	29	47	80	137

Luftseitige Daten Heizbetrieb:

- Temperatur/relative Feuchte Außenluft: -12 °C/90 %
- Temperatur/relative Feuchte Raumluf: 21 °C/40 %

X-CUBE/SCHOOLAIR-B-HE (Auslegungsbeispiel 2-Leiter-Ausführung – isotherme Zuluftfeinbringung)

Zuluftvolumenstrom	m ³ /h	150	225	300	400
Gesamtheizleistung	W	250	400	520	630
Raumheizleistung	W	135	165	170	94
Rückwärmzahl	%	90	87	85	83
Lufttemperatur nach WRG	°C	18,7	18,0	17,6	17,1
Zulufttemperatur	°C	23,7	23,2	22,7	21,7
Kondensatmenge	l/h	0,5	0,7	0,9	1,1
Warmwassermenge	l/h	30	60	110	125
Wassereintrittstemperatur	°C	40	40	40	40
Wasseraustrittstemperatur	°C	33	34	36	36
Druckverlust wasserseitig	kPa	1,5	4,5	12	15
Schalleistungspegel L _{WA}	dB(A)	33	40	44	49
Schalldruckpegel inkl. 8 dB Systemdämpfung	dB(A)	25	32	36	41
Wirkleistung P _{el}	W	29	47	80	137

Luftseitige Daten Heizbetrieb:

- Temperatur/relative Feuchte Außenluft: -12 °C/90 %
- Temperatur/relative Feuchte Raumluf: 21 °C/40 %

X-CUBE/SCHOOLAIR-B-HE (Auslegungsbeispiel 4-Leiter-Ausführung)

Zuluftvolumenstrom	m³/h	150	225	300	400
Gesamtkühlleistung	W	430	660	890	1090
Raumkühlleistung	W	401	601	802	962
Rückwärmzahl	%	90	87	85	83
Lufttemperatur nach WRG	°C	26,6	26,8	26,9	27,0
relative Feuchte	%	55	54	54	53
Wassergehalt der trockenen Luft	kg	11,9	11,9	11,9	11,9
Zulufttemperatur	°C	18	18	18	18,8
Kondensat	l/h	0	0	0	0
Kaltwassermenge	l/h	75	105	155	160
Wassereintrittstemperatur	°C	16	16	16	16
Wasseraustrittstemperatur	°C	21,0	21,4	20,9	21,9
Druckverlust wasserseitig	kPa	4	7,5	14,5	15
Gesamtheizleistung	W	950	1480	2050	2690
Raumheizleistung	W	827	1232	1673	2191
Rückwärmzahl	%	90	87	85	83
Lufttemperatur nach WRG	°C	18,7	18,0	17,6	17,1
Zulufttemperatur	°C	37,5	37,4	37,7	37,4
Kondensat	l/h	0,5	0,7	0,9	1,1
Warmwassermenge	l/h	30	50	80	120
Wassereintrittstemperatur	°C	60	60	60	60
Wasseraustrittstemperatur	°C	32	34	38	41
Druckverlust wasserseitig	kPa	1,5	3	6,5	13,5
Schalleistungspegel L_{WA}	dB(A)	33	40	44	49
Schalldruckpegel inkl. 8 dB Systemdämpfung	dB(A)	25	32	36	41
Wirkleistung P_{el}	W	29	47	80	137

Luftseitige Daten Kühlbetrieb:

- Temperatur/relative Feuchte Außenluft: 32 °C/40 %
- Temperatur/relative Feuchte Raumluft: 26 °C/50 %

Luftseitige Daten Heizbetrieb:

- Temperatur/relative Feuchte Außenluft: -12 °C/90 %
- Temperatur/relative Feuchte Raumluft: 21 °C/40 %

Ausschreibungstext

Dezentrales Lüftungsgerät mit Zu- und Abluffunktion, Umschaltmöglichkeit auf Sekundärluftbetrieb (luftqualitätsabhängig), mit Wärmeübertrager und Wärmerückgewinnung vor der Brüstung, unterhalb der Fensterbank.

X-CUBE/SCHOOLAIR-B-HE-2/KM/2090×750×420/C3

Brüstungsgeräte für die Montage horizontal an der Fassade

Bitte beachten:

Die beschriebene Brüstungslüftungsgerätevariante ist mit einer im Gerät angeordneten Einzelraumregelung ausgestattet.

Die gelieferten Regler beinhalten die Parameter der Standardregelung für einen Betrieb gemäß unserer Regelungsbeschreibung

Schullüftungsgerät – Brüstungseinbau - MASTERGERÄT

Brüstungslüftungsgerät TROX X-CUBE/SCHOOLAIR-B-HE mit Zu- und Abluffunktion und Umschaltung auf Sekundärluftbetrieb (luftqualitätsabhängig), ganzjährig nutzbare Kreuzgegenstrom-Wärmerückgewinnung sowie Heizfunktion zum Einbau vor der Brüstung unterhalb der Fensterbank:

- Gerätegehäuse aus verzinktem Stahlblech, Deckel und Blechverbindungen über Gewindetiefzüge und Edelstahlkreuzschlitzschrauben, alle notwendigen internen Luftkanalführungen abgedichtet und ausgekleidet, interne Elektrokabeldurchführungen abgedichtet, Sichtflächen beschichtet (RAL 9005, Tiefschwarz)
- Schall- und wärmedämmende Auskleidung auf Saug- und Druckseite aus glasseidenkaschierter Mineralwolle oder geschlossenporigem Dämmstoff
- Das Gerät entspricht den hygienischen Anforderungen der VDI 6022
- Höhenverstellbaren Stellfüße, + 30 mm, zum Ausgleich von Rohbautoleranzen
- Beidseitig angeordnete Langlochlaschen zur Befestigung an der Wand bzw. Brüstung
- Anschluss an die bauseitigen Außenluft- und Fortluftöffnungen der Bestandsfassade mittels umlaufendem, geschlossenporigem Dichtband auf der Geräterückseite (ca. 40 mm breit, 10 mm stark), der Ansaug- und Ausblaswiderstand der bauseitigen Konstruktion sollte bei Nennvolumenstrom 20 Pa nicht überschreiten. Der Wetterschutz muss fassadenseitig erbracht werden und dient zum Gerätschutz (Wetterschutz nicht im Lieferumfang TROX)
- Einsatz von zwei energiesparenden EC-Radialventilatoren, Zu- und Abluftventilator eingestuft in Kategorie SFP 0 (< 300 W/(m³/s)) nach DIN EN 16798-3:2017-11, elektrische Leistungsaufnahme des gesamten Gerätes bei Nennvolumenstrom 300 m³/h <80 Watt, zur Dimensionierung der Anschlussleitung ist eine Anschlussleistung von 547 VA zu berücksichtigen
- Die technischen Anforderungen der EU-Verordnung 1253/2014 für Nichtwohnungslüftungsanlagen werden erfüllt und ordnungsgemäß dokumentiert
- geeignet für 3 Drehzahlstufen (150, 225 und 300 m³/h sowie Boost-Stufe mit 400 m³/h), Ansteuerung über geräteinterne Einzelraumregelung, Volumenstromstufenkorrektur durch Anpassung der Steuerspannung nachträglich möglich
- Integrierte Kreuzgegenstrom-Wärmerückgewinner (WRG) mit hohem Wirkungsgrad (Rückwärmzahl 88%), inkl. Kondensataufnahme und Ableitung. Die geräteinterne Regelung bietet ganzjährigen Nutzung der Wärmerückgewinnung, auch bei sehr niedrigen Temperaturen. Dies trägt dazu bei, die zur Verfügung stehende wasserseitige Heizleistung zu reduzieren. Ein Kondensatanschluss ist zwingend notwendig! Zugänglichkeit zu Wartungszwecken über separaten Servicedeckel ohne Entfernen des Gerätedeckels möglich
- Mit elektromotorischem Bypass, welcher einen Teilluftvolumenstrom an der WRG bypassen lässt, Antrieb 24 V (stetig), Ansteuerung über geräteinterne Einzelraumregelung
- Motorische Absperrklappen in Außen-/ und Fortluftbereich, stromlos geschlossen im inaktiven Zustand (Auf – Zu), Ansteuerung über geräteinterne Einzelraumregelung
- Automatische Umschaltung auf Sekundärluftbetrieb (nur in Verbindung mit Luftqualitätssensor) erfolgt sofern die Raumluftqualität (gemessen am z. B. geräteinternen CO₂-Sensor) innerhalb der zuvor definierten Grenzwerte liegen. Dazu werden die Außenluftklappen zugefahren, die selbsttätige Sekundärluftklappe öffnet sich und der Abluftventilator wird abgeschaltet
- Im Gerät enthaltene elektrische Komponenten komplett verdrahtet mit FSL-CONTROL III, Regelkomponenten werden im Gerät integriert. Kabel zum bauseitigen Anschluss (Anschluss nicht Lieferumfang TROX) der Spannungsversorgung (L, N, PE) mit Aderendhülsen ca. 1 Meter aus dem Gerät herausgeführt: Als Übergabestelle zum bauseitigen Gewerk Elektro:
 - Spannungsversorgung (230 V): 3 Adern, 3 x 1,5 mm² (L, N, PE)
 - Anschlussmöglichkeit für Buskommunikation (optional), Anschluss Raumbediengerät etc. nach Öffnung des Kundenbereichs der Regelung. Als Übergabestelle zum bauseitigen Gewerk Messen/Steuern/Regeln:
 - Reihenklempen Typ Wago 260 für den bauseitigen Anschluss von
 - Digitalen Eingängen DI
 - Digitalen Ausgängen DO
 - Master-Slave-Verbindung RS485

- Optionale Integration in MBE/GA via RS485 (Modbus/BACnet)
- Raumbediengerät
- RJ45-Buchse als Servicezugang zur Bedienoberfläche
- Optionale Integration in eine bauseitige MBE/GA via Ethernet (Modbus/BACnet)
- Folgende Fühler werden zur Steuerung der Einzelraumregelung im Gerät angeordnet (die Raum-Ist-Temperatur wird am Raumbediengerät erfasst):
 - Raumluftqualitätssensor CO₂
 - Zulufttemperaturerfassung nach dem Wärmeübertrager
 - Außenlufttemperaturerfassung in der Außenluftansaugung
- 2-Leiter Wärmeübertrager zur Lufterwärmung, zur Reinigung leicht entnehmbar, Entleerungs- und Entlüftungsmöglichkeit im Heizkreislauf. Für einen leichten Ausbau des Wärmeübertragers zu Reinigungszwecken empfehlen wir flexible Schläuche (nicht im Lieferumfang TROX) zur Anbindung an das bauseitige Rohrnetz
- Übergabepunkte sind die handfest vormontierten Regelungskomponenten
 - Im Rücklauf Ventile: Übergabe mit G ½"-Außengewinde flach dichtend
 - Im Vorlauf Rücklaufverschraubungen: Übergabe mit G ½"-Außengewinde flach dichtend
- Leicht reinigbare Kondensatwanne mit Kondensatableitung (12x1mm) aus verzinktem Stahlblech pulverbeschichtet (RAL 9005, Tiefschwarz)
- Außenluftfilter als Plisseefilter Klasse ePM1 (Feinstaubfilter):
 - Filterklasse nach ISO16890: ISO ePM1 65%
 - Eurovent zertifiziert
 - ePM1 Filtermedien aus hochwertigem, nassfestem Glasfaserpapier sind in enge Falten gelegt, die Abstandshalter sind aus thermoplastischen Schmelzkleber und sorgen für einen gleichmäßigen Abstand (4mm) der Falten zueinander
 - der Rahmen ist aus feuchtigkeitsbeständigem Vlies mit Auszuglaschen und darf den Durchströmquerschnitt nicht verkleinern (Filtergröße = Durchströmquerschnitt)
- Filterfläche >= 4,60 m²
- Abluftfilter Klasse G3 (Grobstaubfilter) als Flachfiltermedium, Filterklasse nach ISO16890: ISO coarse 55%
- schneller Wechsel der Filter möglich, da Filtereinschub nach Öffnung der bauseitigen Verkleidung werkzeugfrei offenbar über bedienerfreundliche Schnellverschlüsse (Zugänglichkeit der gesamten Gerätefront darf von der bauseitigen Brüstungsverkleidung nicht eingeschränkt werden)
- Auflagemöglichkeit einer bauseitigen Fensterbank, Ansaugung der Abluft unterhalb der Fensterbank erfolgt an der Geräteoberseite, Dichtbänder zur Abdichtung und Anpassung an die bauseitige Fensterbank / Brüstungsverkleidung (Abschottung nicht Lieferumfang TROX) durch geschlossporige Dichtbänder
- Die bauseitige Brüstungsverkleidung (Lieferumfang durch TROX auf Anfrage möglich) erhält Perforationen in festzulegenden Bereichen des Heizkörpers für die Zuluft einbringung in den Raum und darf auf der Gerätevorderseite Wartungsarbeiten sowie Gerätemontage/-Demontage nicht einschränken. Auf der Verkleidungsobenseite befindet sich ebenfalls eine

Perforation in festzulegenden Bereichen zur Abluftansaugung.

- Lichter Abstand Vorderkante Gerät zur Innenkante der Brüstungsverkleidung ca. 30 mm

Geräte – Abmessungen und Gewicht:

- Breite: ca. 2090 mm (ohne Stellfüße und Befestigungslaschen)
- Höhe: ca. 750 mm (Stellfuß bis Geräteoberkante, zusätzlich Abstand für Abluftansaugung)
- Tiefe: ca. 420 mm (ohne Fassadenabdichtung)
- Gewicht: ca. 115 kg

FSL-CONTROL III Regler

Inklusive Regelsystem FSL-CONTROL III, wie nachfolgend beschrieben:

FSL-CONTROL III ist als autarke Einzelraumregelung mit einfachem Zeitprogramm beschrieben. Optionale Erweiterungen, wie z. B. Integration in eine bauseitige MBE/GA via Modbus TCP, Modbus RTU, BACnet MS/TP oder BACnet IP, Feuchtesensoren, Rücklauf-temperaturfühler, elektromotorische Ventiltriebe oder druckunabhängige Regelventile, sind im Lieferprogramm enthalten, müssen aber in der folgenden Beschreibung gegen die Standardkomponenten ausgetauscht werden. Zudem wird ein Raumtemperatursignal benötigt. Dazu stehen verschiedene Raumbediengeräte und Fühler zur Auswahl. Die zugehörigen optionalen Ausstattungstextbausteine finden Sie im Anhang der nachfolgenden Standardausstattung für raumautarken Betrieb. Wir empfehlen eine Inbetriebnahme durch TROX. Zugehörige Textbausteine finden Sie weiter unten.

TROX Regelmodul FSL-CONTROL III (Bestellschlüssel ...-C3-MA ...):

- Einzelraumregler zur DIN-Schienen-Montage im Gerät oder in separatem Regelungsgehäuse
- 42 digitale bzw. analoge Ein- und Ausgänge
- Als Flashspeichermedium ist eine microSD-Karte mit mindestens 2 GB Speicherplatz integriert. Dort werden die Trenddaten gespeichert und sind über die RJ45-Buchse abrufbar
- Werkseitig mit speziell für dezentrale Lüftungsgeräte entwickeltem Softwarepaket für Mastergeräte ausgestattet. Die Software ermöglicht eine einfache Master-Slave-Kommunikation über Modbus RTU
- Es können bis zu 10 Slavegeräte an ein Mastergerät angeschlossen werden
- Die Software stellt 3 Betriebsmodi (Aus, Automatik und Handbetrieb), 3 Betriebsarten (Anwesend, Abwesend und Standby) und 4 Betriebsartenübersteuerungen (Boost, Klausur, Nachtlüftung und Lüfterzwangsschaltung) zur Verfügung
- Grundsätzliche Unterscheidung zwischen Raumtemperaturregelung durch Ansteuerung von Heiz- und Kühlventilen bzw. stetiger Bypassklappe oder Zulufttemperaturregelung für isothermen Lüftungsbetrieb
- CO₂-geführte Luftqualitätsregelung
- Ganzjährige WRG-Nutzung
- Filterüberwachung
- Konfigurierbare DI für bauseitigen Anschluss von Präsenzmeldern, Fensterkontakten, Ferienschtaltung etc.
- Alarmmeldungen: Typ A (Abschaltungen) und Typ B (Benachrichtigungen)

RTC Echtzeituhr

Real-Time-Clock (RTC/Echtzeituhr) (Bestellschlüssel ...-T/...):

- Bestandteil des Master-Software-Pakets
- Ermöglicht ein einfaches Zeitprogramm
 - 7 Tage mit jeweils 10 Schaltpunkten
 - Automatische Sommer-/Winterzeitschaltung
 - Zeitliche Aktivierung der Nachtauskühlung

CO₂-Sensor

CO₂-Sensor (Bestellschlüssel .../C/...):

- In der Abluftansaugung des Mastergerätes angeordneter Sensor zur Erfassung der Raumluftqualität und entsprechender Steuerung des Außenluftvolumenstroms
- Messung über einen NDIR-Sensor, der auf Infrarotbasis arbeitet und durch sein 2-Strahl-Messprinzip etwaige Verschmutzungen kompensiert
- Messbereich 0 – 2000 ppm

Zulufttemperaturfühler

Zulufttemperaturfühler (Bestellschlüssel .../Z/...):

- Zulufttemperaturfühler mit NTC-Thermistor als Fühlerelement, Widerstand 10 kΩ bei 25 °C, Messbereich -35 – 105 °C
- Besonders schnelle Reaktionszeit durch gelochte Messspitze

Außenlufttemperaturfühler

Außenlufttemperaturfühler (Bestellschlüssel .../A/...):

- Außenlufttemperaturfühler mit NTC-Thermistor als Fühlerelement, Widerstand 10 kΩ bei 25 °C, Messbereich -35 – 105 °C

Wasserseitige Komponenten

Wasserseitige Komponenten (Bestellschlüssel.../HV-R-...):

Ventilstellartrieb:

1 × thermoelektrischer Stellartrieb zum Öffnen und Schließen von Ventilen, mit Stellungsanzeige, inklusive steckbarer Anschlussleistung, Betriebsspannung 24 V DC, Steuerspannung 0 – 10 V DC, Leistungsaufnahme 1 W, Schutzart: IP 54
Durchgangsventil:

1 × Durchgangskleinventil ½" Standard, handfest vormontiert, PN 16, DN 10, kvs 0,4 (alternativ 0,25, 0,63 oder 1,0 m³/h – bitte nennen Sie uns den benötigten kvs-Wert), Ventilgehäuse Durchgangsform mit Außengewinde beidseitig ½" flach dichtend, Medientemperatur 1 – 110 °C

Rücklaufverschraubung:

1 × Rücklaufverschraubung beidseitig ½", handfest vormontiert, Nennweite DN 15; Ventilgehäuse Durchgangsform mit Außengewinde beidseitig ½" flach dichtend, zur Regulierung und Absperrung, Medientemperatur maximal 120 °C

Optionales Regelungszubehör

Optionale Ausstattungsmöglichkeiten zur Komfortsteigerung der Regelung FSL-CONTROL III:

TROX Raumbediengeräte für FSL-CONTROL III

Je Raum wird mindestens ein Raumtemperatursignal benötigt. Es stehen von TROX diverse Varianten an Raumbediengeräten zur Verfügung, wahlweise mit oder ohne Stufenschaltung. Zusätzlich bieten wir einen Raumtemperaturfühler RTF ohne Bedienelemente an. Alternative bauseitige Raumbediengeräte müssen über eine Buskommunikation aufgeschaltet werden

Digitale Raumbediengeräte für Aufputzmontage:

Für die Bedienung und Einstellung der Lüftungsgeräte.

- Lose als Beistellteil mitgeliefert. Anbindung an Mastergerät über Modbus serial line. Projektspezifische Software inklusive Sollwertsteller, diverser Statusanzeigen, Stufenschalter, CO₂-Ampel. Berührungsempfindliches Farbdisplay 3,5", 320 × 240 Pixel. Sensor: NTC 10 kΩ. Schutzart: IP 20. Typ: Schneider TM172DCLWT. Abmessungen (H × B × T): 120 × 86 × 25 mm. Gewicht: 340 g. Farbe: weiß. Montage: Wandaufbau oder auf Standard-Unterputzdose. Versorgung: 24 V DC (inklusive passendem Schaltnetzteil für Unterputzmontage). Leistungsaufnahme: 3,2 VA/1,3 W. Optional weitere Designrahmen gegen Mehrpreis auf Anfrage erhältlich

Raumbediengeräte mit Stufenschalter für Aufputzmontage:

Raumbediengerät mit Stufenschaltung, Typ Thermokon, Aufputzmontage:

- Lose als Beistellteil mitgeliefert, mit Raumtemperaturfühler, Sollwertversteller, Übersteuerungstaste, LED und 3-Stufenschalter sowie Aus und Automatik, Gehäuse aus PVC0 reinweiß (RAL 9010), Montage auf 60 mm Unterputzdose oder direkt auf der Wand, NTC-Thermistor als Fühlerelement, Widerstand 20 kΩ bei 25 °C, Abmessungen (B × H × T): 84,5 × 84,5 × 25 mm, Betriebstemperatur: -35 – 70 °C

Raumbediengeräte ohne Stufenschalter für Aufputzmontage:

Raumbediengerät ohne Stufenschalter, Typ Thermokon, Aufputzmontage:

- Lose als Beistellteil mitgeliefert, mit Modusanzeige, Taster und Sollwertverstellung, Sensor NTC 20 kΩ, Schutzart: IP 20, Abmessungen (B × H × T): 84,5 × 84,5 × 25 mm

Raumtemperaturfühler für Aufputzmontage:

Raumtemperaturfühler TROX RTF, Aufputzmontage

- Lose als Beistellteil mitgeliefert, Raumfühler ohne Bedienelemente, Messbereich: -35 – 70 °C, Sensor NTC 10 kΩ, Anschlussklemme Schraubklemme, d = 1,5 mm, Schutzart IP 20, Montage Wandaufbau oder auf 70 mm Unterputzdose, Abmessungen (B × H × T): 85 × 85 × 30 mm, Gehäuse ABS in RAL 9010

Raumbediengeräte ohne Stufenschalter für Unterputzmontage:

Für die manuelle Bedienung der Lüftungsgeräte in hochwertiger Optik und den passenden Designrahmen aus verschiedensten Schalterprogrammen eignet sich das Gerät für besonders designorientierte Einrichtungen.

Raumbediengerät ohne Stufenschalter, Typ Thermokon, Unterputzmontage, Schalterprogramm Berker S.1 polarweiß

- Lose als Beistellteil mitgeliefert, mit Modusanzeige, Taster und Sollwertverstellung, Sensor NTC 20 kΩ, Schutzart: IP 20

Raumbediengerät ohne Stufenschalter, Typ Thermokon, Unterputzmontage, Schalterprogramm Berker Q.3, weiß

- Lose als Beistellteil mitgeliefert, mit Modusanzeige, Taster und Sollwertverstellung, Sensor NTC 20 kΩ, Schutzart: IP 20

Raumbediengerät ohne Stufenschalter, Typ Thermokon, Unterputzmontage, Schalterprogramm Busch-Jäger future linear, weiß

- Lose als Beistellteil mitgeliefert, mit Modusanzeige, Taster und Sollwertverstellung, Sensor NTC 20 kΩ, Schutzart: IP 20
- Weitere Schalterprogramme auf Anfrage.

Raumbediengeräte ohne Stufenschalter und ohne Sollwertsteller für Unterputzmontage:

Raumbediengerät ohne Stufenschalter und ohne Sollwertsteller, Typ Thermokon, Unterputzmontage, Schalterprogramm Gira E2

- Lose als Beistellteil mitgeliefert, mit Modusanzeige und Taster, Sensor NTC 20 kΩ, Schutzart: IP 20

Weitere Schalterprogramme auf Anfrage

Elektromotorischer Ventilstantrieb:

Als Alternative zum standardmäßig installierten thermoelektrischen Stantrieb

- 1 × elektromotorischer Stantrieb zum Öffnen und Schließen von Ventilen, Betriebsspannung AC/DC 24 V, maximale Leistungsaufnahme 2,5 VA, Ansteuerung Stellsignal 3-Punkt DC 0 – 10 V, zulässige Medientemperatur 1 – 110 °C

Druckunabhängiges Regelventil:

Als Alternative zum standardmäßig installierten Durchgangskleinventil

- 1 × druckunabhängiges Regelventil, handfest vormontiert mit modulierender Auf/Zu-Regelung in Kombination mit einem von außen einstellbaren, dynamischen Volumenstromregler, mit voller Ventilautorität, Nennweite DN 10, Ventilgehäuse Durchgangsform mit Außengewinde beidseitig 1/2" flach dichtend, Medientemperatur 0 – 120 °C

Schnittstelle zur Integration in eine bauseitige MBE/GA: Modbus TCP-Schnittstelle inklusive Webserver (Bestellschlüssel .../MT/...)

Zur Komfortsteigerung empfehlen wir die Integration in eine bauseitige MBE/GA, oder die Visualisierung mit X-TAIRMINAL. FSL-CONTROL III bietet die Möglichkeit, via Modbus TCP-Protokoll in eine bauseitige MBE/GA integriert zu werden. Zusätzlich inklusive Webserver zur vereinfachten Konfiguration, Inbetriebnahme und Fernüberwachung des Gerätes. Die MBE/GA ist nicht im Lieferumfang TROX enthalten, hier sind lediglich die zuvor aufgeführten Schnittstellen verfügbar.

- Modbus TCP-Schnittstelle (Ethernet)

BACnet IP-Schnittstelle inklusive Webserver (Bestellschlüssel .../BI/...)

Zur Komfortsteigerung empfehlen wir die Integration in eine bauseitige MBE/GA. FSL-CONTROL III bietet die Möglichkeit, via BACnet-IP-Protokoll in eine bauseitige MBE/GA integriert zu werden. Zusätzlich inklusive Webserver zur vereinfachten Konfiguration, Inbetriebnahme und Fernüberwachung des Gerätes. Die MBE/GA ist nicht im Lieferumfang TROX enthalten, hier sind lediglich die zuvor aufgeführten Schnittstellen verfügbar.

- BACnet IP-Schnittstelle (Ethernet)

Modbus RTU (Bestellschlüssel .../MR/...)

Zur Komfortsteigerung empfehlen wir die Integration in eine bauseitige MBE/GA. FSL-CONTROL III bietet die Möglichkeit,

via Modbus RTU in eine bauseitige MBE/GA integriert zu werden. Die MBE/GA ist nicht im Lieferumfang TROX enthalten, hier sind lediglich die zuvor aufgeführten Schnittstellen verfügbar.

- Modbus RTU-Schnittstelle (RS485)

BACnet MS/TP (Bestellschlüssel .../BM/...)

Zur Komfortsteigerung empfehlen wir die Integration in eine bauseitige MBE/GA. FSL-CONTROL III bietet die Möglichkeit, via BACnet MS/TP in eine bauseitige MBE/GA integriert zu werden. Die MBE/GA ist nicht im Lieferumfang TROX enthalten, hier sind lediglich die zuvor aufgeführten Schnittstellen verfügbar.

- BACnet MS/TP-Schnittstelle (RS485)

Ausführung als SLAVEGERÄT

Baugleich zum MASTERGERÄT, wie zuvor beschrieben, jedoch mit folgenden Abweichungen:

- Keine Raumluftqualitätsmessung im Gerät
- Keine Anschlussmöglichkeit für Raumbediengeräte
- Keine Außentemperaturerfassung in der Außenluft
- Keine Aufschaltung auf bauseitige Buskommunikation möglich
- Vormontiertes autarkes Regelsystem für dezentrale Fassadenlüftungsgeräte in SLAVE-Ausführung

Inbetriebnahme der dezentralen Lüftungsgeräte

Inbetriebnahme/Parametrisierung der dezentralen Lüftungsgeräte ohne Integration in eine bauseitige MBE/GA

- Sichtprüfung der bauseits vorgenommenen Geräteanschlüsse auf Übereinstimmung mit den jeweiligen Einbauvorgaben aus der Installations- und Konfigurationsanleitung: Luftanschlüsse; Heizungs-/Kälteanbindung; Elektroanschlüsse; Einbindung in die installierte Geräteverkleidung; Anschlüsse externer Teilnehmer
- Prüfung und gegebenenfalls Anpassung der im Werk voreingestellten Projektparameter im Hinblick auf kundenspezifische Anpassungen
- Funktionsprüfung der einzelnen Komponenten (Stellglieder, Ventilatoren, Ventile, Klappen, Sensoren)
- Überprüfung der projektspezifischen Regelfunktionen inklusive eventueller Sonderfunktionen wie z. B. potentialfreier Schaltkontakte
- Dokumentation der Geräteeinstellungen und des Einsatzes in einem Servicebericht. Der Servicebericht ist von Ihrem Unternehmen als Auftraggeber oder Ihrem Vertreter zu unterzeichnen
- Die Abrechnung erfolgt als Pauschale, abgeleitet aus Geräteanzahl und Entfernung

Inbetriebnahme/Parametrisierung der dezentralen

Lüftungsgeräte mit Integration in eine bauseitige MBE/GA

- Sichtprüfung der bauseits vorgenommenen Geräteanschlüsse auf Übereinstimmung mit den jeweiligen Einbauvorgaben aus der Installations- und Konfigurationsanleitung: Luftanschlüsse; Heizungs-/Kälteanbindung; Elektroanschlüsse; Einbindung in die installierte Geräteverkleidung; Anschlüsse externer Teilnehmer; Anschlüsse der MBE/GA

- Prüfung und gegebenenfalls Anpassung der im Werk voreingestellten Projektparameter im Hinblick auf kundenspezifische Anpassungen
 - Funktionsprüfung der einzelnen Komponenten (Stellglieder, Ventilatoren, Ventile, Klappen, Sensoren)
 - Überprüfung der projektspezifischen Regelfunktionen inklusive eventueller Sonderfunktionen wie z. B. potentialfreier Schaltkontakte
 - Funktionsprüfung der Kommunikation zur MBE/GA in Zusammenarbeit mit der bestellten MSR-Firma:
 - Überprüfung der bauseitig vorzunehmenden Einstellungen auf Übereinstimmung mit den Vorgaben aus der Installations- und Konfigurationsanleitung
 - Eingangsprüfung der bauseitig gesendeten Datenpunkte
 - Ausgangsprüfung der ausgegebenen Datenpunkte
 - Probetrieb der von der MBE/GA schaltbaren Betriebszustände
 - Dokumentation der Geräteeinstellungen und des Einsatzes in einen Servicebericht. Der Servicebericht ist von Ihrem Unternehmen als Auftraggeber oder Ihrem Vertreter zu unterzeichnen
 - Die Abrechnung erfolgt als Pauschale, abgeleitet aus Geräteanzahl und Entfernung
- Einweisung in Bedienung und Wartung
- Einmalige Unterweisung zur Bedienung der dezentralen Lüftungsgeräte bestehend aus:
 - Beschreibung der Gerätefunktionen am bereits in Betrieb genommenem Gerät
 - Beschreibung der Raumbedieneinheit und der damit beeinflussbaren Raumkonditionen
 - Beschreibung der Wartungsarbeiten
 - Die Abrechnung erfolgt als Pauschale und wird durch den verantwortlichen Vertriebsmitarbeiter durchgeführt

Bestellschlüssel

SA-B – HV – 2 / KR / 2100 × 740 × 403 / C3 / MA – T / MR / C / Z / A / HV – R – 0.4 / KV – R – 0.4
| 1 | 2 | 3 | 4 | 5 | 6 | 7 | 8 | 9 | 10 | 11 | 12 | 13 | 14 | 15 | 16 | 17 | 18

1 Serie

SA-B horizontales dezentrales Brüstungslüftungsgerät X-CUBE/
SCHOOLAIR-B

2 Variante

keine Eintragung: Standard

HE hoher Wärmerückgewinnungsgrad

HV hoher Volumenstrom und Rotations-Wärmerückgewinner

3 Wärmeübertrager

2 2-Leiter

4 4-Leiter

4 Ausführung

KM mit Kondensatablauf

KR mit Kondensatablauf, Wasseranschluss rechts
(SCHOOLAIR-B-HV)

KL mit Kondensatablauf, Wasseranschluss links (SCHOOLAIR-
B-HV)

5 Abmessungen [mm]

B × H × T

1590 × 646 × 420 (SCHOOLAIR-B)

2090 × 750 × 420 (SCHOOLAIR-B-HE)

2100 × 740 × 403 (SCHOOLAIR-B-HV)

6 Regelung

OR ohne Regelung

C3 mit FSL-CONTROL III

7 Regelungsfunktion

MA Master

SL Slave

8 Echtzeituhr, nur Master

keine Eintragung: ohne

T mit

9 Schnittstelle

keine Eintragung: ohne

MT mit Modbus TCP

MR mit Modbus RTU

Bestellbeispiel: SA-B-HE-2/KM/2090x750x420/C3-MA-T/C/Z/A/HV-R-0.40

SA-B	horizontales dezentrales Brüstungslüftungsgerät X-CUBE/SCHOOLAIR-B
HE	High Efficiency
2	mit 2-Leiter-Wärmeübertrager
KM	mit Kondensatablauf und Wasseranschluss rechts
C3	mit FSL-CONTROL III
MA	in Masterausführung
T	mit Echtzeituhr
C	mit CO ₂ -Sensor
Z	mit Zulufttemperaturfühler
A	mit Außenlufttemperaturfühler
HV-R-0.40	mit Durchgangsventil (Heizkreis) kvs 0,40 und Rücklaufverschraubung

Bestellbeispiel: SA-B-HE-2/KM/2090x750x420/C3-SL-Z/HV-R-0.40

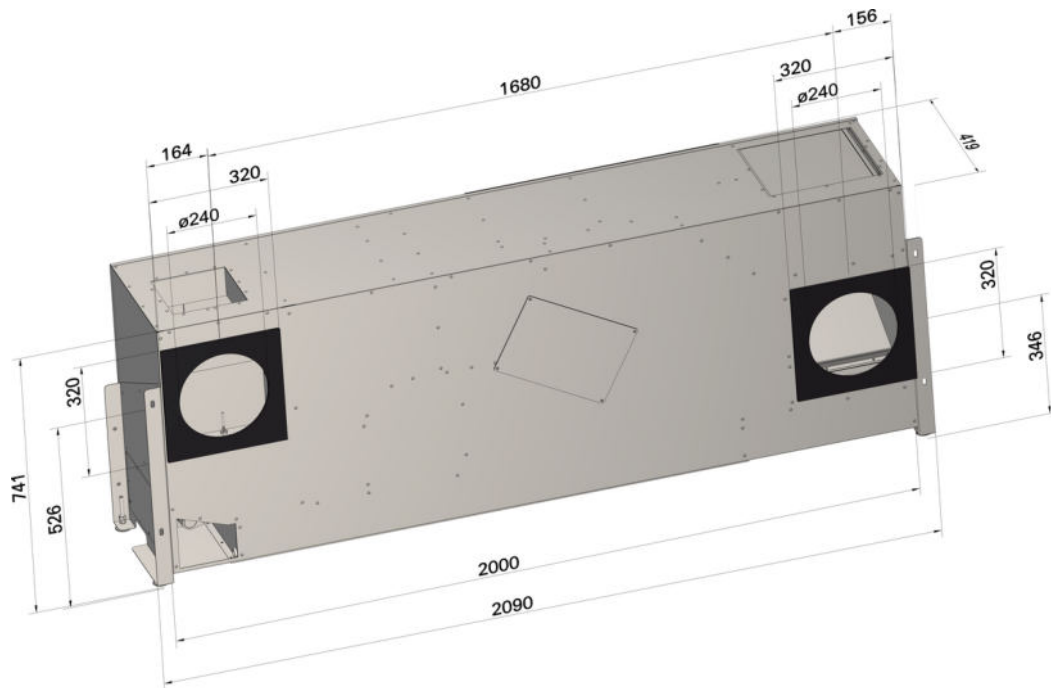


SA-B	horizontales dezentrales Brüstungslüftungsgerät X-CUBE/SCHOOLAIR-B
HE	High Efficiency
2	mit 2-Leiter-Wärmeübertrager
KM	mit Kondensatablauf und Wasseranschluss rechts
C3	mit FSL-CONTROL III
SL	in Slaveausführung
Z	mit Zulufttemperaturfühler
HV-R-0.40	mit Durchgangsventil (Heizkreis) kvs 0,40 und Rücklaufverschraubung

Bestellbeispiel: SA-B-HE-4/KM/2090x750x420/C3-MA-T/BI/C/Z/A/HV-R-F0.50/KV-R-F0.50

SA-B	horizontales dezentrales Brüstungslüftungsgerät X-CUBE/SCHOOLAIR-B
HE	High Efficiency
4	mit 4-Leiter-Wärmeübertrager
KM	mit Kondensatablauf und Wasseranschluss rechts
C3	mit FSL-CONTROL III
MA	in Masterausführung
T	mit Echtzeituhr
BI	mit BACnet IP Schnittstelle
C	mit CO ₂ -Sensor
Z	mit Zulufttemperaturfühler
A	mit Außenlufttemperaturfühler
F0.50	mit druckunabhängigem Regelventil (Heizkreis) und Rücklaufverschraubung
F0.50	mit druckunabhängigem Regelventil (Kühlkreis) und Rücklaufverschraubung

Abmessungen



Produktdetails

Einbaubeispiel



Einbaubeispiel



Einbaubeispiel



Einbau und Inbetriebnahme

- Aufstellung auf dem Fußboden vor der Brüstung
- Ausgleich von Rohbautoleranzen über die 4 Justierfüße (+40 mm)
- 4 seitliche Befestigungswinkel (lose beigelegt) zur Verschraubung mit dem Baukörper, alternativ können 2 Befestigungspunkte an der oberen Geräteseite verwendet werden
- Die Außenluftansaugung bzw. Fortluftausblasung erfolgt über 2 Fassadenöffnungen. Die Fassadenöffnungen müssen vom Kunden fachgerecht bereitgestellt werden und haben idealerweise ein Gefälle nach außen
- Freier Querschnitt der Lüftungsöffnungen mindestens 0,038 m² je Öffnung (Außen- und Fortluft) und 0,12 m² je Öffnung (Zu- und Abuft)
- Witterungsschutz der Außen- und Fortluftöffnung erfolgt als kundenseitige Leistung
- Einbau und Erstellung aller Anschlüsse und Lieferung des Befestigungs-, Verbindungs- und Dichtungsmaterials erfolgen kundenseitig
- Wasseranschlüsse für Vor- und Rücklauf befinden sich, vom Raum aus gesehen, auf der rechten Geräteseite (Variante/KR) oder auf der linken Seite (Variante/KL)
- Kundenseitig ist auf die Möglichkeit zur Entleerung und Entlüftung zu achten
- Elektroanschluss befindet sich, vom Raum aus gesehen, auf der linken Geräteseite
- Wir empfehlen eine Anbindung an das bauseitige Rohrnetz mit flexiblen Schläuchen, um den Wärmeübertrager zur Reinigung leicht entnehmen zu können
- Die bauseitige Brüstungsverkleidung darf auf der Gerätevorderseite Wartungsarbeiten und Gerätemontage bzw. -demontage nicht einschränken